

取扱説明書

FT-790mkII



八重洲無線株式会社

このたびはYAESU FT-790mk II トランシーバーをお買い上げいただきまして、まことにありがとうございました。

本製品は厳しい品質管理のもとに生産されておりますが、万一運搬中の事故などにともない、破損またはご不審な個所がございましたら、お早めにお買い上げいただきました販売店または最寄りの当社営業所サービスにお問い合わせください。

●お願い

正しい操作方法をご理解いただくために、お手数でも取扱説明書は最後までお読みくださるようお願いいたします。操作方法に誤りがあると、本製品の性能が十分に発揮できないばかりでなく、思わぬトラブルや故障の原因になることがあります。

操作方法の誤りが原因で故障を生じた場合は保証期間中でも有償扱いにさせていただくことがありますのでご注意ください。

●アフターサービス

万一故障のときはお買い上げいただきました販売店、または最寄りの営業所サービスまでご連絡ください。営業所サービスステーションの所在地、電話番号はこの取扱説明書のうら表紙に記載してあります。

①保証期間はお買い上げの日より1ヵ年です。くわしくは添付してある保証書をご覧ください。

②保証期間をすぎた修理の場合、部品代の他に規定の技術料をいただきます。

③不良部品を交換のため、部品だけをご希望になる場合には、お買い上げの販売店にお申し込みになるか、最寄りの営業所サービスステーションまでお申し込みください。

郵送をご希望のかたは現金書留をご利用ください。品物だけ先にお送りすることはできませんので、あらかじめご了承ください。

製品の改良のために、取扱説明書の写真などが一部製品と異なることがあります。あらかじめご了承ください。

目 次

付 属 品	4
本体パネル面の説明	5
本体側面の説明	10
本体背面の説明と上面と底面	11
バッテリーケースFBA-8の説明	13
付属マイクロホンMH-10 E8の説明	14
ご 使 用 の 前 に	15
オ プ シ ョ ン	16
使 い 方	19
各種の機能と操作	25
ブロックダイアグラム	34
定 格	35
ご 注 意	36
故障？と思う前に	38

430MHz 帯オールモードポータブルトランシーバー FT-790mkII

● 手軽に使えるポータブルトランシーバー

フィールドで、固定で、手軽に使えるオールモードポータブルトランシーバーです。148W×57H×192Dmm, 約1.2kg(電池含まず)の機動性に優れたボディにオールモードスケルチ回路, モードも記憶する9ch(+CALL1)メモリー, CWセミブレイクインなどの豊富な機能を搭載, さらに優れた高周波設計による抜群の送受信性能など, 大型固定機と同様のスペックを実現しました。

● クリップオンタイプのオールラウンド設計

電池ケースが本体と簡単に分離できるクリップオン方式を採用しフィールド運用時の電池交換がいっそう楽になりました。また, 電池ケースの代わりにオプションの10WリニアアンプFL-7020を接続すれば, 固定やモバイル局で威力を発揮する本格的10Wオールモードトランシーバーに変身するオールラウンド設計です。

● 最小ステップ25Hzの2VFOを搭載

アナログVFOと同じフィーリングで操作できる最小ステップ25HzのデジタルVFOを2つ搭載しました。

● モードも記憶する9ch(+CALL1)メモリー

運用周波数はもちろん, LSB,USB,CW,FMの各モードも同時に記憶する9チャンネル(+CALL1)メモリーを搭載しました。しかもメモリーチャンネル“3”から“9”までとコールチャンネルでは異なる送受信周波数を1つのメモリーチャンネルに記憶できるデュプレックスメモリーが可能です。さらに送信オフセット周波数(± 5 MHz)やオプションのトーンスケルチユニットFTS-7搭載時のトーン情報なども同時にメモリーできるので, レピーター運用も簡単に行なうことができます。

● オールモードスケルチ, ノイズブランカ搭載

FM,SSB,CWのオールモードで動作する新設計のスケルチ回路を搭載しました。また, 不快なパルス性ノイズをシャットアウトするノイズブランカ回路もあわせて採用し, いつDX局が入感するかわからないスリリングな“DXチャンネル”のワッチからローカル局との待ち合せまで快適に行えます。

● 多彩なスキャン機能

バンドの状態をチェックしたり局捜しが簡単に行えるようにVFO周波数スキャン、メモリーチャンネルスキャン(スキップチャンネル選択可能)、メモリーチャンネル“1”と“2”の周波数間をスキャンする指定帯域内スキャン(PMS)、そして指定したメモリーチャンネルを優先的に受信するプライオリティ機能を装備しました。

● 高感度・ワイドなダイナミックレンジを実現

受信部高周波増幅段に高いゲインと低いNF値を誇るデュアルゲートMOS形FET 3SK121を採用、長年培ってきた当社の高周波設計技術と相まって、高感度でしかもワイドなダイナミックレンジを実現しました。

● 大型LCDディスプレイ採用

パネル面に照明ランプ内蔵の大型LCDディスプレイを採用し、周波数やメモリーチャンネルの表示はもちろんのこと、電波型式や送信出力(LOW時表示)、周波数オフセット機能、ノイズブランクON/OFF、プライオリティ、トーン機能などの各種動作状態を鮮明に表示します。

● バッテリー&変調インジケータ内蔵

パネル面に配置した赤色のON/AIRインジケータと緑色のBUSYインジケータにそれぞれ、電池の交換時期を知らせるバッテリーチェック機能と送信時の変調レベルをチェックする変調インジケータ機能をプラスしました。

● 行動派のハムライフを拓げるクオリティの数々

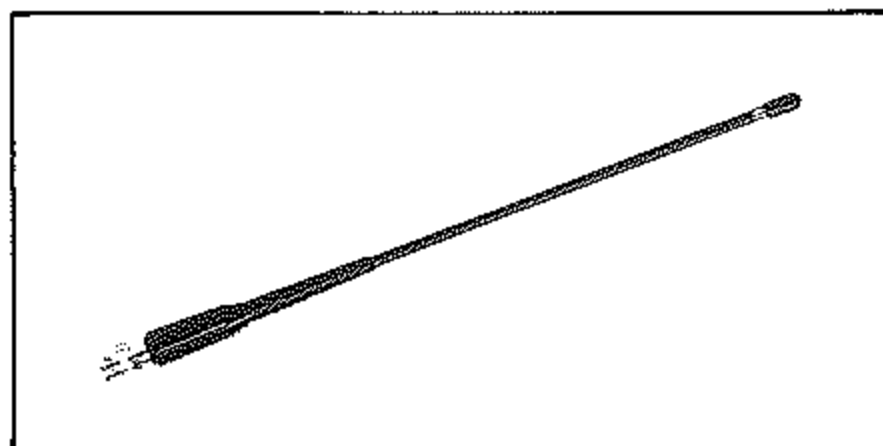
その他オールモードで受信周波数を約 $\pm 1\text{kHz}$ 可変できる独立したクラリファイア回路、着脱の容易な付属の $1/2\lambda$ ホイップアンテナ、CW運用に便利なサイドトーン付セミブレークイン回路、リチウム電池によるフルバックアップ化など多くの充実した機能を備えています。

本機の性能を十分に発揮できるよう、ご使用いただくまえにこの取扱説明書を良くお読みいただいで正しくご愛用いただき、趣味の王様といわれるアマチュア無線を大いにお楽しみください。

付 属 品

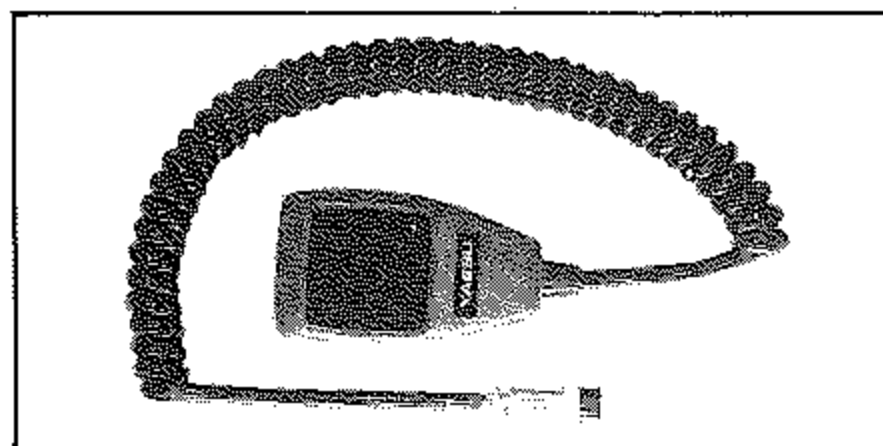
アンテナ

YHA-44D Q3000031 1



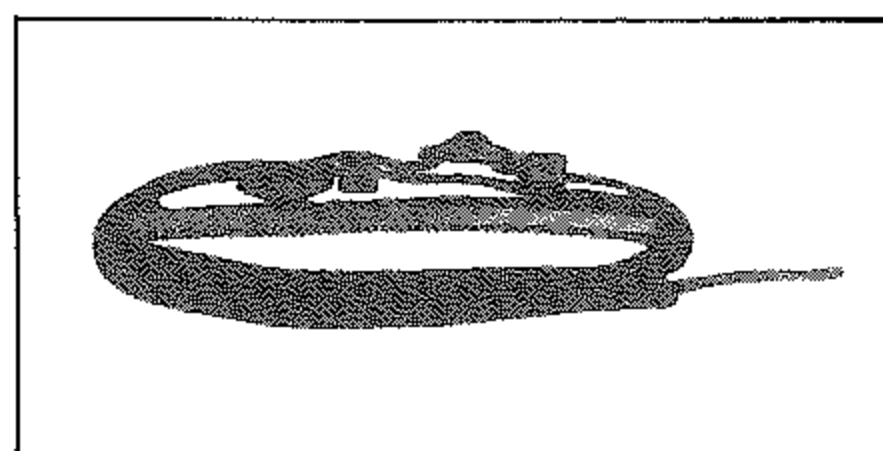
マイクロホン

MH-10E8 M3090052 1



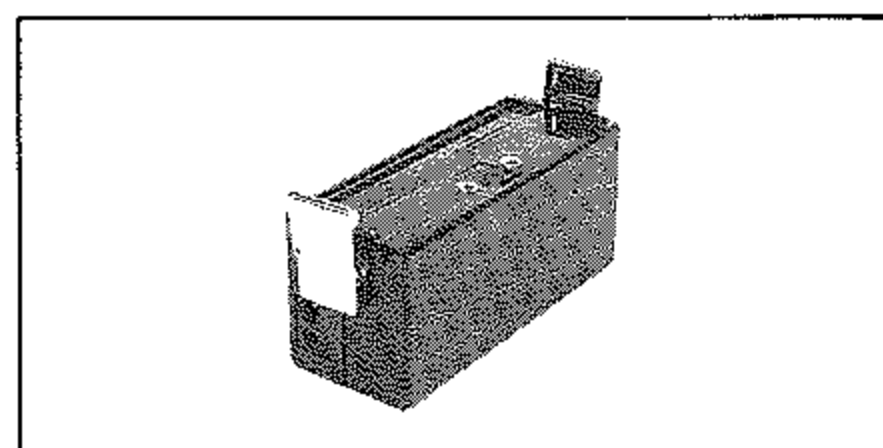
ショルダーベルト

(マイクロホンハンガー付)
S6000094 1



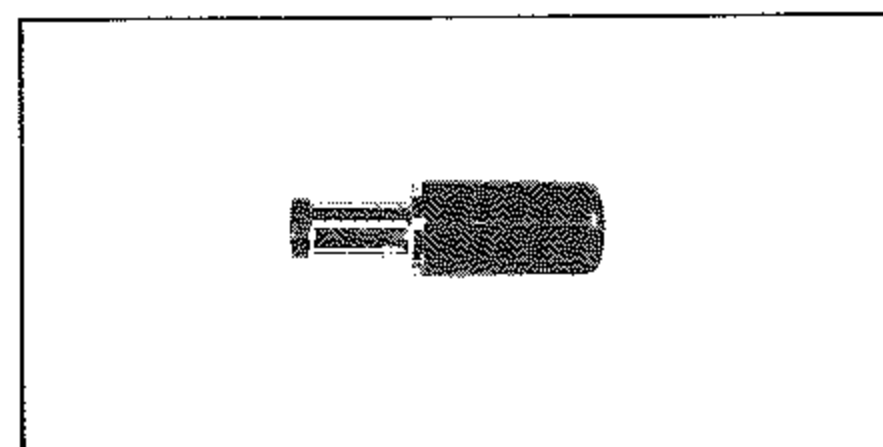
電池ケース

FBA-8 D3000462 1



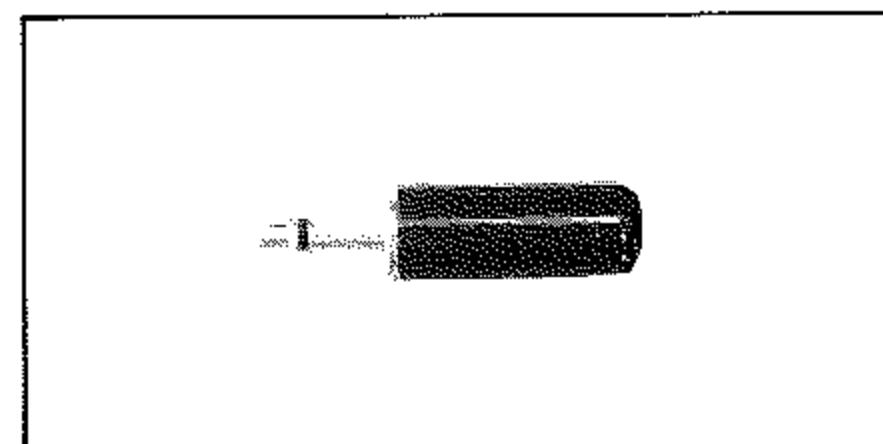
外部電源プラグ

DP55-01-1A P1090140 1

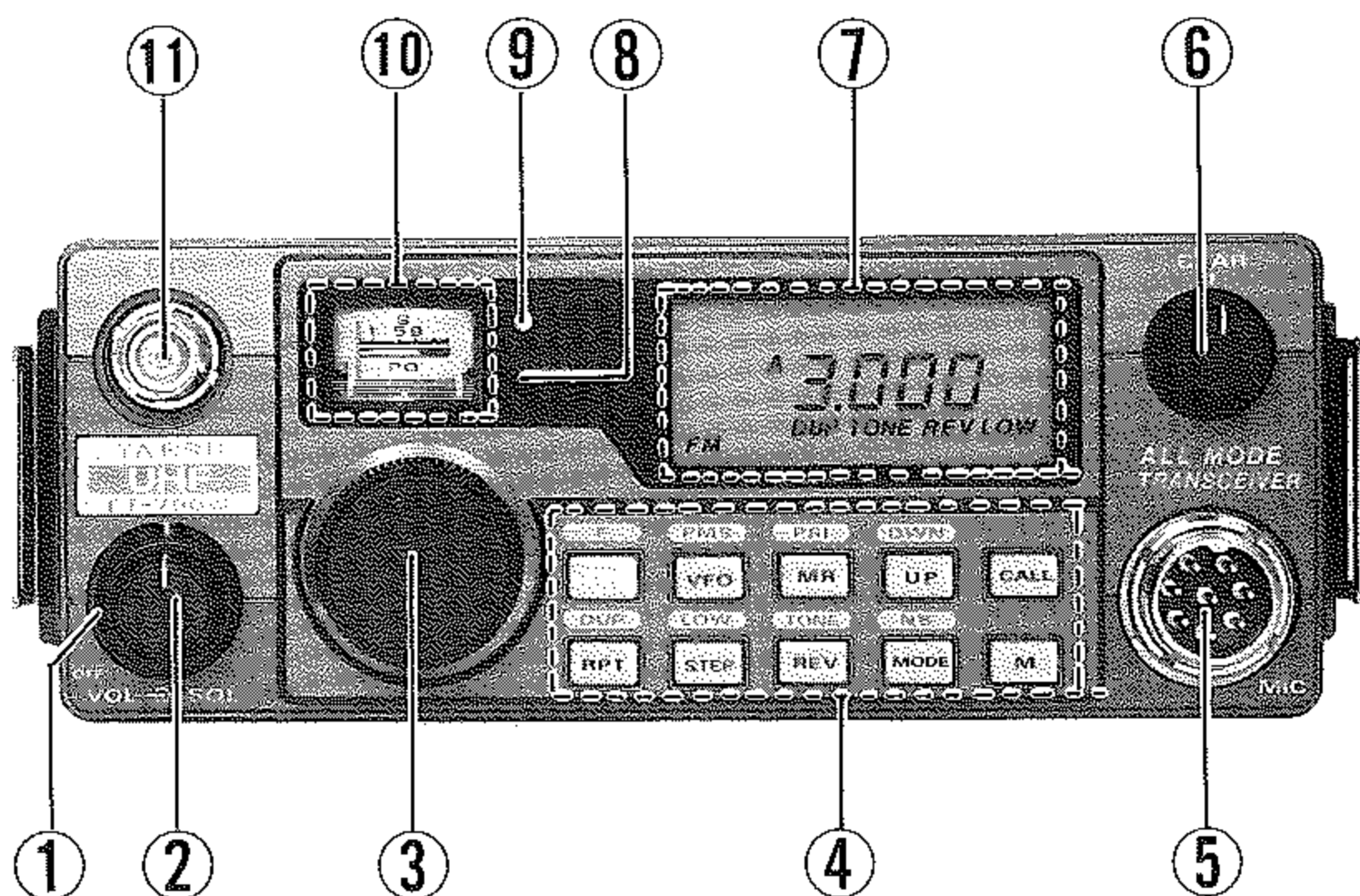


外部スピーカー/KEYプラグ

C-107 P0090034 1



本体パネル面の説明



説明文に使用する用語について次のような表現あるいは省略を行っています。

VFOモード

メインダイヤルあるいはスキャンにより周波数を設定することをいいます。

スキャンモード

VFOモード中、特にスキャンにより周波数を設定する場合のみを指す時に使用します。

メモリーモード

メモリーした周波数で運用することをいいます。

コールモード

コールチャンネルで運用することをいいます。

VFO周波数スキャン

VFOモードでのスキャンをいいます。

メモリーチャンネルスキャン

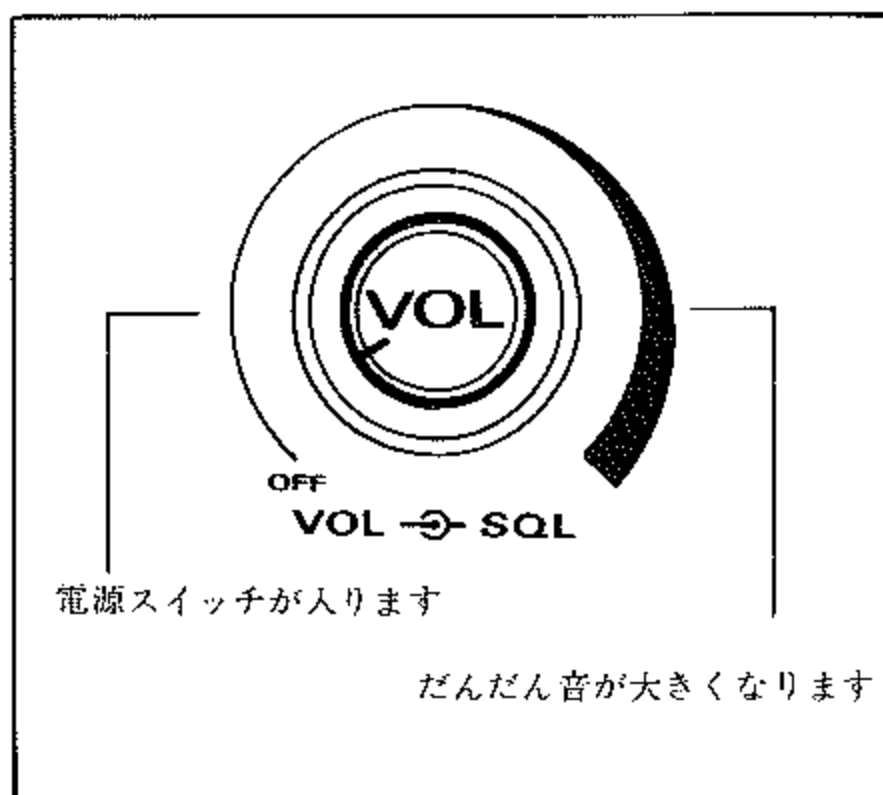
メモリーチャンネル(M1-M9)間のスキャンをいいます。

① SQL(スケルチ)



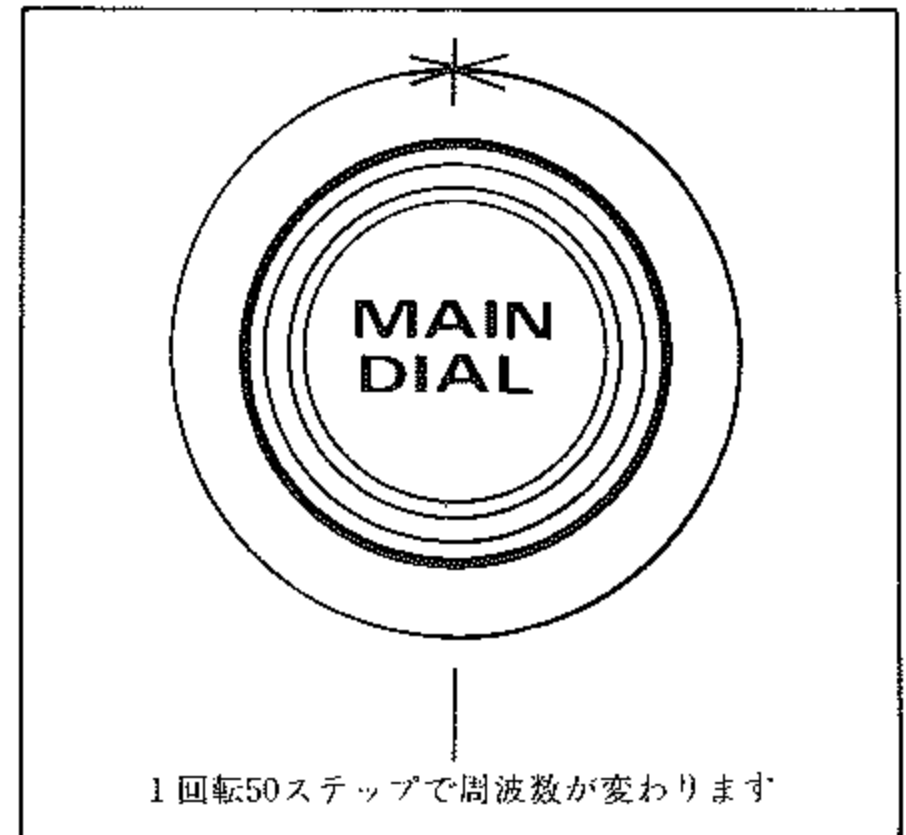
受信信号の入感がない時に出るノイズを消すためのスケルチつまみです。時計方向に回すほどスケルチが深くなり、弱い信号ではスケルチが開かなくなります。ノイズが消える点より少し時計方向に回した位置で通常使用しますが、目的信号の強さに合わせてスケルチが開くレベルを調節してください。(全モードで動作します。)

② VOL(ボリューム)



電源スイッチ付のボリュームつまみです。反時計方向に回し切った位置で“カチッ”とスイッチが切れて電源“OFF”時計方向に回すと電源が入り音量が大きくなります。

③ メインダイヤル



運用周波数(VFOモード時)とメモリーチャンネル(メモリーモード時)を選択するつまみです。

VFOモード時には1回転50ステップで周波数を可変でき、時計方向に回すと1ステップずつ周波数が高くなり反時計方向では低くなるエンドレス動作をします。1ステップの周波数変化量はMODEとSTEPの組み合わせにより25Hz, 100Hz, 2.5kHz, 5kHz, 10kHz, 20kHzの6種類を選択することができます。

また、メモリーモード時には1ステップ1チャンネルの割合でメモリーチャンネルをエンドレス動作で選択できます。

④ キーボード

運用モードの選択やメモリーコントロールなど各種の操作を行うキーボードです。

(1) F(ファンクション)



キーボードの操作機能を選択するキーです。このキーを押した後(ディスプレイに“F”の表示が出ている約3秒間)に続けてキーボードの各キーを押すと、そのキーの上に書かれた機能が動作します。

(2) RPT/DUP



送受信周波数のシフト運用(レピーター運用)を行う時に操作するキーです。このキーを押すごとに

→プラスシフト→マイナスシフト→シンプレックス→

の動作を繰り返します。

シフト幅は5MHzにセットしてあります。

また、ファンクションキーを押した後に続けてこのキーを押すと、VFO A/Bを使用して送受信周波数のシフト運用を行うセミデュプレックス動作になります。

(3) VFO/PMS



VFOモードにする時に押すキーです。すでにVFOモードになっている時にこのキーを押すと、VFO A/Bの切り換えになります。

また、ファンクションキーを押した後に続けてこのキーを押すと、指定帯域内スキャン(PMS)動作になります。

(4) STEP/LOW



付属マイクロホンMH-10E8の“UP/DWN”スイッチおよびメインダイアルの周波数変化量を選択するキーです。1ステップの周波数変化量はMODEとの組み合わせにより異なり、キーを押すごとに次のように変化します。

LSB,USB,CWモード時:

→ 25Hz → 100Hz → 2.5kHz →

FMモードの時:

→ 5kHz → 10kHz → 20kHz →

また、ファンクションキーを押した後に続けてこのキーを押すと、送信出力をHIGHまたはLOWに切り換えることができます。

(5) MR/PRI



メモリーチャンネルを呼び出す時に押すキーです。(メモリーモード運用)

また、ファンクションキーを押した後に続けてこのキーを押すと、VFOモードで運用中に、指定したメモリーチャンネルを5秒間に1回モニタするプライオリティ動作になります。

(6) REV/TONE



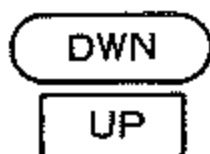
レピーター運用時に送受信周波数の反転操作(リバース操作)を行うキーです。

また、ファンクションキーを押した後に続けてこのキーを押すと、レピーター運用に必要なトーンエンコーダ回路また

はトーンスケルチ回路をON/OFFすることができ、(トーンスケルチ運用を行うためには、オプションのトーンスケルチユニットFTS-7が必要です。)

なおFTE-3(88.5Hzのトーンエンコーダー)は、本機に組み込まれています。

(7) UP/DWN



運用周波数(VFOモード時)とメモリーチャンネル(メモリーモード時)を1ステップずつUPさせるキーです。

1ステップの変化量は運用モードにより異なり、次の様にセットしてあります。

運用モード		1ステップの変化量
メモリーモード		1チャンネル
VFO モード	FM	1MHz
	LSB,USB, CW	100kHz

また、ファンクションキーを押し続けて“DOWN”キーを押すと、1ステップずつDOWNします。1ステップの変化量はUP時と同じです。

(8) MODE/NB



LSB,USB,CWおよびFMの電波型式を選択するキーです。このキーを押すごとに電波型式が

→FM → CW → USB → LSB →

の順に変化します。

また、ファンクションキーを押した後に続けてこのキーを押すと、自動車のイグニッションノイズなどのパルス性雑音

を除去するノイズブランカ回路をON/OFFすることができます。

(9) CALL

CALL

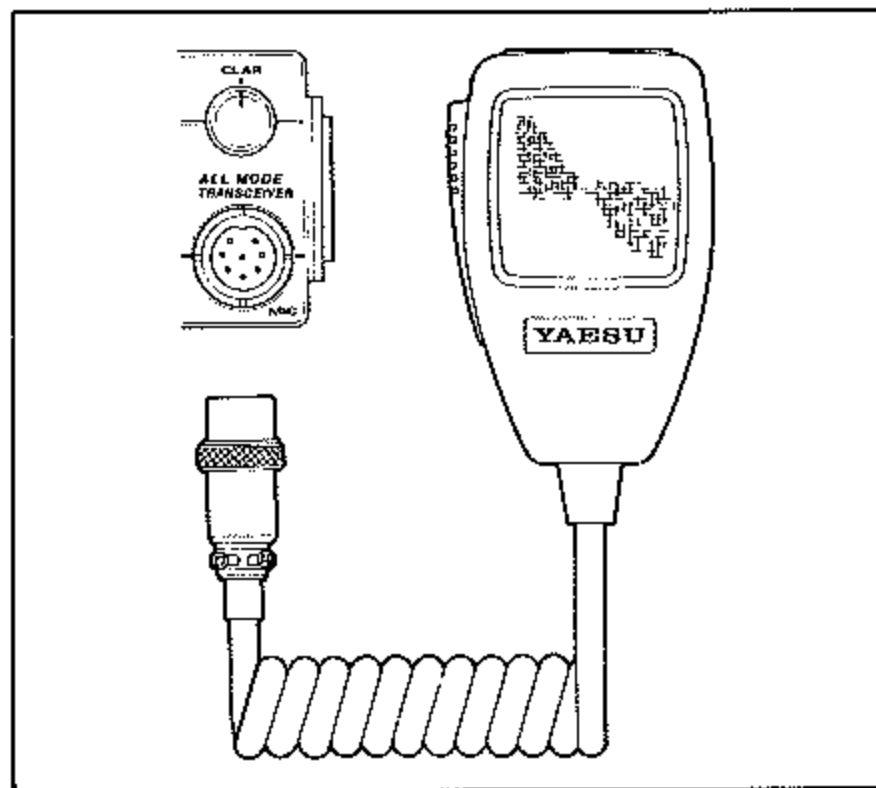
書き換え可能なコールチャンネルを呼び出す時に押すキーです。(コールモード運用) 433.00MHz,FMモードがプリセットしてあります。

(10) M

M

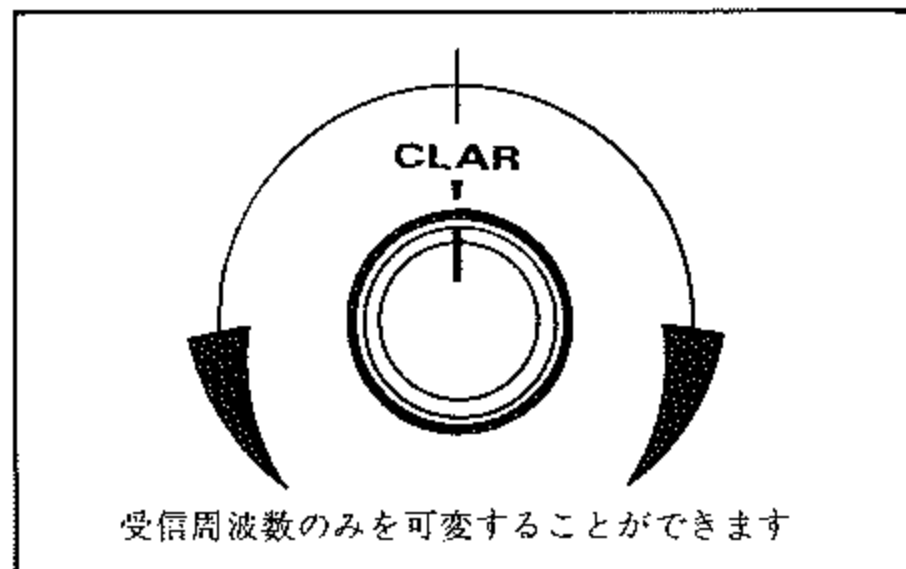
メモリーチャンネルやコールチャンネルに周波数などのデータを書き込む時に押すキーです。

⑤ MIC



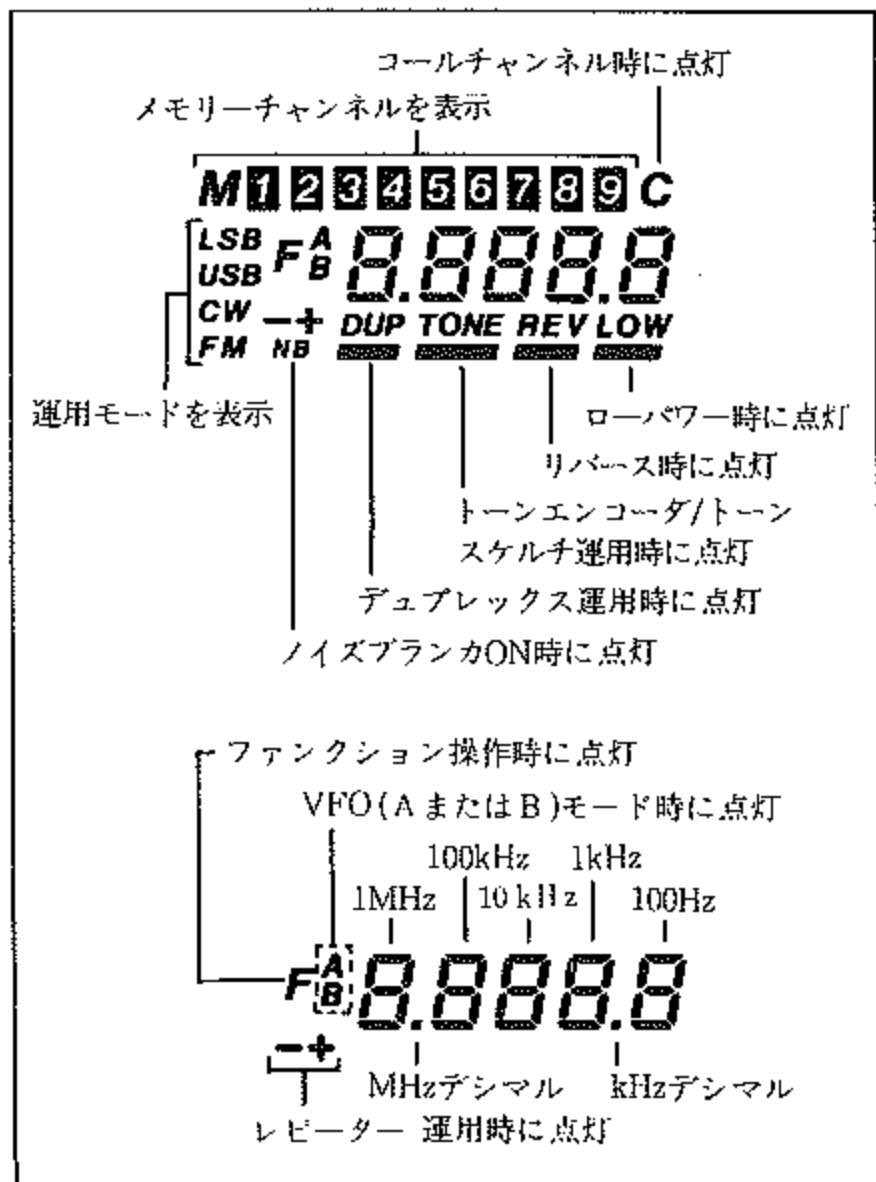
付属のマイクロホンMH-10E8を接続する8ピンのマイクジャックです。

⑥ CLAR



送信周波数を変えずに受信周波数だけを約±1kHz可変することのできるクラリファイアツマミです。通常は送信周波数と受信周波数が同一になる12時(センタークリック)の位置に設定します。

⑦ デジタル・ディスプレイ



運用周波数や各種動作状態を表示する液晶表示器です。

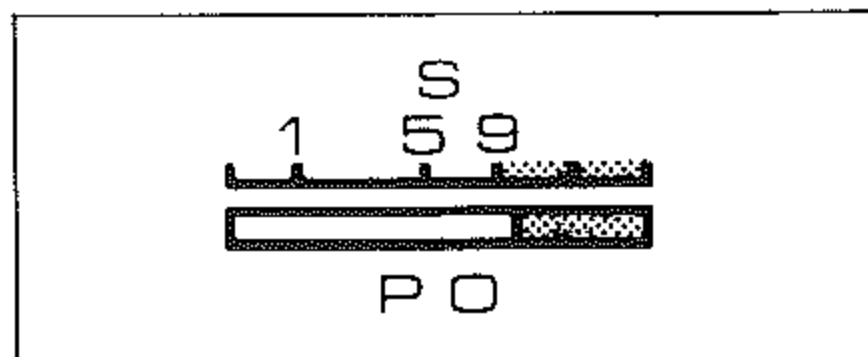
⑧ BUSY

受信信号が入感し、スケルチが開いた時に点灯するインジケータです。ただしSQLツマミを反時計方向に回したスケルチが開いている状態では、無信号時にも点灯します。また、送信時には音声の送話レベルに応じて点灯する変調インジケータとして動作します。

⑨ ON AIR

送信時に点灯するインジケータです。なお、このインジケータは電池の電圧が低下すると(受信時でも)点滅を始めますので、送信中に点滅を始めた時には早めに電池の交換、充電(Ni-Cd電池使用時)を行ってください。(バッテリーチェック機能)

⑩ S/POメーター



受信時には信号強度を示すSメーター、送信時には相対値の出力を示すPOメーターとして動作します。

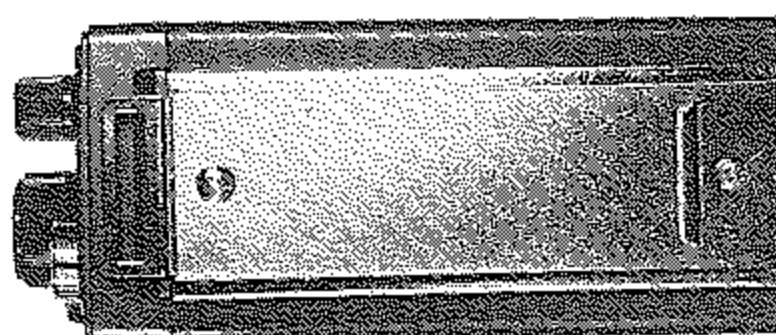
⑪ ANT

アンテナ接続用のBNC型コネクタです。通常は付属のλ/2ホイップアンテナYHA-44Dを直接取り付けます。基地局やモバイル運用などでは50Ω系の外部アンテナも接続できます。なお、アンテナを接続しない無負荷の状態では送信すると、終段トランジスタが破損する事がありますので十分にご注意ください。また、オプションのリニアアンプFL-7020を接続した時には、この端子は自動的に高周波回路より切り離されます。

本体側面の説明

① KEY

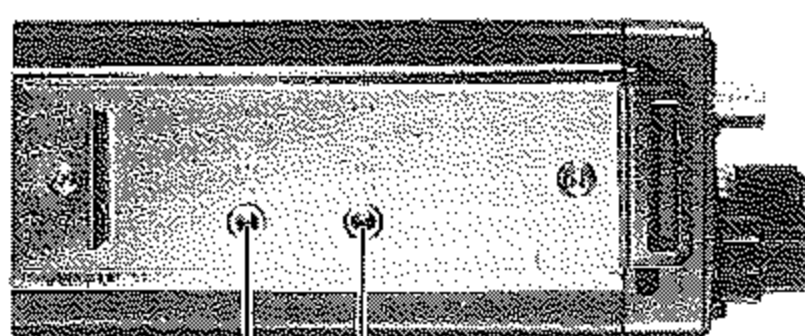
CW運用の時に電けんを接続するジャックです。



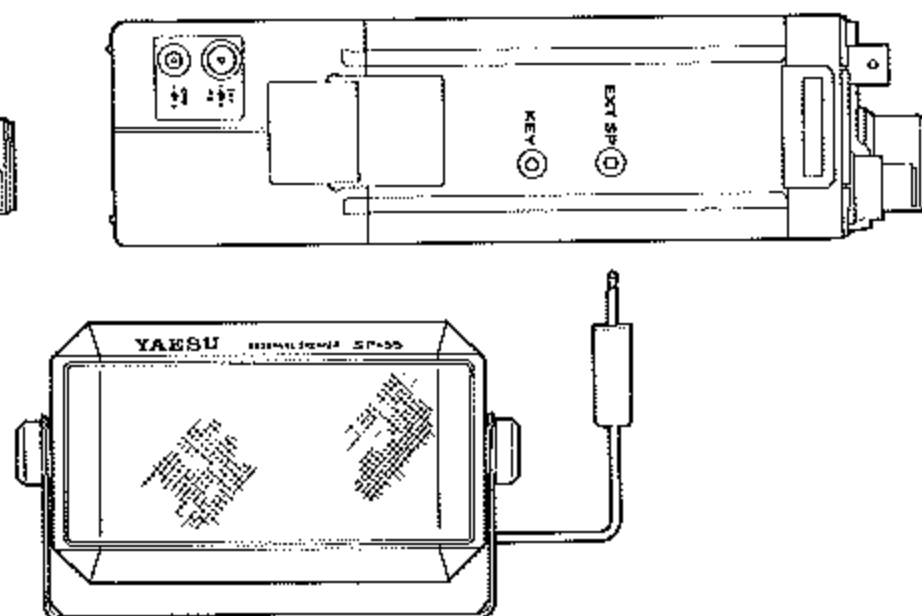
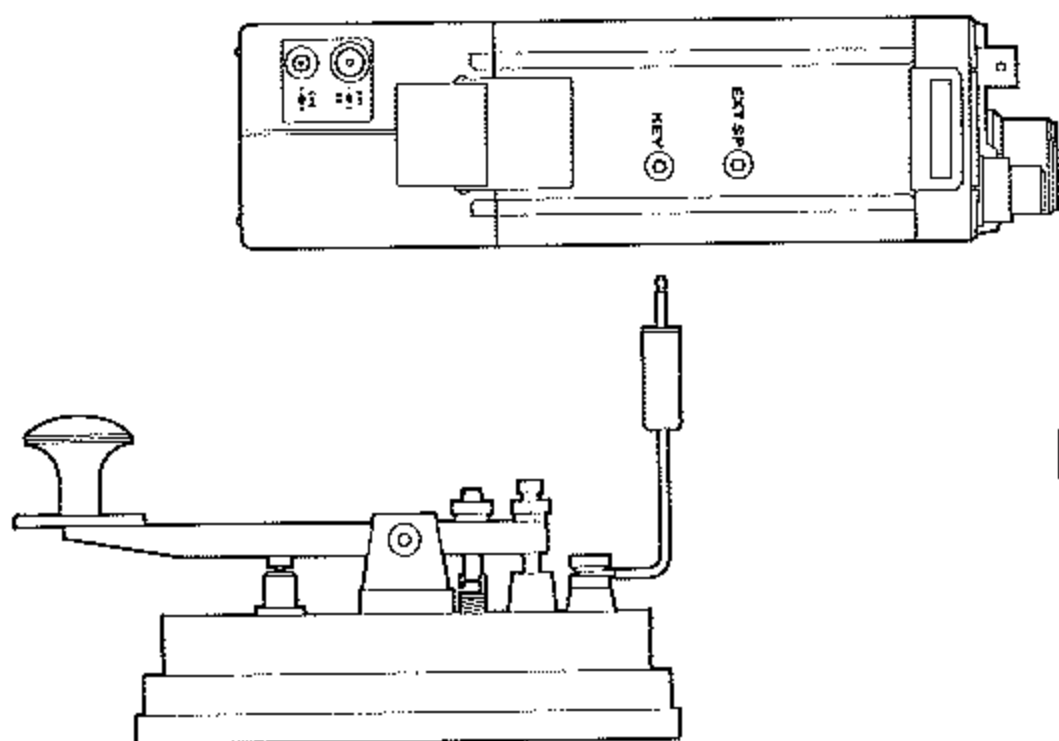
右側面

② EXT SP

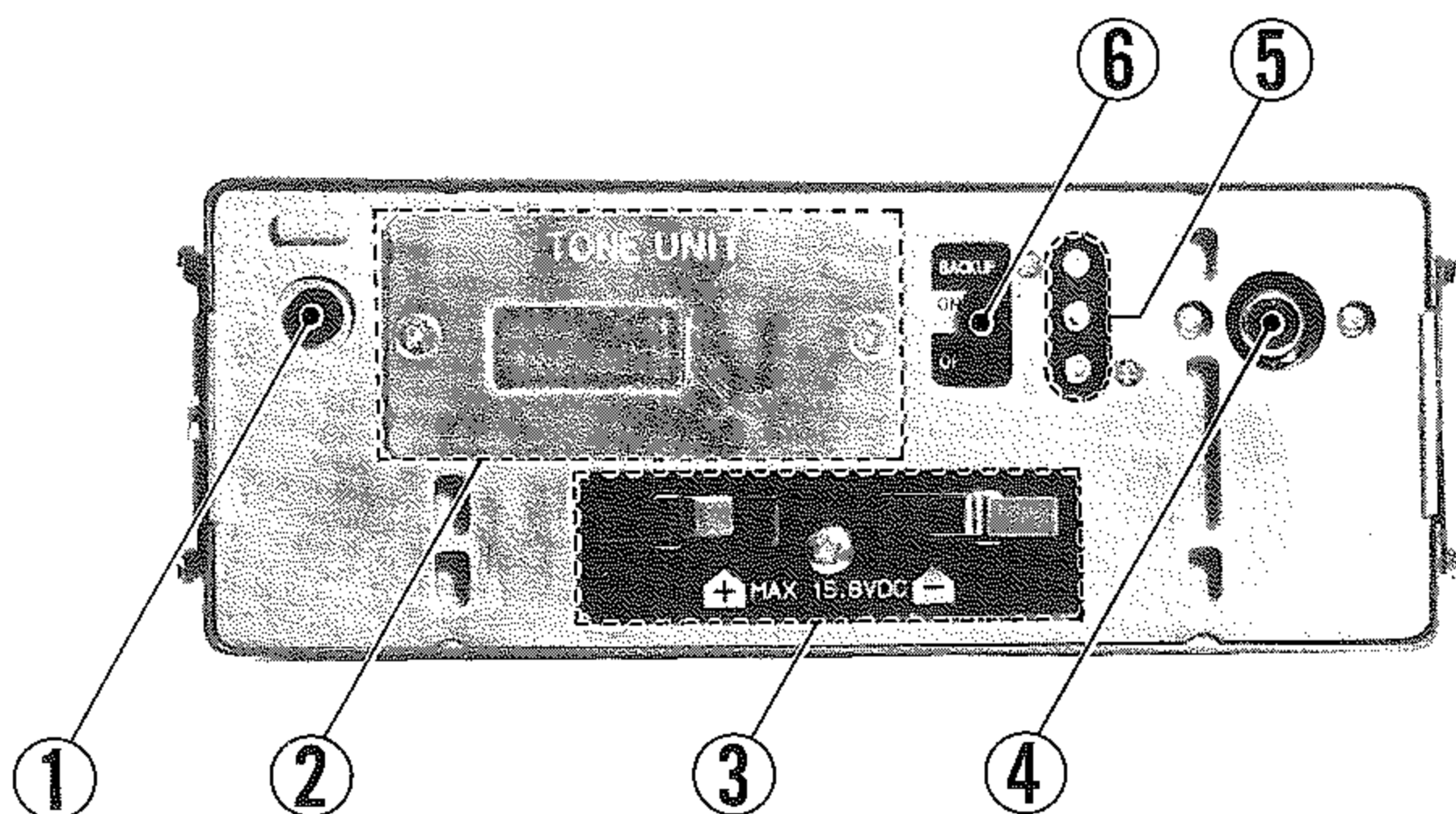
インピーダンス4~16Ωの外部スピーカーを接続するジャックです。付属の外部スピーカープラグを使って接続してください。スピーカープラグを挿しますと内蔵スピーカーの動作は止まります。



① ② 左側面



本体背面の説明



① LAMP

メーターおよび液晶表示器照明用のランプスイッチです。

② TONE UNIT

オプションのトーンスケルチユニット FTS-7の取付位置です。

③ 電源入力端子

付属のバッテリーケースFBA-8から電源電圧を取り入れる端子です。オプションのリアアンプFL-7020を使用した時にもこの端子から電源を取ります。

④ RF JACK

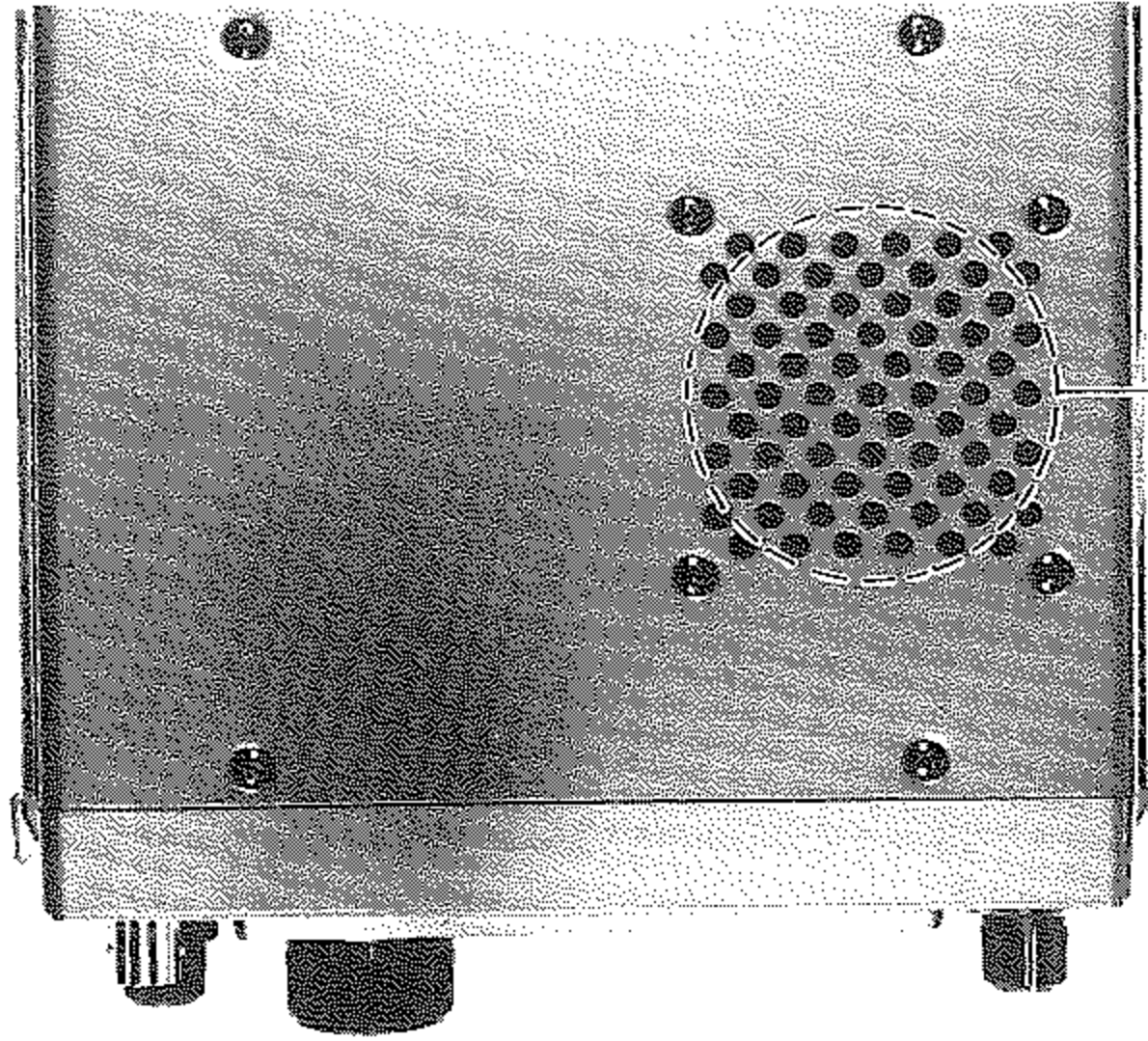
オプションのリアアンプFL-7020と接続して送受信信号のやりとりを行うRCA型のRFジャックです。

⑤ ACC

オプションのリアアンプFL-7020と接続するアクセサリ端子です。

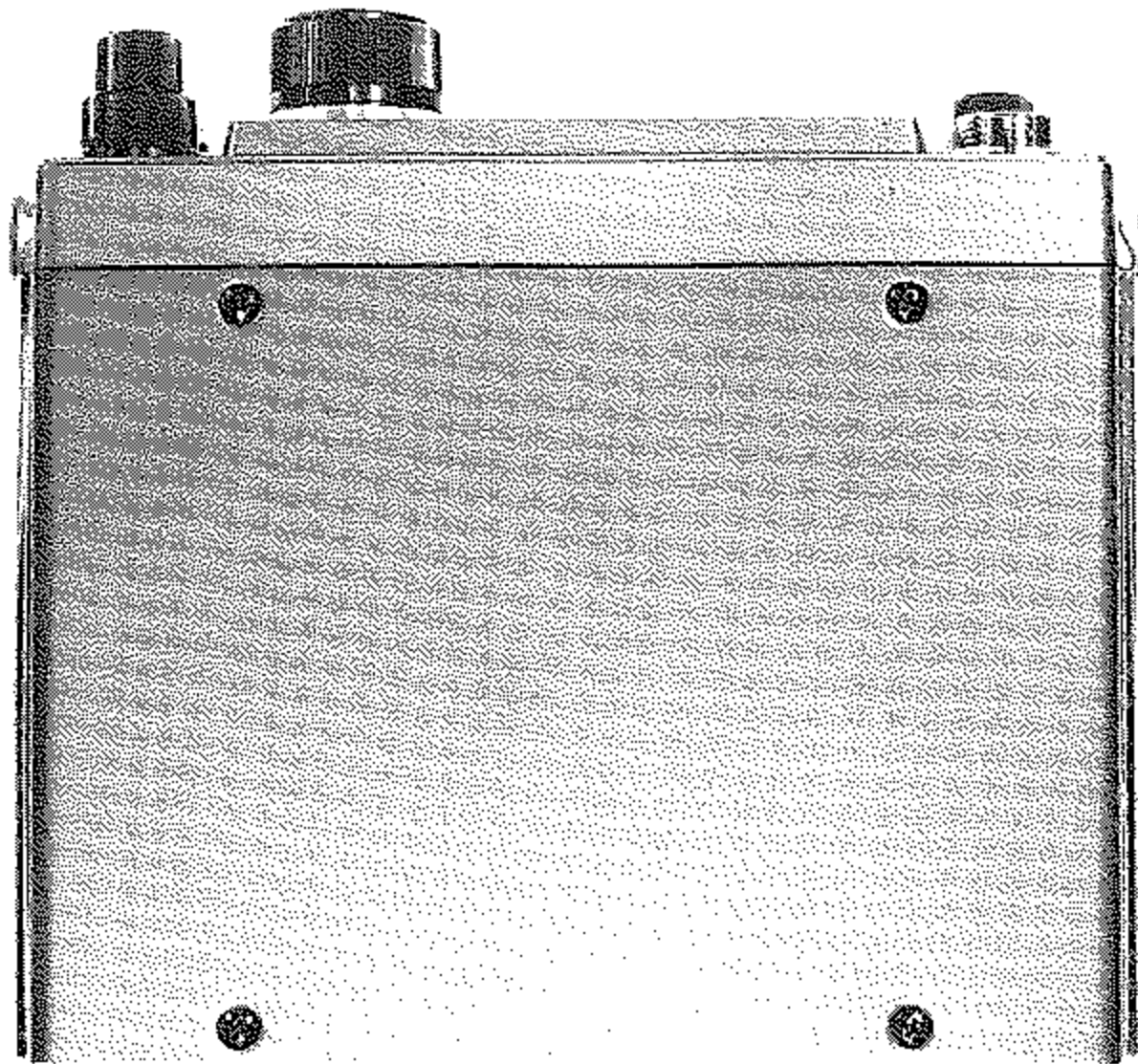
⑥ BACKUP

高性能リチウム電池によるバックアップ機能を動作させるためのスイッチです。



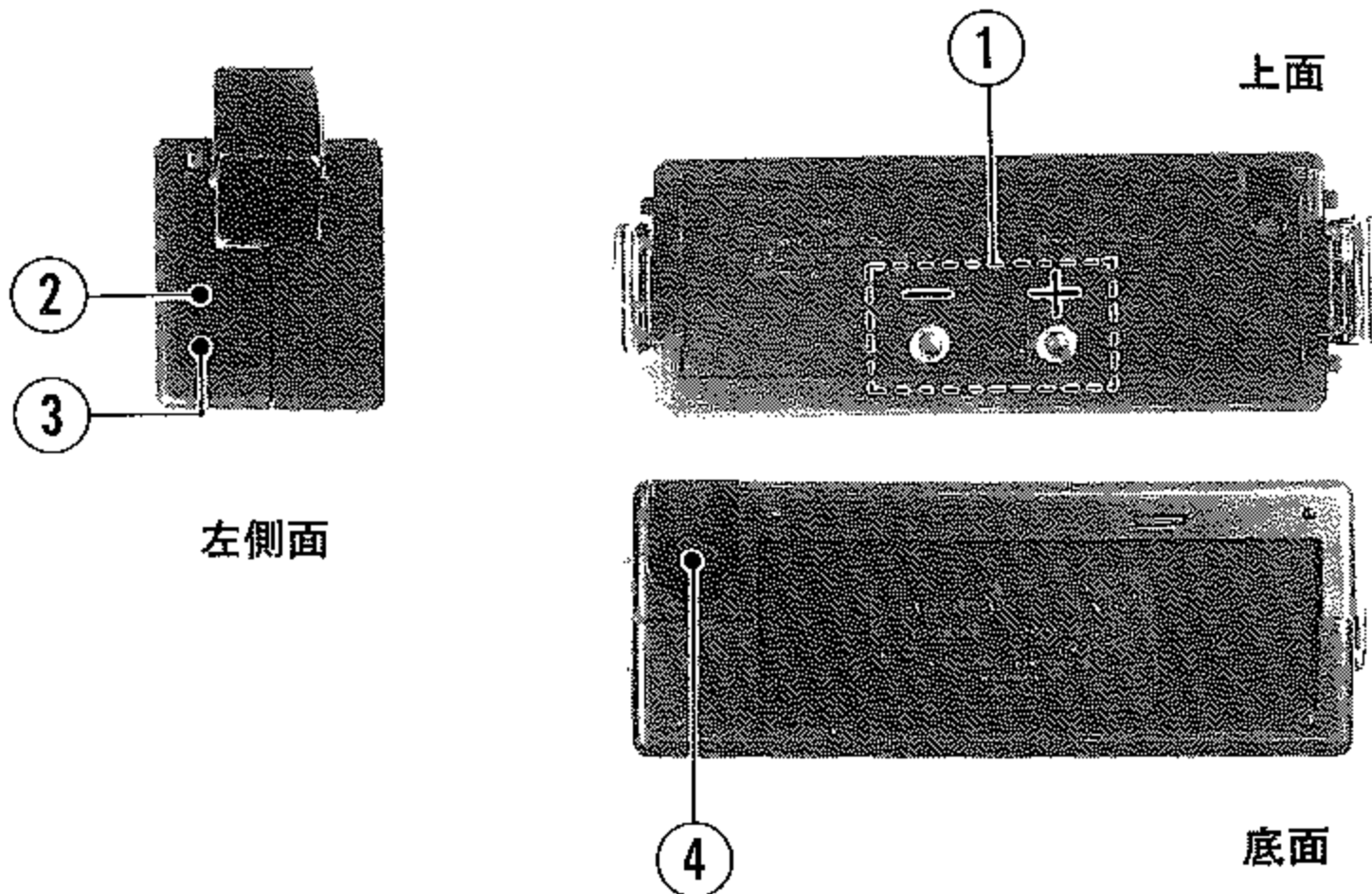
内蔵スピーカー

上面



底面

バッテリーケースFBA-8の説明



① 電源出力端子

FT-790mk II本体に電源を供給するための端子です。

② EXT DC

外部電源を用いてセットを運用する時に、外部から直流電源を供給するためのジャックです。付属のDCプラグを使って外部電源(直流13.8Vマイナス接地, 電流容量1 A以上)に接続します。なお,このジャックにプラグを接続すると,内部電池は自動的に電源回路より切り離されます。

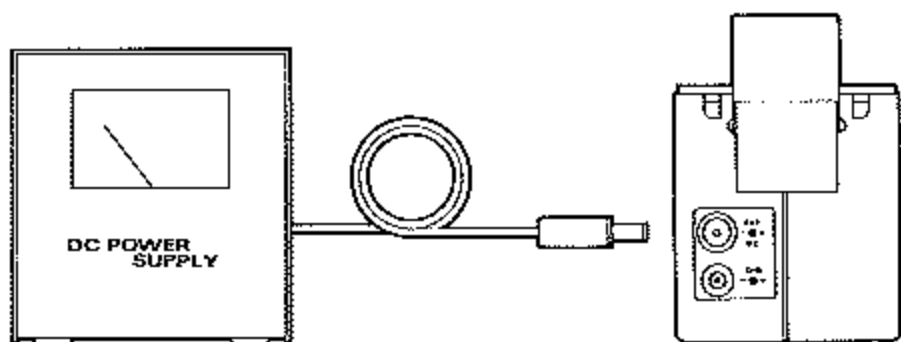
③ CHG

ニッケルカドミウム(Ni-Cd)電池を使用した時の充電用ジャックです。チャージャーは本機専用のNC-26A(オプション)を使用してください。

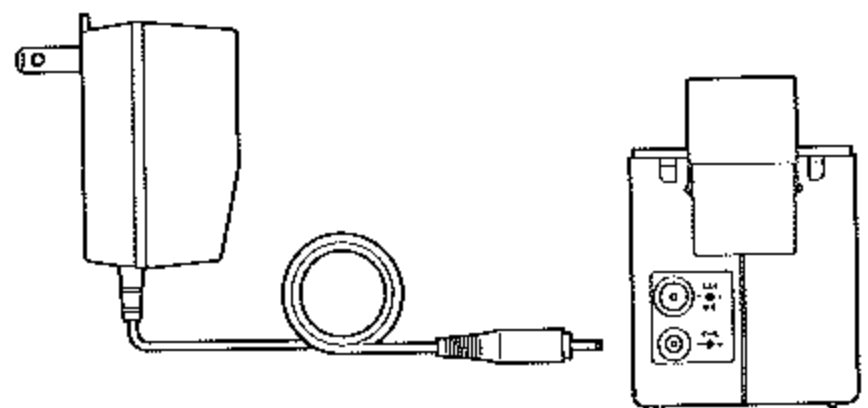
注) マンガン電池など充電式ではない電池を使用の時には絶対にチャージャーを接続しないでください。

④ LAMP

メーターおよび液晶表示器照明用のロック機構付ランプスイッチです。

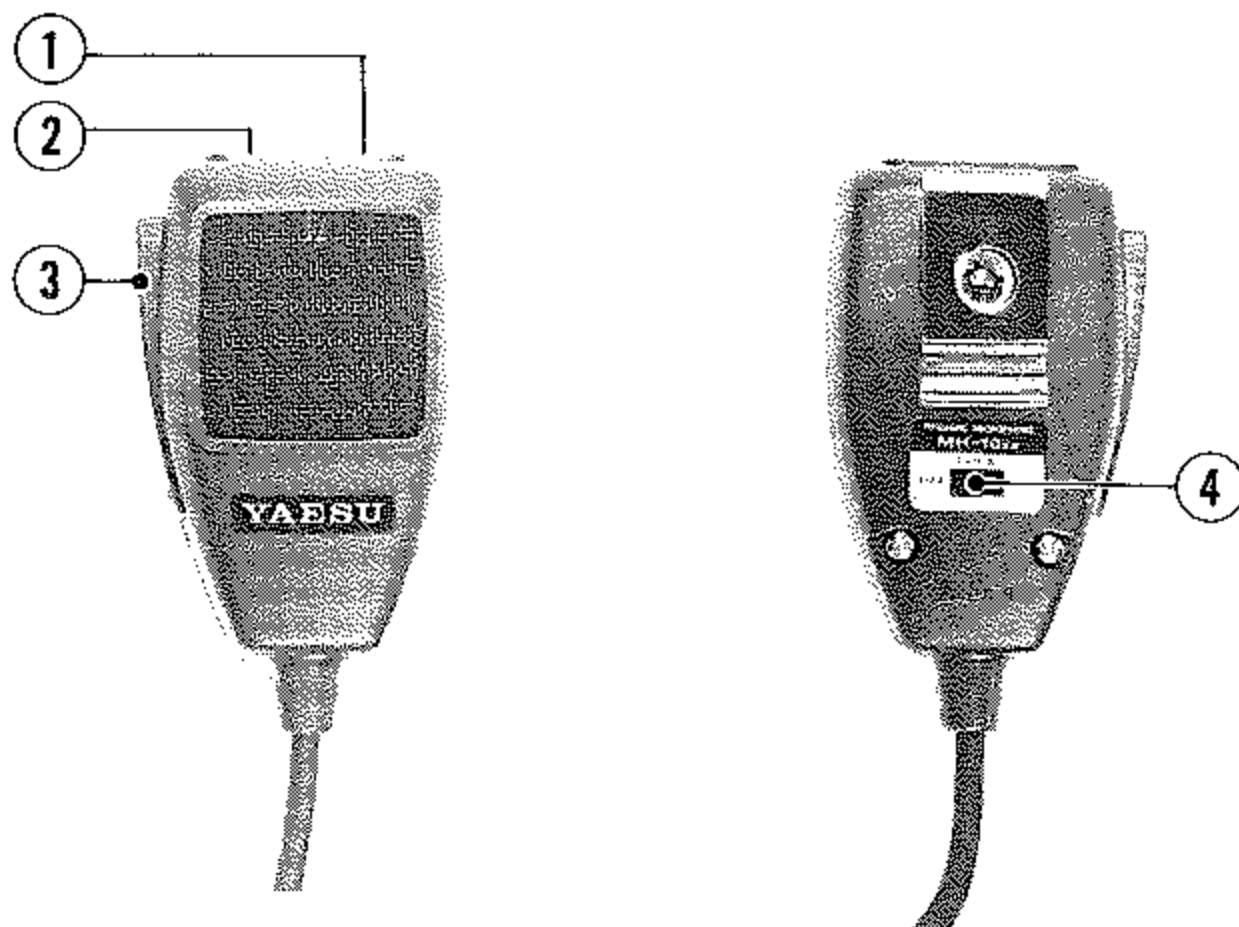


外部電源をつなぎます



NC-26Aをつなぎます

付属マイクロホンMH-10E8の説明



① UP

運用周波数(VFOモード時)とメモリーしてあるメモリーチャンネルのみ(メモリーモード時)を1ステップずつUPさせるスイッチです。なお、0.5秒以上押し続けるとUP方向へスキャンを開始します。

② DWN

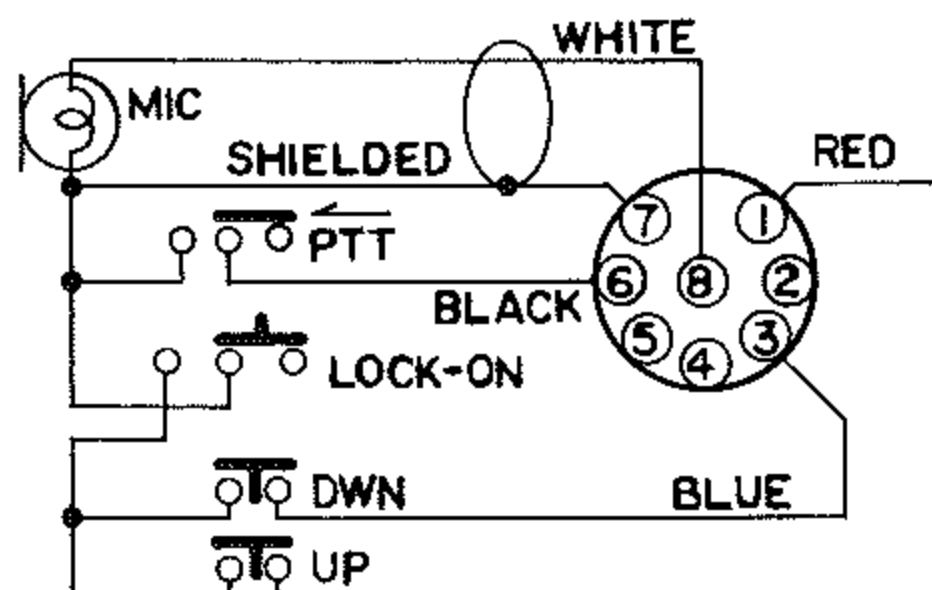
“UP”スイッチとは反対に、運用周波数とメモリーしてあるメモリーチャンネルのみを1ステップずつDOWNさせるスイッチです。なお、“UP”スイッチと同様に0.5秒以上押し続けるとDOWN方向へスキャンを開始します。

③ PTT

送受信を切り換えるPush To Talkスイッチです。スイッチを押すと送信、離すと受信になります。

④ LOCK

“UP/DWN”スイッチの誤操作を防止するためのロックスイッチです。



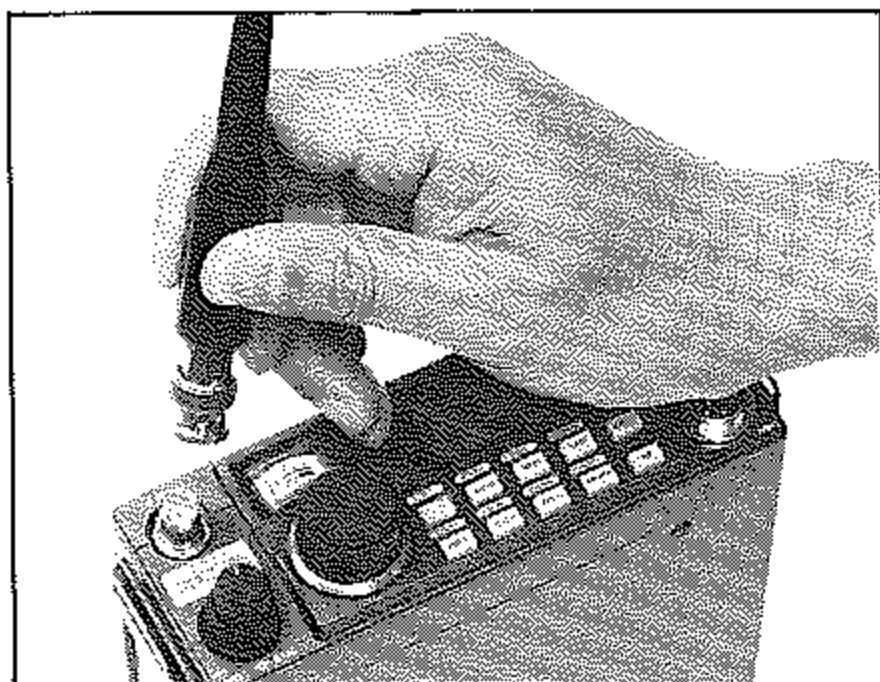
MH-10E8マイクロホン結線図

ご使用前に

アンテナについて

本機には、 $\lambda/2$ のホイップアンテナが付属していますから、ホイップアンテナを取り付けることによりそのまま運用することができます。また、ホームシャックやモービルで運用する場合には外部アンテナを使用して通信距離を延ばすことができます。送信出力は2.5Wですが受信感度は大型機並みですから、山頂などへ移動しビームアンテナを使用すると100km以上との通信も不可能ではありません。外部アンテナを使用する場合には、50 Ω 系の同軸プラグで接続してください。

なおアンテナを接続しない無負荷の状態です送信すると、終段トランジスタが破損することがありますから十分にご注意ください。

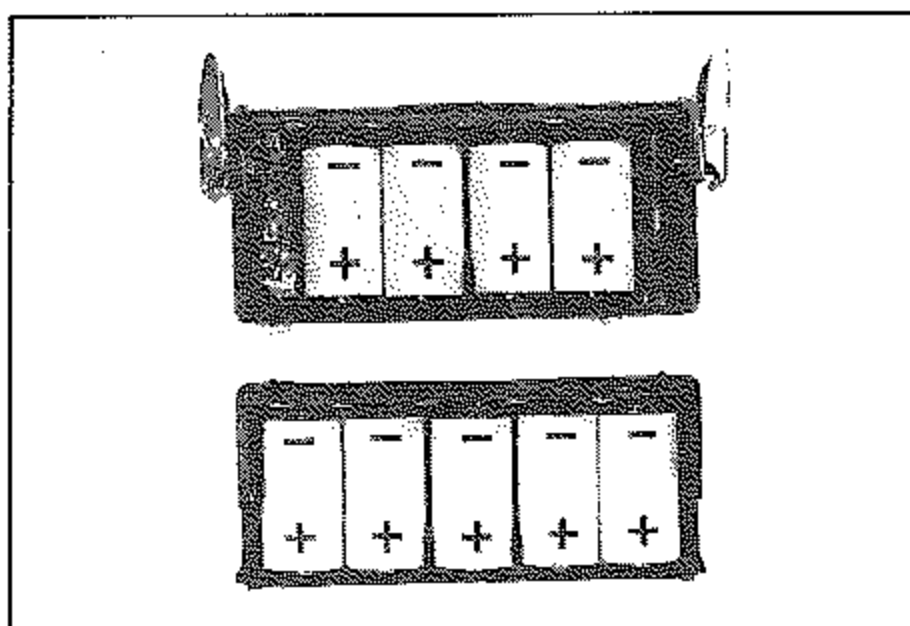
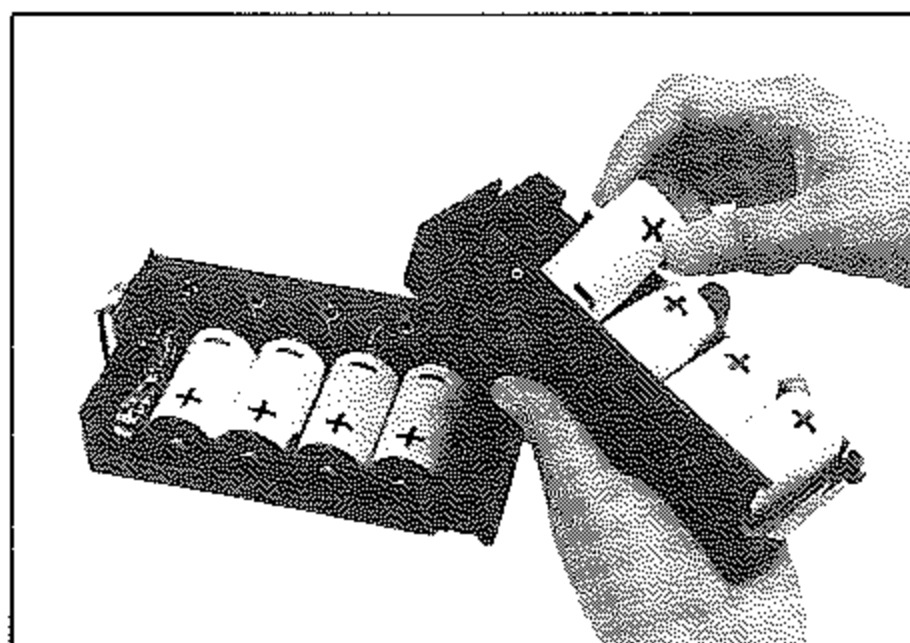


電源について

本機は、単2型のマンガン電池あるいはアルカリ電池など公称電圧1.5Vの一般用乾電池、または同型で再充電により繰り返し使用できるニッケルカドミウム電池9本をFBA-8に入れて使用します。

外部電源で使用する場合には、車のバッテリーや定電圧電源などの外部電源からバッテリーパック側面のEXT DC 端子へ接続してください。

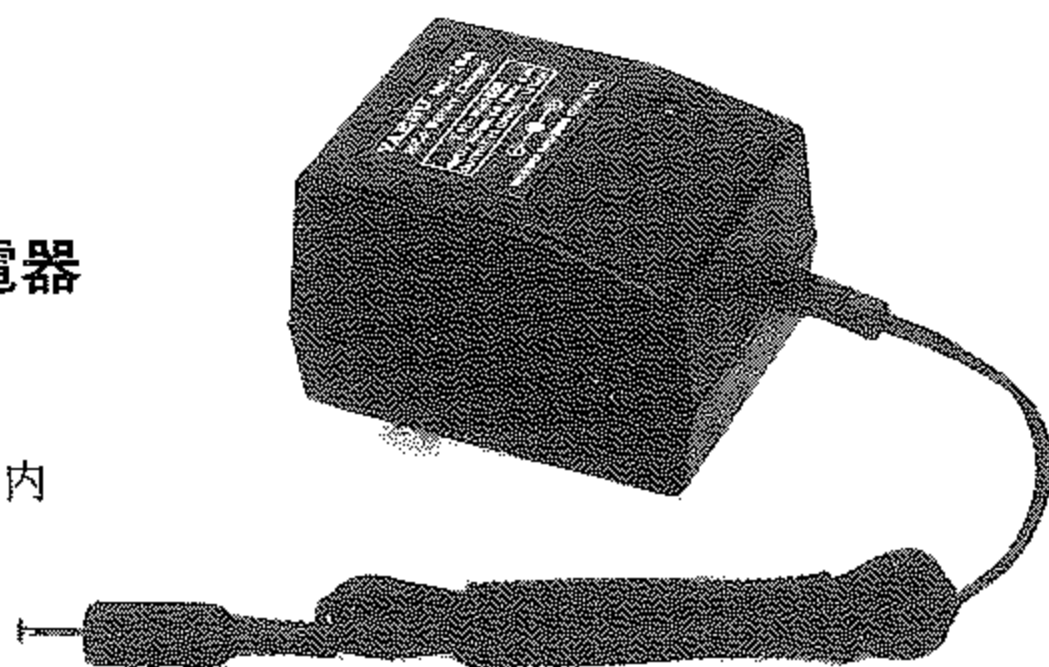
本機の消費電流は送信時で約1.5Aですから、外部電源の容量は1.5A以上のものを使用してください。



オプション

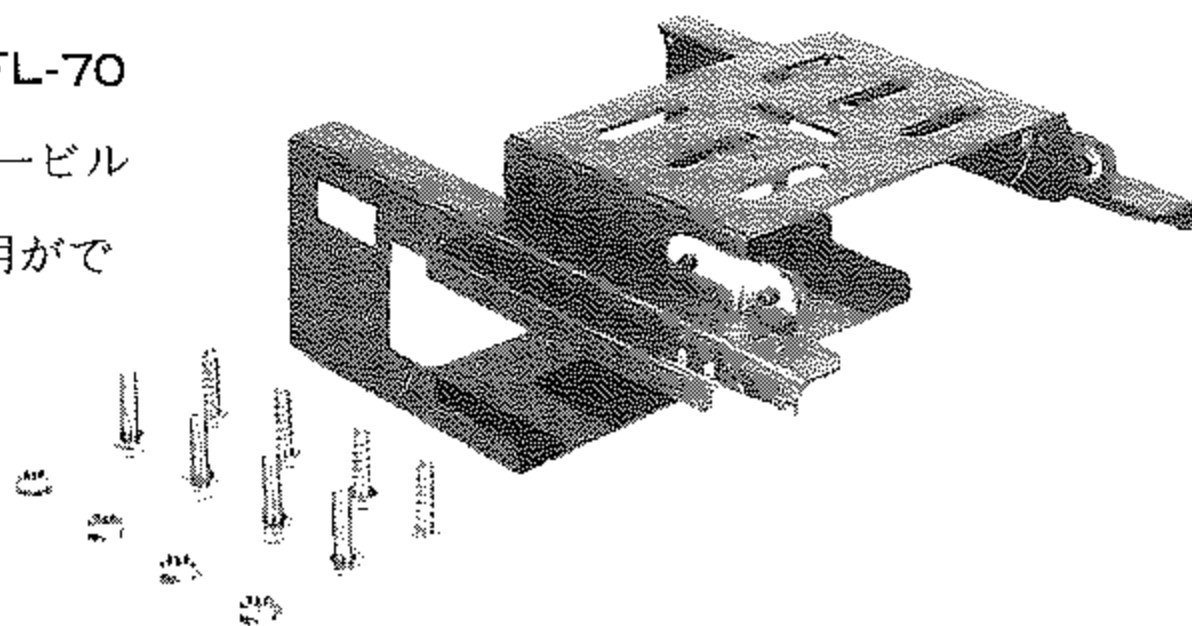
ニッケルカドミウム電池用充電器 NC-26A

単2型ニッケルカドミウム電池をFBA-8内にて充電できる専用充電器です。



モバイル用マウントブラケット MMB-3I

FT-790mkIIを車載用として使用する時のマウントブラケットです。リニアアンプFL-7020と同時に取付けできますから、モバイル機からポータブル型にと広範囲の使用ができます。



携帯用ソフトケース CSC-19

大切なセットをスリキズなどから防ぐソフトケースです。



スピーカー付マイクロホン

MH-10F8

トランシーバーを肩に掛けて運用するときや、モバイル運用、ホームシャック運用のときに便利なスピーカー付ハンドマイクロホンです。



ヘッドセット

YH-1

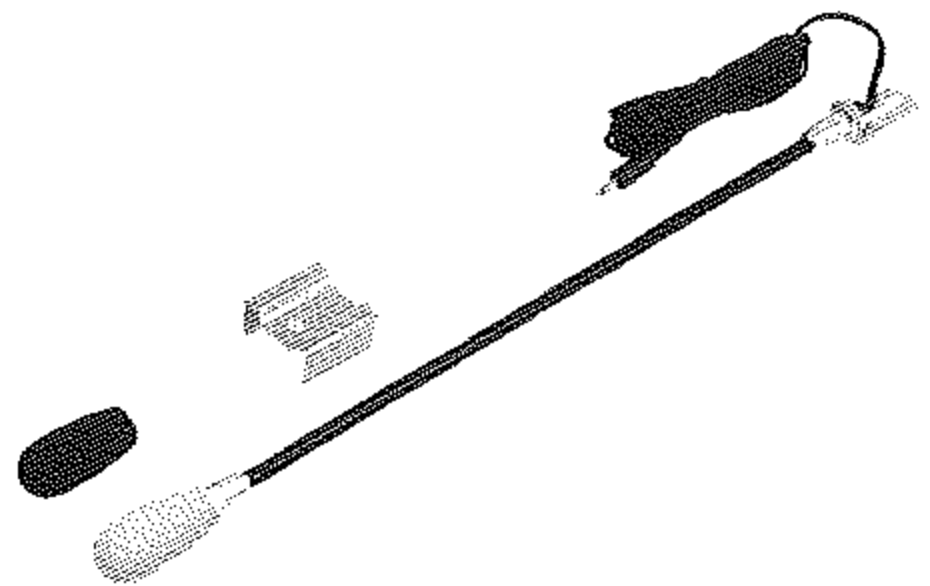
ヘッドホンにマイクロホンを組み合わせたヘッドセットです。SB-10と組み合わせて使用します。



モバイル用フレキシブルマイク

MF-1A3B

モバイル運用に最適なフレキシブルマイクです。SB-10と組み合わせて使用します。



PTTスイッチボックス

SB-10

MF-1A3B, YH-1 と組み合わせ、手元で送受信の切り換えができます。

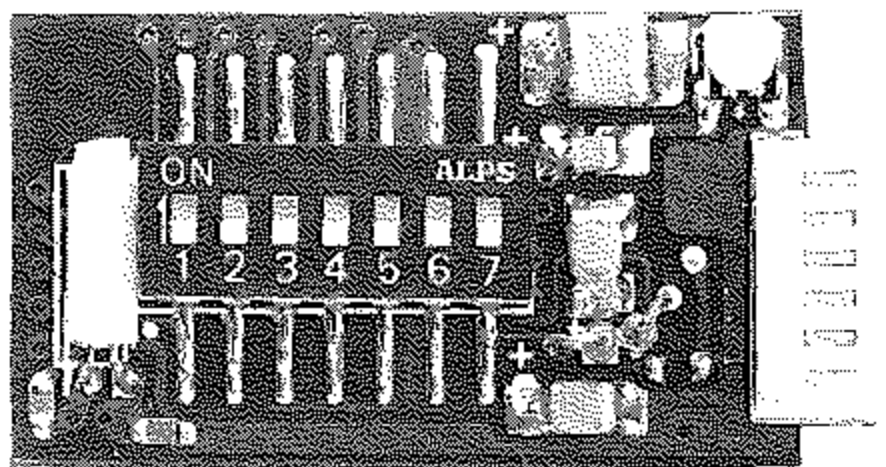


トーンスケルチユニット

FTS-7

特定局との待ち受け受信(トーンスケルチ受信)を行うときに取付けるユニットです。トーン周波数は37波でその内の1波をDIPスイッチで設定して運用します。

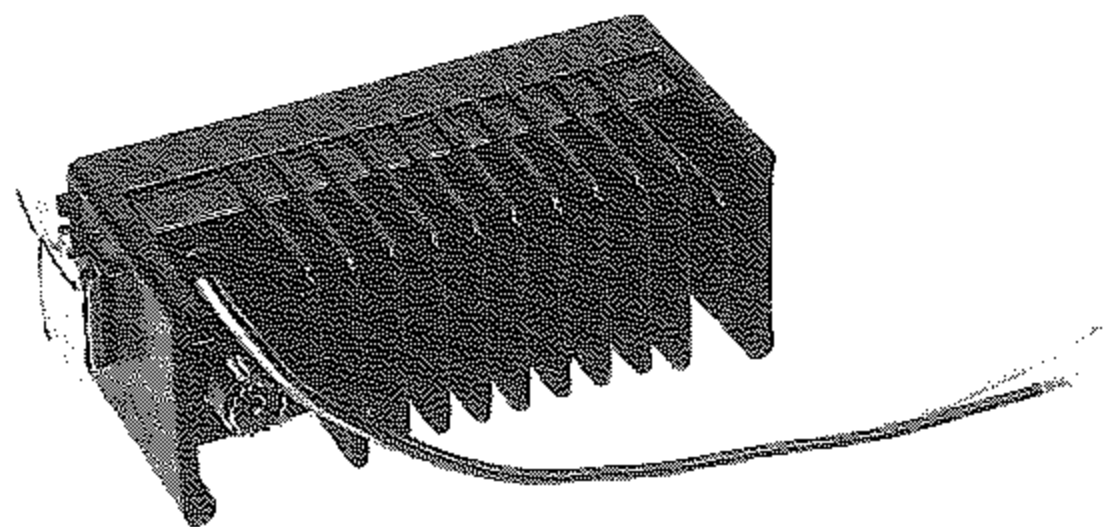
なお、DIPスイッチの操作によりトーンスケルチ回路を止めてトーンエンコーダーとして使用することもできます。



リニアアンプ

FL-7020

FT-790mk IIに組み合わせて使用する出力10Wのリニアアンプです。



交流用電源

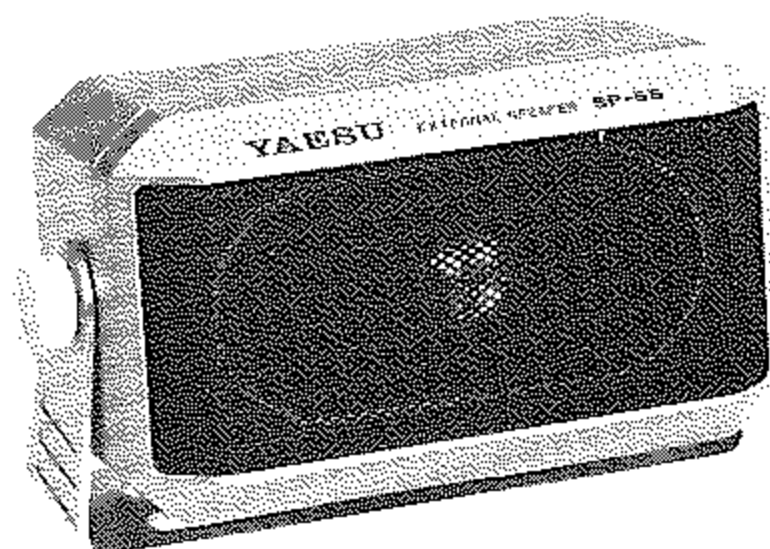
FP-700S

FT-790mk IIにFL-7020を組み合わせて交流100Vで使用できる電源です。

外部スピーカー

SP-55

高音質の外部スピーカーです。モバイル運用でトランシーバーの取り付け場所などにより音量が不足する場合などにご使用いただくことにより明瞭な受信ができます。小型ですから運転の妨げにならない最適な場所でご使用いただけます。



使 方

まず始めに“本体パネル面の説明”など各部の説明を良くお読みください。

これによって操作方法と注意事項が判りいただけたと思いますが、さらにセットを梱包より取り出した時から順に準備と操作を試みましょう。

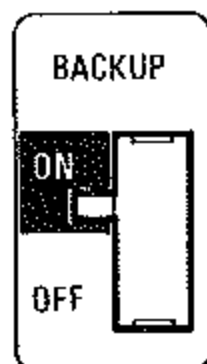
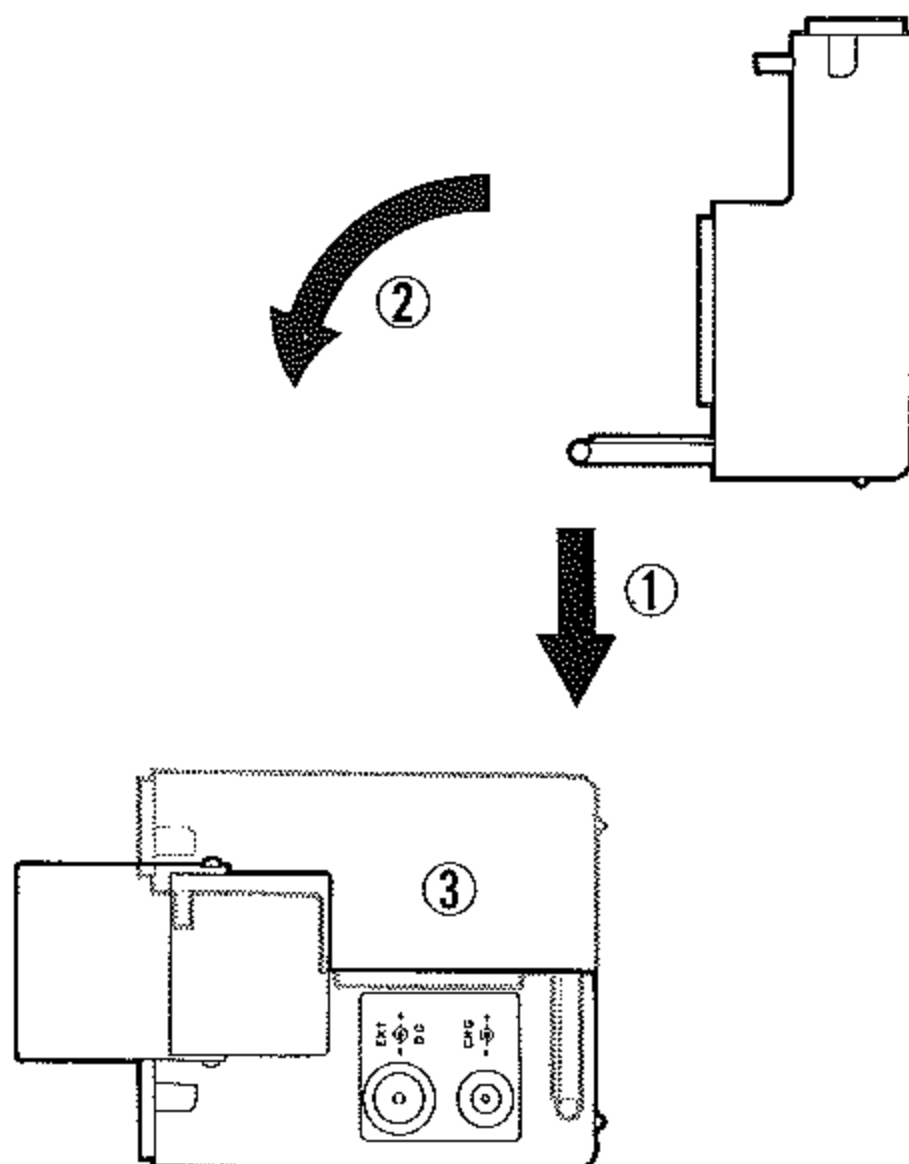
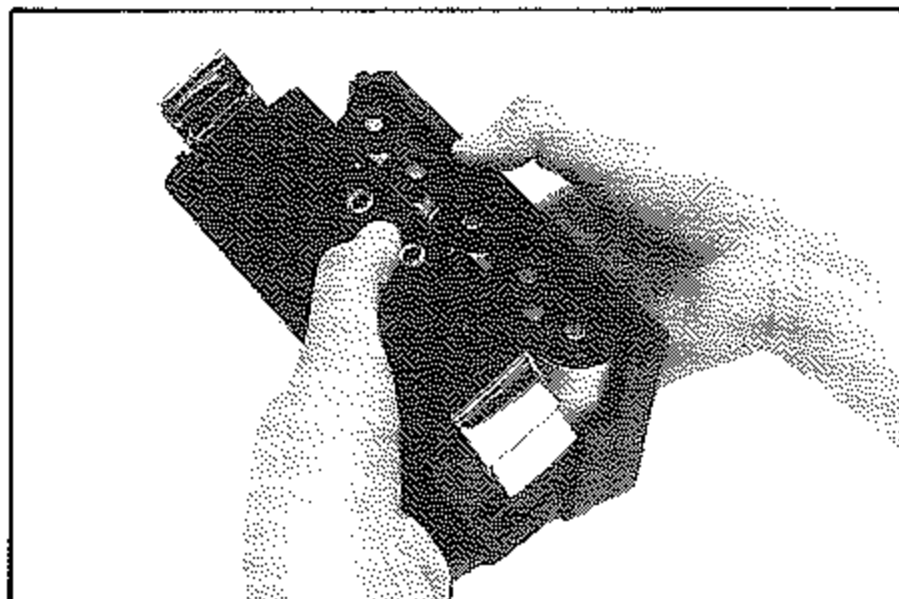
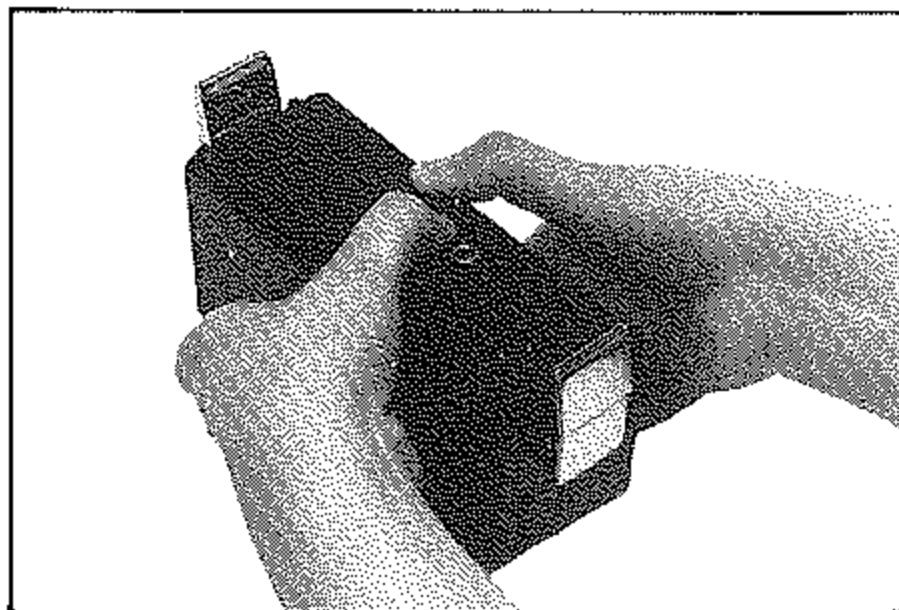
なお、説明に使用した写真にはアンテナが接続していないものがありますが、送信する時には必ずアンテナかダミーロードを接続してください。

1. 準備

1. まず始めに付属のバッテリーケースFBA-8に電池を挿入します。FBA-8は、単2型のマンガン電池あるいはアルカリ電池などの公称電圧1.5Vの一般用乾電池または同型で再充電により繰り返し使用することのできるニッケルカドミウム(Ni-Cd)電池9本を挿入して使用します。

電池の挿入、交換はFBA-8の上面にあるOPENの位置を親指で押しながら左右に開き、極性を間違えない様に電池を指定通りに挿入して元通りに組み立てます。

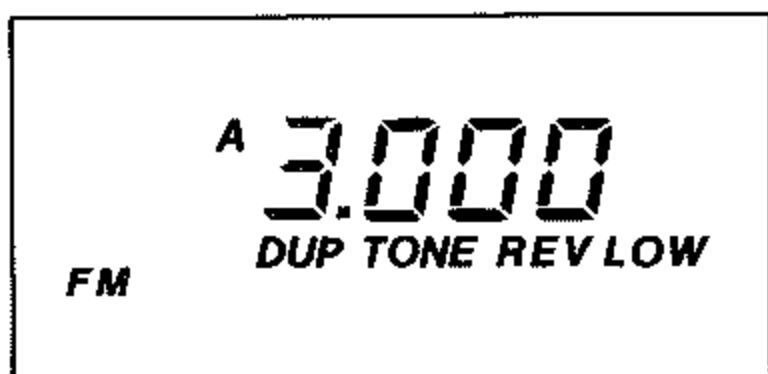
2. 次に本体底面にあるBACK UPスイッチを“ON”にし、VOLツマミが反時計方向に回し切った電源“OFF”の位置にあることを確認した上でFBA-8を本体底面に取り付けて両側面のキャッチクリップで固定します。



バックアップ “ON”

2. 受信方法

1. VOLツマミを時計方向に回して電源を“ON”にします。BUSYインジケータが点灯してディスプレイに次の様な表示が現れ、433.000MHzをFMモードで受信できます。(一番初めに電源スイッチを入れると自動的に433.000MHzのFMモードが設定されますが、次に電源スイッチを入れる時にはバックアップ機能が働いているために、電源スイッチを“OFF”にする前の状態を表示します。)



2. VOLツマミを時計方向に回すほど受信音は大きくなりますから、適当な音量で受信できる様に調節します。

3. 表示した周波数に運用中の局がない場合には、ザーというノイズが聞えます。このノイズは信号が入感すると消えて信号が浮び上がってきますが、待ち受け受信などの場合には耳障りになりますので、ノイズが消えてBUSYインジケータが消灯する点までSQLツマミを時計方向に回してください。信号が入感するとスケルチが開いてスピーカーから音声聞えます。

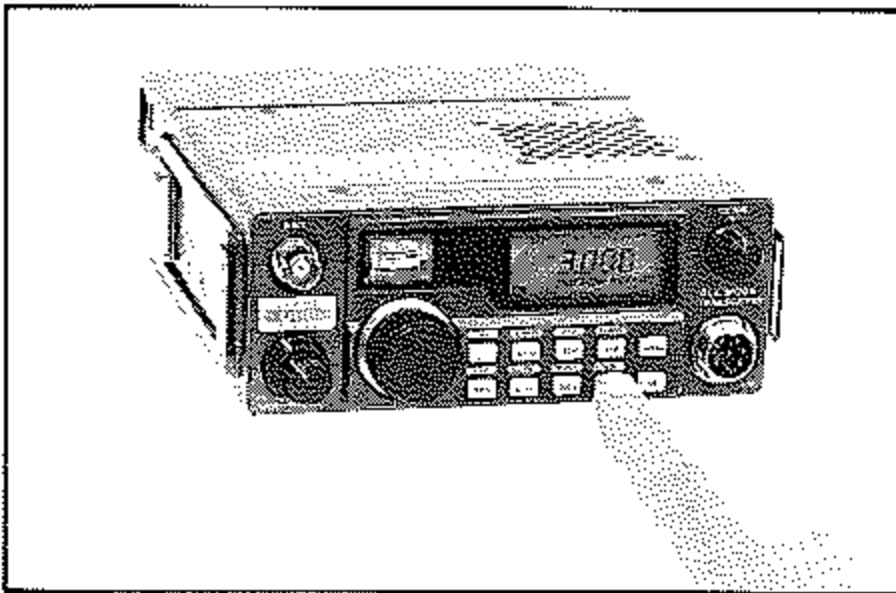
このSQLツマミは時計方向に回しすぎると弱い信号ではスケルチが開かず受信できません。また、これとは逆に目的外の弱い信号でしばしばスケルチが開くような時には、時計方向に回してスケルチが開くレベルを深くすることができます。



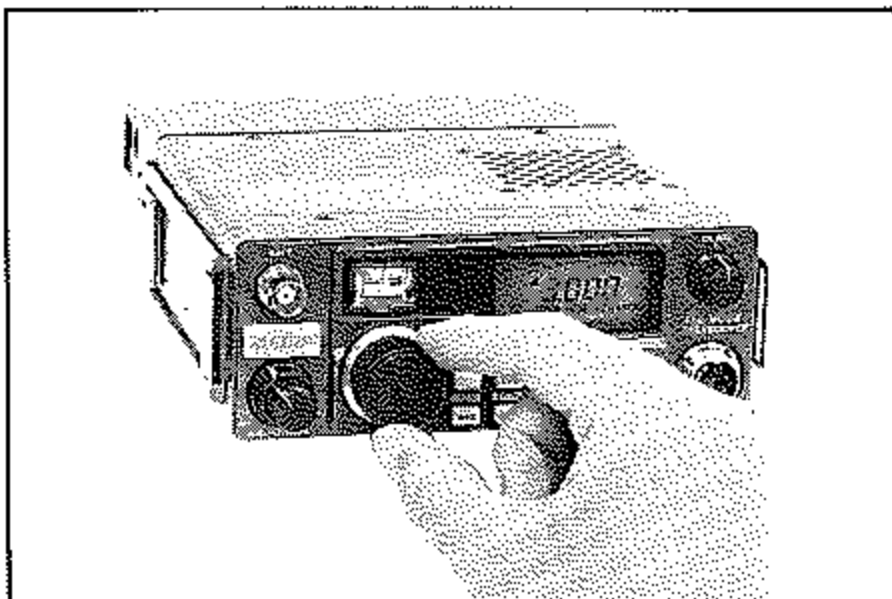
4. “MODE” キーを押して受信しようとするモードにします。“MODE” キーを押すごとにディスプレイのMODE表示が

→ FM → CW → USB → LSB ←

と順に変化しますので、希望するモードに設定します。



5. メインダイヤルを回して希望の周波数に設定します。

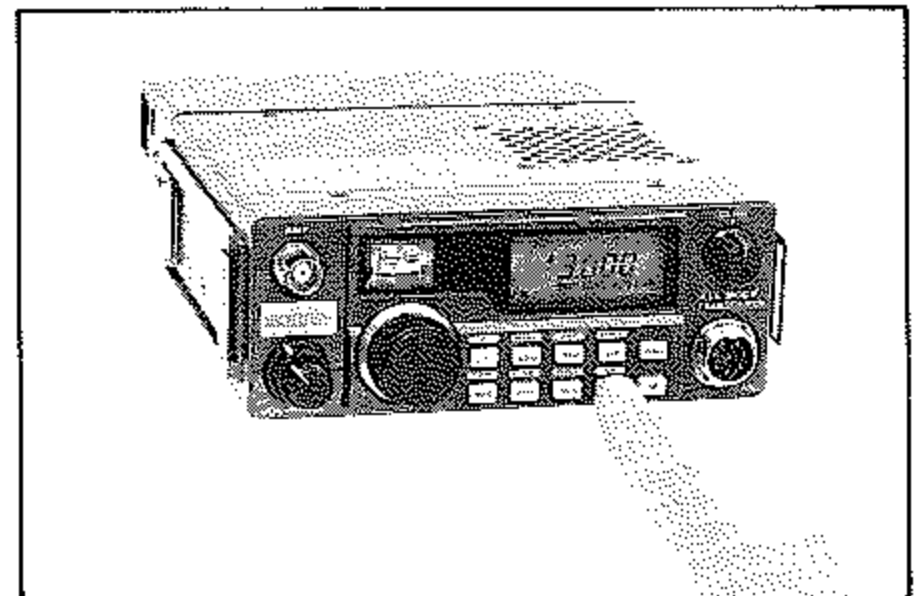


メインダイヤルは時計方向に回すと1ステップずつ周波数が高くなり、バンドの上端まで進むと次にバンドの下端に移って再び周波数が高くなる方向に変化するエンドレス動作です。反時計方向に回した時にはこれとは反対に、周波数が低くなる方向にエンドレス動作をします。

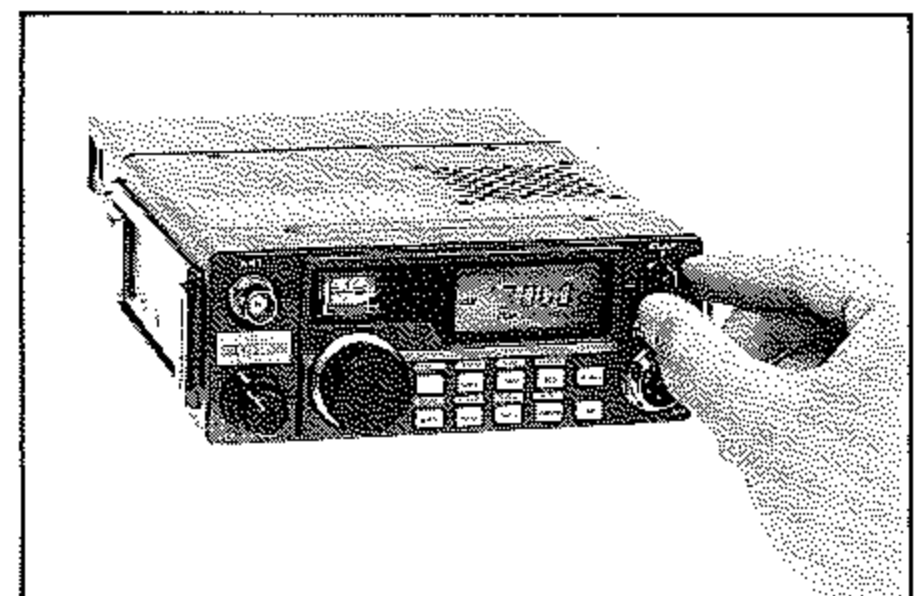
なお、1ステップの周波数変化量は“STEP”キーによって選択することができます。

	S	M	F
FM	5kHz	10kHz	20kHz
CW,LSB,USB	25Hz	100Hz	2.5kHz

6. 受信中に自動車のイグニッションノイズなどのパルス性雑音が入ってくる時には、ノイズブランカ回路を“ON”にしてください。(キーボードの“F”キーを押した後に続けて“NB”キーを押す。)ノイズが消えてクリアに受信できます。もう一度同じ操作で、ノイズブランカ回路“OFF”になります。



7. 相手局の送信周波数が変わってきた時にはCLARツマミを調節して明瞭度の良い点に受信周波数を合わせます。



3. 送信方法

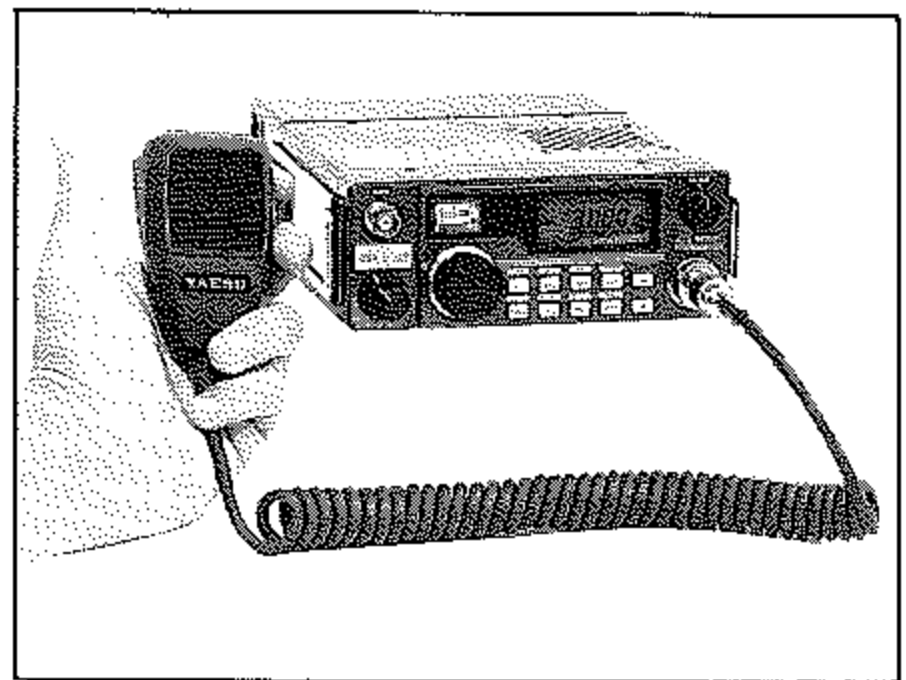
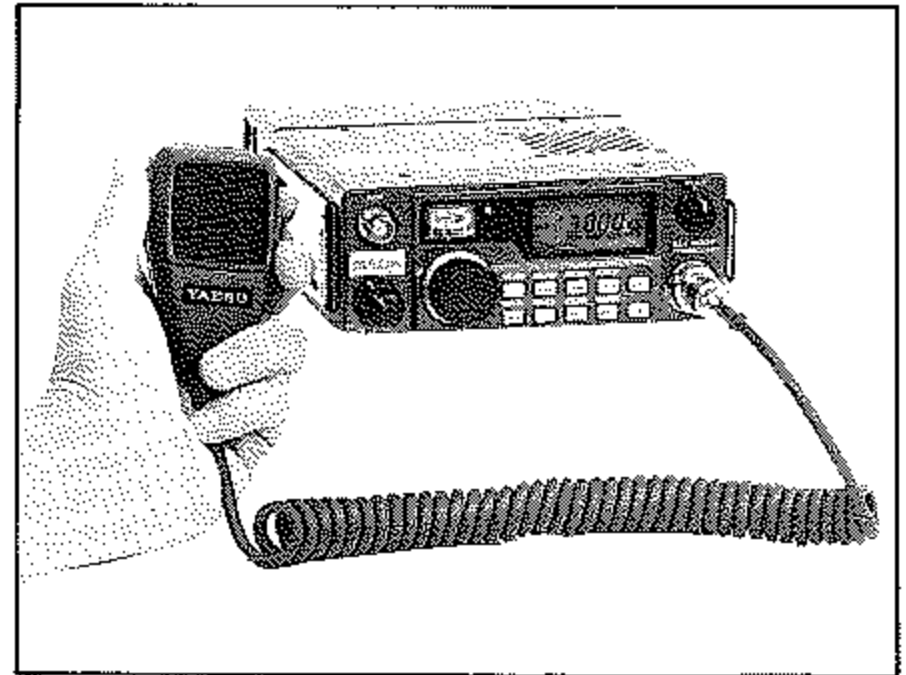
受信ができましたら次は送信に移ります。

送信する時には必ずアンテナまたはダミーロードを接続し、決して無負荷で送信しない様に十分ご注意ください。また、電波の発射には、すでに行われている他の通信に妨害を与えないよう、運用中の局を呼び出すとき以外は送信しようとする周波数を良く受信して、妨害しないことを確かめてから送信してください。また430.000.0MHzおよび440.000.0MHzの両バンドエッジとその付近の内側で送信すると送信周波数占有帯域がアマチュアバンド外に出てオフバンドになりますから十分注意してください。

受信しているモード、周波数での送信は次の手順で行います。

1. FM,SSBの送信

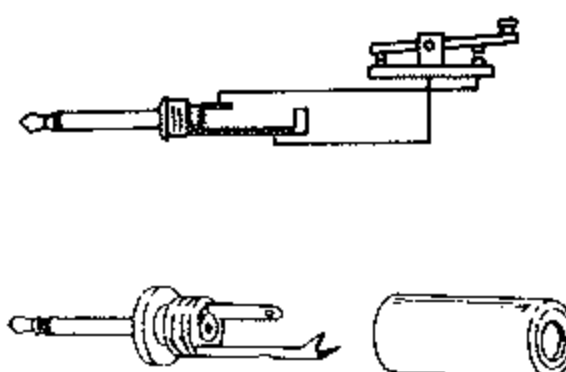
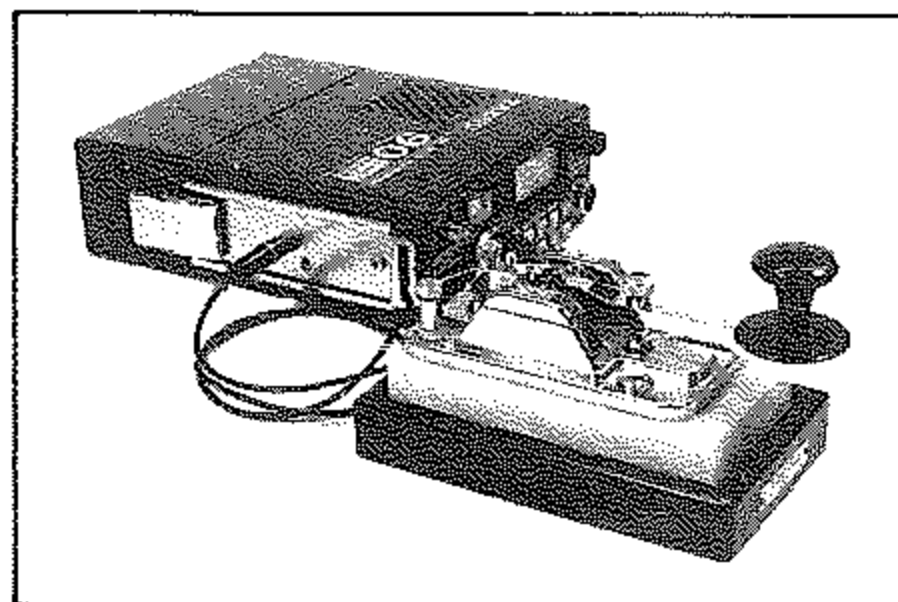
- (1). 付属マイクロホンMH-10E8のプラグをMICジャックに接続します。
- (2). マイクロホンのPTTスイッチを押すとON AIRインジケータが点灯して送信状態に切り換わりますからマイクロホンに向って送話します。このとき音声の送話レベルに応じてBUSYインジケータが点灯します
- (3). PTTスイッチを離すと受信状態に戻ります。



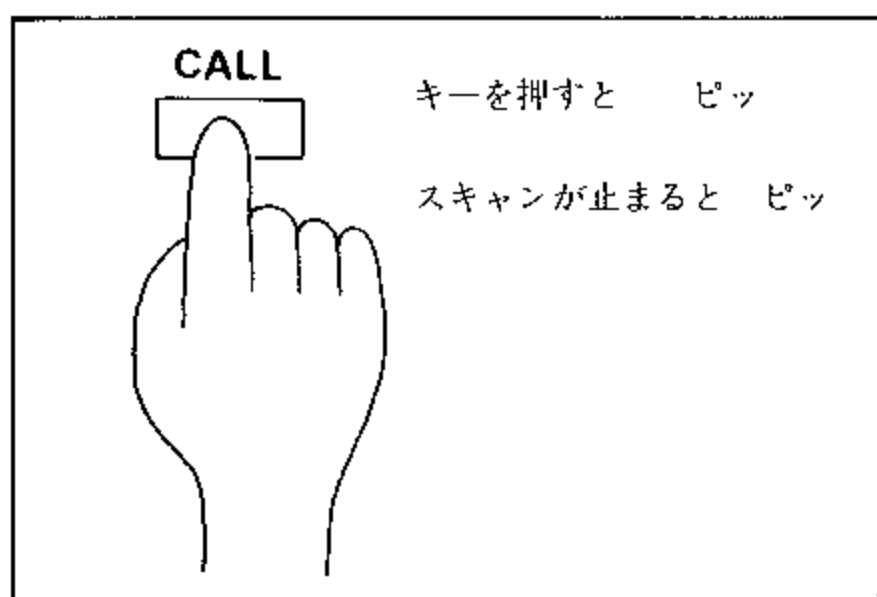
- (4). 近距離通信などの場合には送信出力をLOWパワーにしてバッテリーの消耗を少なくすることができます。(キーボードの“F”キーを押した後に続けて“LOW”キーを押す。もう一度同じ操作で送信出力“HIGH”)

2. CWの送信

- (1). 電けんをつないだKEYプラグを本体側面のKEYジャックに接続します。
- (2). 電けんを押すとサイドトーンがスピーカーから聞え電けん操作により符号が自動的に送信されます。また同時に、電けんを押した時だけメーターが振れます。
- (3). キーイングが終って一定時間たつと自動的に受信状態に戻ります。(セミブレイクイン動作)
- (4). 通常使用するキーイング速度より遅くして符号間隔を広くあけて送信すると、字間や語間でその都度受信状態に戻ります。この様な時にはマイクロホンのPTTスイッチを併用して、送信状態を保って通信することもできます。
- (5). “FM,SSBの操作”と同様に近距離通信などでは、送信出力をLOWパワーにすることができます。



※ なお本機は、パネル面のキースイッチを押した時にスピーカーから発振音が出ますので、確実にキースイッチを押したかどうかを確認することができます。



また、スキャン中、スキャン停止条件によりスキャンが停止した時にも発振音が出ますから、動作を確認することができます。

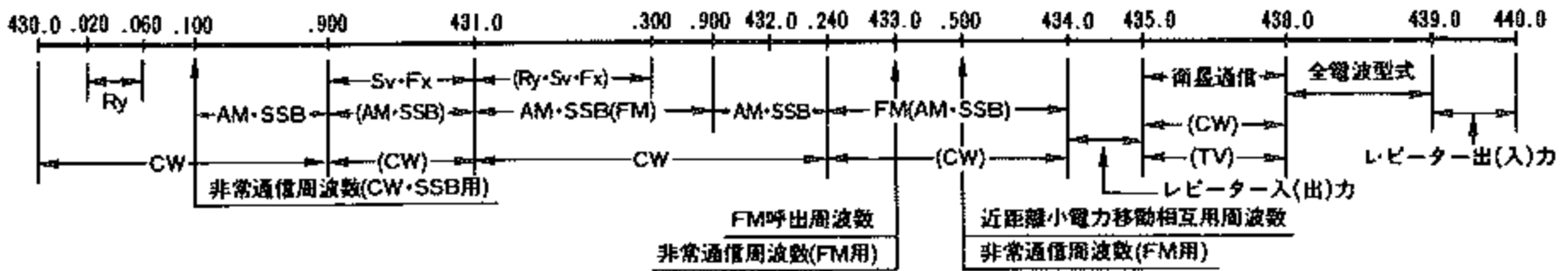
スピーカーから出る発振音は、キースイッチの操作が有効になる時だけです。送信中などキー操作が有効にならない時には発振音は出ず、機能も働きません。

JARL 430MHz帯の使用区分について

UHF帯は、JARL（日本アマチュア無線連盟）によって、バンド内の使用区分が定められていますので、このルールに従って運用されるようおすすめいたします。

（昭和60年4月1日より実施の新区分）

430MHz帯

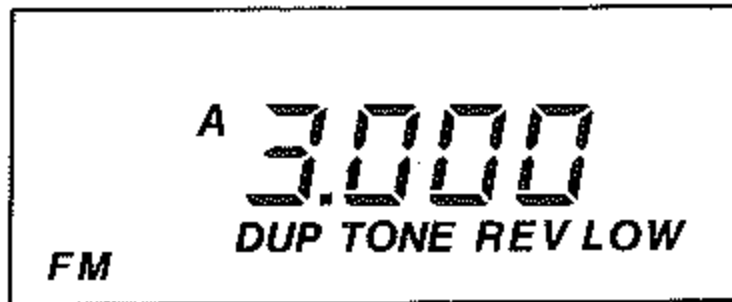


- (注1) 431.900MHz～432.240MHzの周波数帯は、月面反射通信、流星散乱通信、オーロラ反射通信などに使用する。
- (注2) 431.000MHz～431.900MHz及び432.240MHz～434.000MHzの各周波数帯のFM電波の占有周波数帯幅は、16kHz以下とする。
- (注3) レピーター用入出力周波数帯の入出力周波数は、別に定める。
- (注4) FM系によるRTTY、SSTV及びFAXの運用は、431.000MHz～431.300MHz及び全電波型式の周波数帯を使用する。

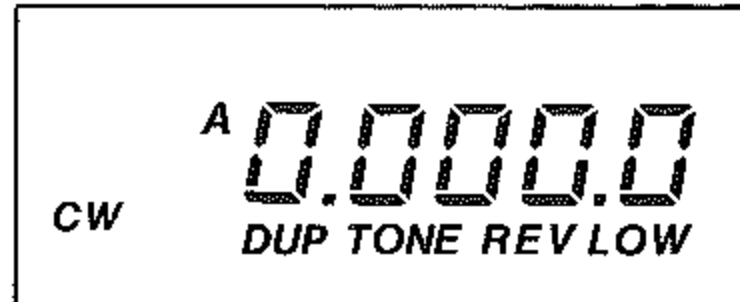
周波数ステップと表示

本機の周波数表示はモード、ステップによって次のようになります。

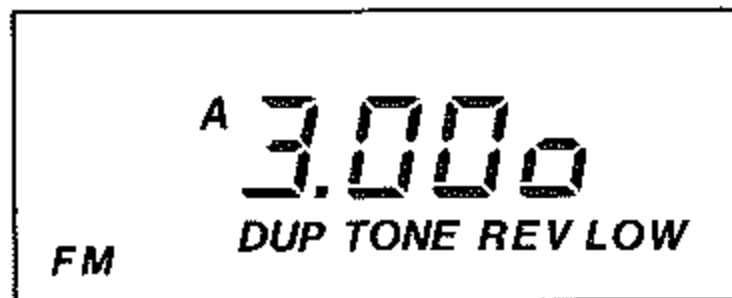
FMモード433.000.0MHz
5kHzステップ



CW,SSBモード430.000.0MHz
25Hz, 100Hzステップ



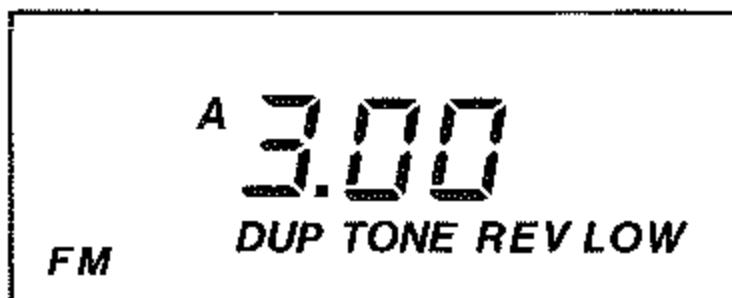
10kHzステップ



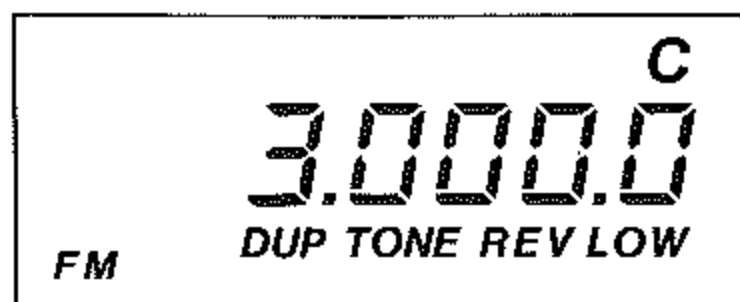
2.5kHzステップ



20kHzステップ



ただしコールモード、メモリーモードでは
どのステップでも100Hzまで表示



各種の機能と操作

“使い方”の項目で基本操作を説明しましたが、この項ではメモリー操作、スキャン操作などの“各種の機能と操作”について説明します。

1. 2-VFOシステム

本機にはVFO-AおよびVFO-Bの2つのVFOを内蔵しており、キーボードの“VFO”キーを押すことにより交互に呼び出して運用することができます。(VFOモード)

VFO-AおよびVFO-Bは周波数のみでなくモード(電波型式)やステップ幅など各機能の動作状態もそれぞれ独立して設定できますので、たとえばJARLのバンドプランに従っ

でVFO-Aに433MHz帯のFMモードを20kHzステップで、VFO-Bに430MHz帯のSSBモードを100Hzステップでそれぞれ設定しておけば、スピーディな運用を楽しむことができます。

なおVFO周波数の設定は、メインダイヤル、キーボードの“UP/(F)DWN”キーおよびマイクロホンの“UP/DWN”スイッチで行い、その変化量はキーボードの“STEP”によりS、M、F、の3通りを選択できます。(下表参照)

VFOモードで運用中、キーボードの操作(“M”キーを押した後に続けて“VFO”キーを押す)により現在使用しているVFO(AまたはB)のデータをもう一方のVFO(BまたはA)に書き込んで同じデータにすることができます。

		1ステップの周波数変化量					
		SSB,CWモード			FMモード		
		S	M	F	S	M	F
メインダイヤル (マイクロホンの UP/DWN)	時計方向に回す (UPキー押す)	+25Hz	+100Hz	+2.5kHz	+5kHz	+10kHz	+20kHz
	反時計方向に回す (DWNキー押す)	-25Hz	-100Hz	-2.5kHz	-5kHz	-10kHz	-20kHz
キーボードの UP/DWN	UPキー押す	+100kHz			+1MHz		
	DWNキー押す	-100kHz			-1MHz		

※1 マイクロホンの“UP/DWN”スイッチは、0.5秒以上押し続けるとスキャンを開始します。

※2 キーボードの“UP/(F)DWN”キーの操作は、バンド内はそのまま100kHz(または1MHz)ステップで変化しますが、バンドの上端から下端へ移る時(またはその反対)には100kHz以下の桁はすべて0になり、1MHz以内のバンドエッジはスキップして反対のバンドエッジに移ります。

“UP” “(F)DWN” キー操作

◎LSB,USB,CWモードの時

(440.0000スキップ)

“UP” 439.8800→439.9800→430.0000→430.1000…
(430.0000スキップ)

“DWN” 430.1800→430.0800→440.0000→439.9000…

◎FMモードの時;

(440.000スキップ)

“UP” 438.880→439.880→430.000→431.000…
(430.000スキップ)

“DWN” 431.980→430.980→440.000→439.000…

2. メモリーコントロール

本機には9つのメモリーチャンネルがあり、そのすべてが運用周波数の他にモード(電波型式)およびレピーター運用、トーンスケルチ運用のデータも同時にメモリーすることができます。

(1) メモリーセット

1. VFOモードにおいてメモリーしたい周波数と運用状態をセットします。
2. キーボードの“M”キーを押すとディスプレイに“M”とメモリーチャンネル番号“1”が点滅します。

※ バックアップ機能が動作している時には、以前に呼び出した(またはメモリーセットした)メモリーチャンネルの番号が点滅し、さらにメモリーしてあるメモリーチャンネルの番号が点灯します。

3. “M”とメモリーチャンネル番号が点滅している約3秒の間に、キーボードの“UP/(F)DWN”キーを操作してメモリーしたいメモリーチャンネルの番号が点滅する様にセットします。
4. “M”とメモリーチャンネル番号が点滅中(約3秒間)に再び“M”キーを押すと、“M”とメモリーチャンネル番号が消灯してVFOモードに戻り、メモリーセットが完了します。

※ 本機のメモリーチャンネルは、重ねてメモリーすることにより前にメモリーした周波数などのデータは消え、あらたなメモリー操作になります。

※ メモリーセット操作以外の時に誤って“M”キーを押してしまった場合には、そのまま約3秒放置しておけば“M”キーの命令は自動的に解除されます。

(2) メモリーチャンネルの呼び出し

1. キーボードの“MR”キーを押すとディスプレイに“M”とメモリーチャンネル番号が点灯してメモリーチャンネルが呼び出されます。この場合モード、ステップに関係なく周波数は100Hz台まで表示します。
(メモリーモード)
2. メインダイヤル、キーボードの“UP/(F)DWN”キーまたはマイクロホンの“UP/DWN”スイッチにより、希望するメモリーチャンネルにセットします。

◎メインダイヤルでの呼び出し

メモリーしてあるチャンネルのみを順に呼び出します

◎キーボードの“UP/(F)DWN”キーでの呼び出し

すべてのメモリーチャンネルを順に呼び出します。メモリーしていないチャンネルはチャンネル番号のみを表示して周波数などのデータは表示しません。

◎マイクロホンの“UP/DWN”スイッチでの呼び出し

メモリーしてあるチャンネルのみを順に呼び

出します。また、スイッチを0.5秒以上押し続けるとメモリーしてあるチャンネルのみをスキャンします。

3. メモリーしたモード(電波型式)は呼び出し時に変更できます。ただし、他の運用モードまたは他のメモリーチャンネルに移動した後に再び呼び出すと、初めにメモリーした状態に戻ります。

(3) メモリーモードの解除

- ◎キーボードの“VFO”キーを押すとVFOモードに切り換わります。
- ◎キーボードの“CALL”キーを押すとコールモードに切り換わります。

(4) メモリーデータのVFOへの移行

メモリーチャンネルにメモリーしてある周波数などのデータをVFO-AまたはVFO-Bに移す操作です。

1. キーボードの“VFO”キーを操作して、メモリーデータを移したいVFO(AまたはB)を選択します。
2. “(2)メモリーチャンネルの呼び出し”操作を行い、VFOに移したいメモリーチャンネルを呼び出します。
3. キーボードの“M”キーと“VFO”キーを続けて順に押せば、VFOにメモリーチャンネルのデータが移行します。

(5) メモリーチャンネルクリア(消去)

メモリーセットしてあるメモリーチャンネルのデータを一時的に消去する操作です。

1. “(2)メモリーチャンネルの呼び出し”操作を行い、消去したいメモリーチャンネルを呼び出します。
2. キーボードの“M”キーと“MR”キーを続けて順に押すと、ディスプレイの周波数表示などのデータが消えてメモリーチャンネルが消去されます。
3. もう一度上記(1.2)の操作を繰り返すと、メモリーチャンネルのデータを再び呼び戻すことができます。

※ 以前にメモリーセット操作を行ったことのないメモリーチャンネルを上記の方法で呼び出すと、433.0000MHz,FMモードのデータが呼び出されます

3. コールチャンネル

本機にはコールチャンネルとして、433.000.0MHz, FMモードがプリセットしてありますが、コールチャンネルのデータは自由に変更することができます。

(1) コールチャンネルの呼び出し

キーボードの“CALL”キーを押すことによりワンタッチでコールチャンネルを呼び出せます。この場合モード,ステップに関係なく周波数は100Hz台まで表示します。(コールモード)

(2) コールモードの解除

- ◎キーボードの“CALL”キーを再び押すと、コールモードに移る前の運用モードに戻ります。
- ◎キーボードの“VFO”キーを押すとVFOモードに切り換わります。
- ◎キーボードの“MR”キーを押すとメモリーモードに切り換わります。

(3) コールチャンネルセット(変更)

1. VFOモードにおいて、コールチャンネルにしたい周波数と運用状態をセットします。
2. キーボードの“M”キーと“CALL”キーを続けて順に押すと、ディスプレイに“C”が点滅しメモリーチャンネルに周波数などのデータがメモリーされます。

※ コールチャンネルは運用周波数の他にモード(電波型式)およびレピーター運用、トーンスケルチ運用、セミデュプレックス運用のデータも同時にメモリーすることができます。

4. スキャンコントロール

(1) スキャン操作

本機はマイクロホンの“UP/DWN”スイッチの操作によりVFO周波数スキャン、メモリーチャンネルスキャン、指定帯域内スキャン(PMS)を“RESUME-SCAN”の方法で操作できます。

1. RESUME-SCAN

信号が入感したチャンネルでスキャンが一時止まる方法で、前もって無信号時にスケルチが閉じ、信号が入感した時にスケルチが開くようにSQLツマミをセットしておきます。

マイクロホンの“UP”または“DWN”スイッチを0.5秒以上押し続けるとそれぞれの方向へスキャンを開始します。

連続スキャン中に信号が入感すると約5秒間自動停止し、その後ふたたびスキャンを開始します。ただし自動停止中でも信号が消えると約1秒後にスキャンを開始します。

※ 連続スキャンが開始しても“UP/DWN”スイッチを押し続けていると、信号が入感してもスキャンは停止しません。

2. スキャンの停止

連続スキャン中に次の操作を行うと、スキャンは完全に停止します。

- ◎キーボードの“VFO”キーを押す。
(VFO周波数スキャン時のみ有効)
- ◎キーボードの“MR”キーを押す。(メモリーチャンネルスキャン時のみ有効)

- ◎キーボードの“CALL”キーを押す。
(ただし、コールモードに移行します。)
- ◎マイクロホンの“UP/DWN”スイッチをワンタッチで押す。
- ◎マイクロホンのPTTスイッチを押す。
(この場合はスキャンストップになるだけで、電波の発射にはなりません。)

(2) VFO周波数スキャン

VFOモードにて“スキャンコントロール”を行う操作です。

1. キーボードの“VFO”キーを押してVFOモードに設定し希望する方向(UPまたはDWN)のスイッチを押してスキャン操作を行います。
2. 連続スキャンによりバンドエッジに到達すると、反対側のバンドエッジに移動して連続スキャンが続きます。
3. 連続スキャン中にモード(電波型式)とステップを変えることができます。

(3) メモリーチャンネルスキャン

メモリーチャンネルを“スキャンコントロール”する操作です。

1. **メモリーチャンネルスキャンコントロール**
 1. キーボードの“MR”キーを押してメモリーモードに設定し、希望する方向(UPまたはDWN)のスイッチを押してスキャン操作を行います。

2. メモリーセットしてあるメモリーチャンネルだけを連続してスキャンします。
2. **メモリーチャンネルスキャンスキップ**
指定したメモリーチャンネルを“スキップ”して、希望のメモリーチャンネルだけでスキャンコントロールを行う操作です。

a. スキャンスキップセット

1. スキャンスキップしたいメモリーチャンネルを呼び出します。
2. この状態でキーボードの“MR”キーを押すとディスプレイ内のメモリーチャンネル番号が点滅してスキップセットが完了します。

※ この状態でスキャン操作を行いますと、スキャンスキップセットしたメモリーチャンネルはスキップします。

b. スキャンスキップチャンネルの解除

1. スキャンスキップを解除したいメモリーチャンネルを呼び出します。(メモリーチャンネル番号が点滅します。)
2. この状態でキーボードの“MR”キーを押すとメモリーチャンネル番号の点滅が点灯に変わり、スキャンスキップが解除になります。

(4) 指定帯域内スキャン(PMS)

2つのメモリーチャンネル間(メモリーチャンネル“1”と“2”)の周波数で“スキャンコントロール”を行う操作です。

1. まず始めに指定帯域内スキャンの下限周波数をメモリーチャンネル“1”に、上限周波数をメモリーチャンネル“2”にメモリーします。

※ 指定帯域周波数は必ず、下限周波数をメモリーチャンネル“1”に、上限周波数をメモリーチャンネル“2”にメモリーします。反対にメモリーした場合には指定帯域内スキャンは動作しません。

2. 次にキーボードの“F”キーを押した後に続けて“PMS”キーを押すとディスプレイにメモリーチャンネル番号“1”と“2”が点灯し、同時にメモリーチャンネル“1”にメモリーしてある(下限)周波数を表示して指定帯域内スキャンの準備が完了します。
3. この状態でスキャン操作を行いますと下限周波数と上限周波数の間を連続スキャンします。

※ 連続スキャンを動作させるためにはマイクの“UP/(F)DWN”キーを押します。まず“UP”キーを押すと下限周波数から上限周波数に向けてスキャンがはじまり、上限周波数に到達すると下限周波数にもどってスキャンが継続します。また“DWN”キーを押すと下限周波数から上限周波数に飛び、そこから下限周波数に向けてスキャンがはじまります。下限周波数に到達すると上限周波数にもどってスキャンが継続します。

※ 指定帯域内スキャン動作中の、メインダイヤルおよびキーボードの“UP/(F)DWN”キーによる周波数設定は下限と上限の周波数範囲内に限られます。

※ メモリーチャンネル“1”と“2”に異なるモード(電波型式)がメモリーしてある場合には、メモリーチャンネル“1”のモードでスキャンします。

※ メモリー1, 2の周波数にスキャンステップ幅以下の端数がある場合、メモリー1は切り上げメモリー2は切り捨てした周波数内をスキャンします。

5. プライオリティ

VFOモードで受信時、約5秒間に1回指定したメモリーチャンネルを約0.5秒間受信する“優先チャンネル監視”操作です。前もって無信号時にスケルチが閉じ、信号が入感した時にスケルチが開くようにSQLツマミをセットします。スキャンコントロール操作時と同様に優先チャンネルに信号が入感すると一時停止し、約5秒後に再びプライオリティ動作を開始します。

(1) プライオリティ操作

1. 監視したいメモリーチャンネル(優先チャンネル)を呼び出します。
2. キーボードの“F”キーを押した後に続けて“PRI”キーを押すと、ディスプレイに優先チャンネルの(メモリーチャンネル)番号とVFO周波数を表示してプライオリティ動作を開始します。

※ プライオリティ中は送信操作はもちろん、VFO周波数の可変操作も行うことができます。

(2) プライオリティ操作の解除

- ◎キーボードの“VFO”キーを押すとVFOモードに切り換わります。
- ◎キーボードの“MR”キーを押すと優先チャンネルでのメモリーモードに切り換わります。
- ◎キーボードの“CALL”キーを押すとコールモードに切り換わります。

6. レピーター(送信オフセット)機能(RPT)

送受信周波数の異なるシフト運用を行う操作で、シフト幅は5MHzにセットしてあります。

(1) 送信オフセット運用

1. キーボードの“RPT”キーを押すとディスプレイに“+”表示が出て、送信周波数が高くなる**プラスシフト**動作になります。
2. 再び“RPT”キーを押すと“+”表示が“-”表示に変わり、受信周波数に対して送信周波数が低くなる**マイナスシフト**動作になります。
3. さらに“RPT”キーを押すと“-”表示が消えて、受信周波数と送信周波数が

レピーターによる運用

JARLが全国に設置したレピーターにより運用する場合は、①TONEをON(内蔵の88.5Hzトーンエンコーダー“FTE-3”が動作する)にして、②マイナスシフトで動作させてください。

同一になるシンプレックス動作になります。

- ※ キーボードの“RPT”キーは押しごとに

→プラスシフト→マイナスシフト→シンプレックス

の動作を繰り返します。

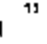
- ※ 送信オフセット運用により送信周波数がオフバンドになる場合は、PTTスイッチを押すと電子音を発してディスプレイに“Err”を表示し、送信状態にはなりません。

- ※ 送信オフセット機能はVFOモード、メモリーモード、コールモードのいずれの運用モードでも動作します。


- ※ 送信オフセット操作中にメモリーセット操作を行うと、運用周波数などと一緒に送信オフセット情報(シフト動作)もメモリーできます。また、メモリーしたシフト動作は呼び出し時に変更できます。ただし他の運用モードまたは他のメモリーチャンネルに移動した後に再び呼び出すと、初めにメモリーしたシフト動作に戻ります。

(2) 送信オフセットリバーズ運用

送信オフセット運用時にワンタッチで送受信周波数を反転する**リバーズ**操作です。

1. 送信オフセット運用中にキーボードの“REV”キーを押すとディスプレイの“REV”の下に“”を表示し、送信


周波数と受信周波数が反転してリバー
ス運用になります。

- 再度“REV”キーを押すと“”表示が消灯してリバー
ス運用が解除になり
ます。

- ※ リバー
ス操作により送信周波数がオフバンド
になる場合には，“REV”キーを押すと電子
音を発してキー操作を受け付けません。
- ※ リバー
ス操作はメモリーすることができません。


7. デュプレックス機能(DUP)


VFO-AおよびVFO-Bを使用して、送受信
周波数の異なるセミデュプレックス運用を
行う操作です。

- まず始めに現在使用しているVFO(Aま
たはB)に送信周波数をセットします。
- 次にキーボードの“VFO”キーを押し
てもう一方のVFO(BまたはA)に切り換え
て受信周波数をセットします。
- キーボードの“F”キーと“DUP”キ
ーを続けて順に押すとディスプレイの
“DUP”の下に“”を表示し、デュ
プレックス運用を行えます。(PTT操作に
伴いVFO A/Bが切り換わり、異なる周
波数での送受信ができます。)

- ※ 送受信周波数を反転する時には受信時にキー
ボードの“VFO”キーを押して切り換えます。

- ※ デュプレックス運用中にメモリーセット操作
を行うと、異なる送受信周波数を1つのメモリー
チャンネルにメモリーできます。(デュプレ
ックスメモリー機能)、ただし、デュプレッ
クスメモリーできるメモリーチャンネルは、メモ
リー“3”から“9”までの7チャンネルとコー
ルチャンネルです。また、デュプレックスメモ
リーしたメモリーチャンネルは呼び出し時に運
用状態などを変更することができます。ただし、
他のモードまたは他のメモリーチャンネルに移
動した後に再び呼び出すと、初めにメモリーし
た状態に戻ります。

- ※ デュプレックスメモリーしたメモリーチャン
ネルを呼び出し中にキーボードの“REV”キー
を押すと、ディスプレイの“REV”の下に
“”を表示して受信周波数と送信周波数が
反転し、リバー
ス運用になります。(もう一度
“REV”キーを押すとリバー
ス運用は解除にな
ります。)

- もう一度“F”キーと“DUP”キーを
続けて順に押すと“”表示が消灯して
デュプレックス運用が解除になります。

8. バックアップ機能

本機はメモリーの内容および電源スイッ
チを切る前に設定してあった内容(状態)を
保持するバックアップ機能を備えています。
ただし、次のページに示す各機能はその時
の状態を保持せず、それぞれの状態(動作)に

に移って記憶します。

バックアップ機能を動作させる場合は、セット底面のBACKUPスイッチを“ON”の位置にします。(出荷時にはバックアップスイッチは“OFF”になっています。)

本機はバックアップ機能を動作させるために、バックアップ用電池を組み込んであります。バックアップ用電池には高性能リチウム電池の採用により電源を外しても長期間メモリー等CPUの内容を記憶し続けることができます。

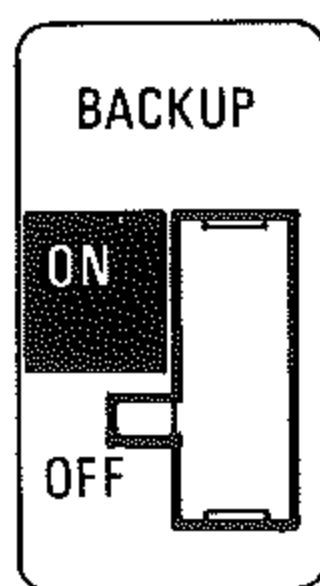
万一、ディスプレイにバンド外の周波数など無関係な表示をして正常な動作をしない場合には、次の手順でバックアップスイッチを操作してください。

1. VOLツマミを反時計方向に回し切り電源をOFFにします。

2. 本体底面のBACKUPスイッチをひともOFFにします。

3. BACKUPスイッチをONにします。
以上で本機は初期状態にもどりバックアップ機能が動作します。

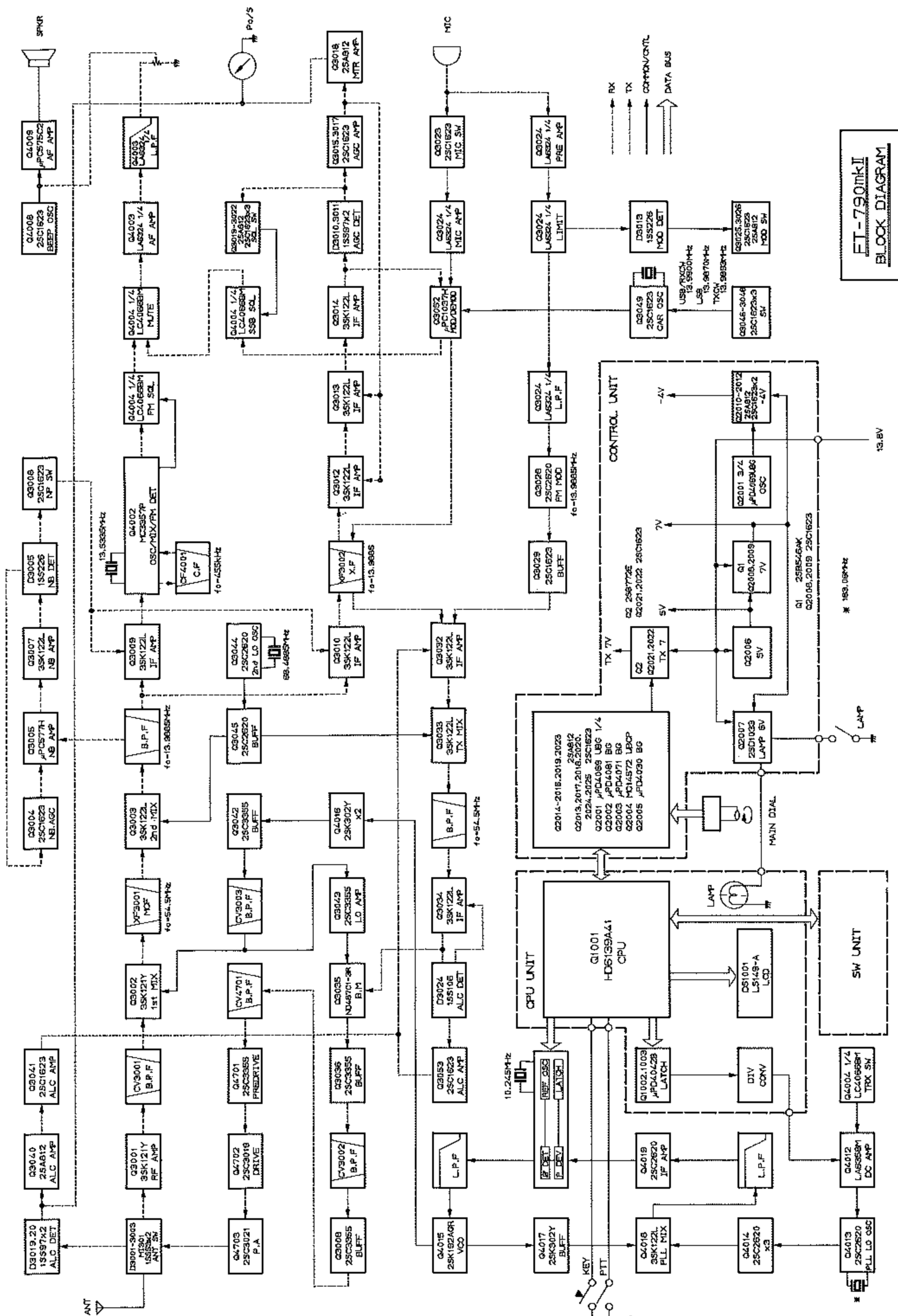
バックアップ機能が動作しなくなりバックアップ電池(リチウム電池)の消耗と思われましたら最寄りの当社サービスステーションにお持ちください。(有料)



バックアップ
“OFF”

バックアップをしない機能

機 能	備 考
VFO周波数スキャン	スイッチを切った時の周波数を記憶します。
メモリーチャンネルスキャン	スイッチを切った時のメモリーチャンネルを記憶します。
指定帯域内スキャン (PMS)	PMSモードのままでスイッチを切った時の周波数を記憶します。
送信オフセットリバース (REV)	Normal状態に戻り受信周波数を記憶します。
プライオリティ (PRI)	VFOモードに切り換わります。
メモリーチャンネルに一時的に追加した機能と情報	メモリーしてある内容を記憶します。 (但し“LOW”と“NB”は除く)



FT-790mkII
BLOCK DIAGRAM

定 格

共通定格

送受信周波数範囲	430.00～440.00 MHz
送受信周波数	上記周波数範囲内で SSB,CW 25Hzステップ FM 5kHzステップ
電波型式	SSB(A3J) USB/LSB CW (A1) FM (F3)
占有帯域幅	SSB 3kHz以下 CW 500Hz以下 FM 16kHz以下
定格終段入力	11.5W DC
空中線インピーダンス	50Ω 不平衡出力
不要輻射強度	-60dB以下
イメージ比	60dB以上
中間周波妨害比	70dB以上
マイクロホンインピーダンス	400Ω
低周波出力	1W以上 THD10% 8Ω負荷
低周波出力インピーダンス	4～16Ω 不平衡
周波数安定度	定温 (25°C) 2.5ppm
電 源	
外部	直流13.8Vマイナス接地
内部	単2型乾電池 9本13.5V 単2型Ni-Cd電池 9本10.8V
動作電圧範囲	直流 8.0～15.8V
消費電流	FM受信待受時120mA以下 (13.8V運用時) 送信2.5W出力時1.5A以下
ケース寸法	幅148×高57×奥行192mm (電池ケース接続時、突起物 含まず)
本体重量	約1.2kg(電池含まず)

SSB,CW定格

搬送波抑圧比	40dB以上
不要側帯波抑圧比	40dB以上
変調周波数特性	-6dB(350～2700Hz)
変調方式	平衡変調
受信方式	スーパーヘテロダイ ダブルコンバージョン
中間周波数	54.5 MHz / 13.9885MHz
受信感度	0.2μV入力時S/N 10dB以上
選択度	2.4kHz(-6dB).5.2kHz(-60dB)

F M 定 格

変調方式	リアクタンス変調
最大周波数偏移	±5kHz
受信方式	スーパーヘテロダイ トリプルコンバージョン
第1中間周波数	54.5 MHz
第2中間周波数	13.9885MHz
第3中間周波数	455kHz
受信感度	0.25μV入力時SINAD12dB以上
スケルチ開放感度	0.2μV以下
選択度	12kHz(-6dB)25kHz(-60dB)

ご 注 意

■安全上の注意

- 電源電圧は、

8.0～15.8Vです。単2型の(アルカリ)マンガン乾電池またはニッケルカドミウム電池9本をFBA-8に入れてご使用ください。

外部電源をお使いの場合は動作電圧を越えると危険ですから注意してください。

- 異常と感じたときは、

煙がでている、変な匂いがする……などの故障状態のまま使用すると危険です。すぐに電源スイッチを切り、お買い上げの販売店または最寄りの当社サービスステーションへ修理をご依頼ください。

- セットの内部に触れることは、

故障の原因となります。内部の点検、調整はなるべく販売店または最寄りの当社サービスステーションへお任せください。

- 水がこぼれたときは、

セットの上に花びん、化粧品、薬品など水の入った容器を置かないでください。

万一内部に水が入った場合は、電源スイッチを切り、お買い上げの販売店または当社サービスステーションへご相談ください。

そのまま使用すると故障の原因となります。

■取扱上の注意

- 変形、変色、熱、雑音、破損などを防止するため、次のような場所はできるだけさけてください。

○周囲温度が極端に高い所または極端に低い所、○湿気の多い所、○寒い部屋から急に暖かい部屋への移動、○直射日光の当る所、○暖房器のそば、○不安定な所、

- ポータブルで使うとき、

人込みのなかではアンテナの先端で他の人に思わぬケガをさせることがありますので、十分ご注意ください。

- 新幹線の中や無線中継所の近くでは、

業務用無線通信に妨害をあたえる場合がありますのでご注意ください。

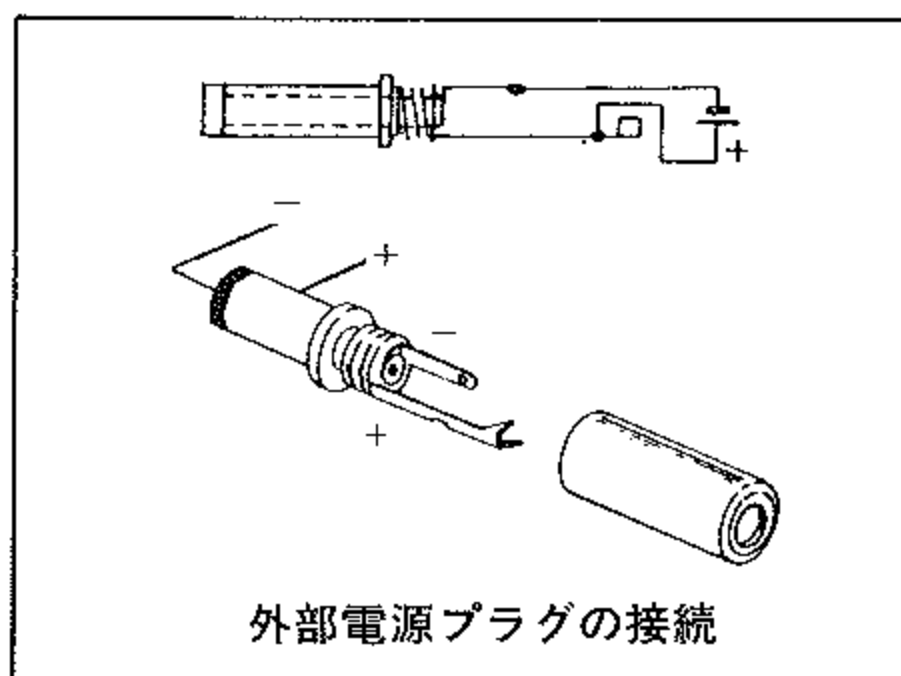
- 航空機の中では、
無線装置の使用は禁止となっていますのでご注意ください。
- 外部アンテナは、
テレビアンテナや、電灯線からなるべく離してください。
- ケースが汚れたら、
中性洗剤を含んだ布などで軽くふいて汚れを落とし、乾いた布でふきとります。シンナーやベンジンは使用しないでください。

■外部電源について

- 本機に接続する外部電源は、必ず8.0～15.8Vの直流電源を使用してください。
- 外部電源プラグの極性に十分注意してください。外部電源プラグの接続は下図を参考に、プラグの外側がプラス(+)、内側がマイナス(-)になるように配線し、FBA-8のEXT DCジャックに加えてください。

特に、車載等で車のバッテリーから電源をとる時にはつぎの点に注意してください。

1. 12V型バッテリーを使用している車であること、バス、トラックなどの大型車で、24V型バッテリーを使用している車では使えませんので、お買い上げの販売店等にご相談ください。
2. 車のボディにバッテリーのマイナス電極を接続したマイナス接地の車であること。
3. 走行中など、エンジンの回転数が上がったような場合でも電圧が16Vを超えることがないようにレギュレータが調整されていること。
4. エンジンを停止した状態で送信を長く続けるとバッテリーが過放電になり、つぎにエンジンを始動するときに支障を生じることがありますので十分ご注意ください。



故障？ と思う前に

故障かな？と思ったら……

修理を依頼する前に、ちょっとお確かめください。

■音がでない

- 電源スイッチはONになっていますか。
- スケルチの調節は適切ですか。
- 電池の挿入方向はまちがっていませんか。
- 電池(外部電源)の電圧は正常ですか。
- ホイップアンテナは確実に接続してありますか。
(外部アンテナは確実に接続してありますか。)
- 外部スピーカーの接続はまちがっていませんか。

■電波がでない

- PTTスイッチは確実に押していますか。
- ホイップアンテナは確実に接続してありますか。
(外部アンテナは確実に接続してありますか。)
- 電池(外部電源)の電圧は正常ですか。

■こんなとき

- 送信したら(“PTT” 押す)Err表示が出た。
- 送信オフセットで送信時の周波数がオフバンドしていませんか。

- スキャン中やスキャン停止後送信してもすぐに電波が出ない。
- スキャン中にPTTスイッチを押すとスキャン停止命令でスキャンが停止するのみです。再度PTTスイッチを押してください。2度目から送信になります。
- 指定帯域内スキャンで希望の帯域がスキャンできない。
- 下限周波数をメモリー1、上限周波数をメモリー2に設定してありますか。(反対ではスキャンしません)
- 指定帯域内スキャンで上限又は下限の周波数までスキャンしない。
- ステップ周波数以下の端数は、下限では切り上げ、上限では切り捨てになります。
- バックアップしなくなった(電源を切るとメモリーなどが消える)
- 本機はメモリーの内容など、電源スイッチをOFFにする以前に設定した内容を保持する高性能リチウム電池によるバックアップ機能をもっています。
- バックアップ機能が動作しなくなり、バックアップ電池(リチウム電池)の消耗と思われましたら、サービスステーションにて交換して下さい。(有料)

アマチュア局免許申請書類の書き方

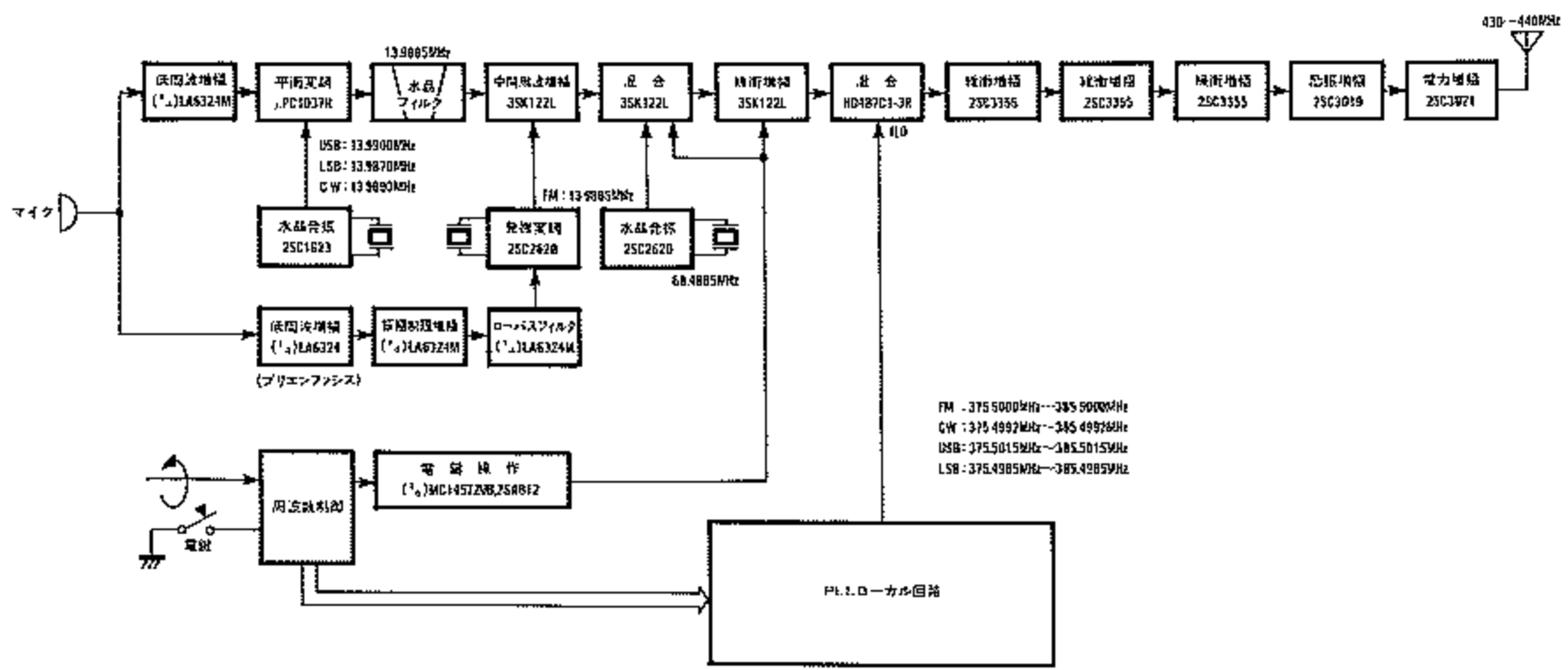
FT-790mkIIのみで申請する場合

21 希望する周波数の範囲, 空中線電力, 電波の型式 (※1)

周波数帯	空中線電力	電波の型式	周波数帯	空中線電力	電波の型式
430M	10	A1, A3J, F3			
					¥

22工事設計	※ 第1送信機	第2送信機	第3送信機	第4送信機	第5送信機
発射可能な電波の型式, 周波数の範囲	A1 (※1) A3J F3 430MHz帯				
変調の方式	A3J 平衡変調 F3 リアクタンス変調				
終名称個数	2SC3021 × 1	×	×	×	×
管電圧・入力	13.8 V 11.5W	V W	V W	V W	V W
送信空中線の型式			周波数測定装置	A 有 (誤差) B 無	
その他工事設計	電波法第3章に規定する条件に合致している。		添付図面	<input type="checkbox"/> 送信機系統図	

送信機系統図 (JARL保証認定で免許申請の場合には登録番号 Y-117 あるいは型名 FT-790mkII と記入し送信機系統図を省略できます。)



リニアアンプ FL-7020付で申請する場合

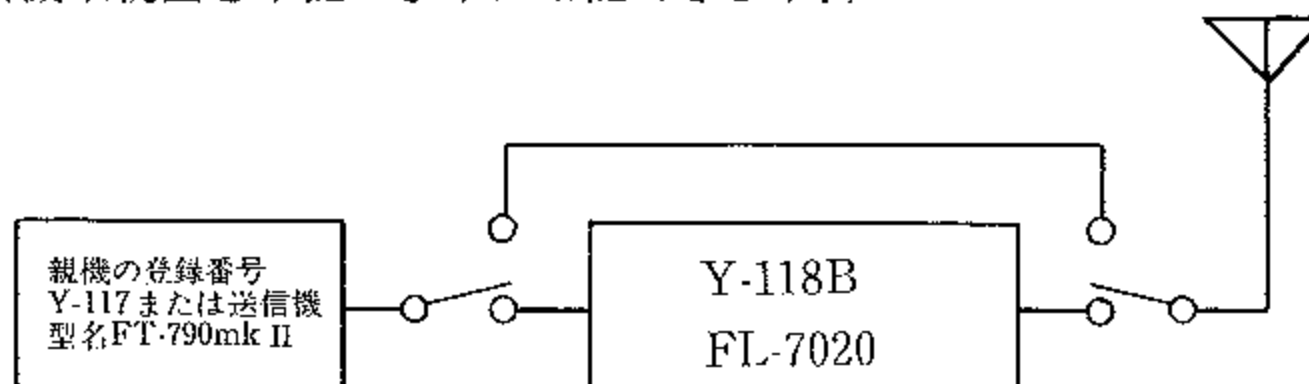
リニアアンプFL-7020は親機FT-790mk IIと一緒に免許申請を行ってください。

21 希望する周波数の範囲, 空中線電力, 電波の型式 (★1)

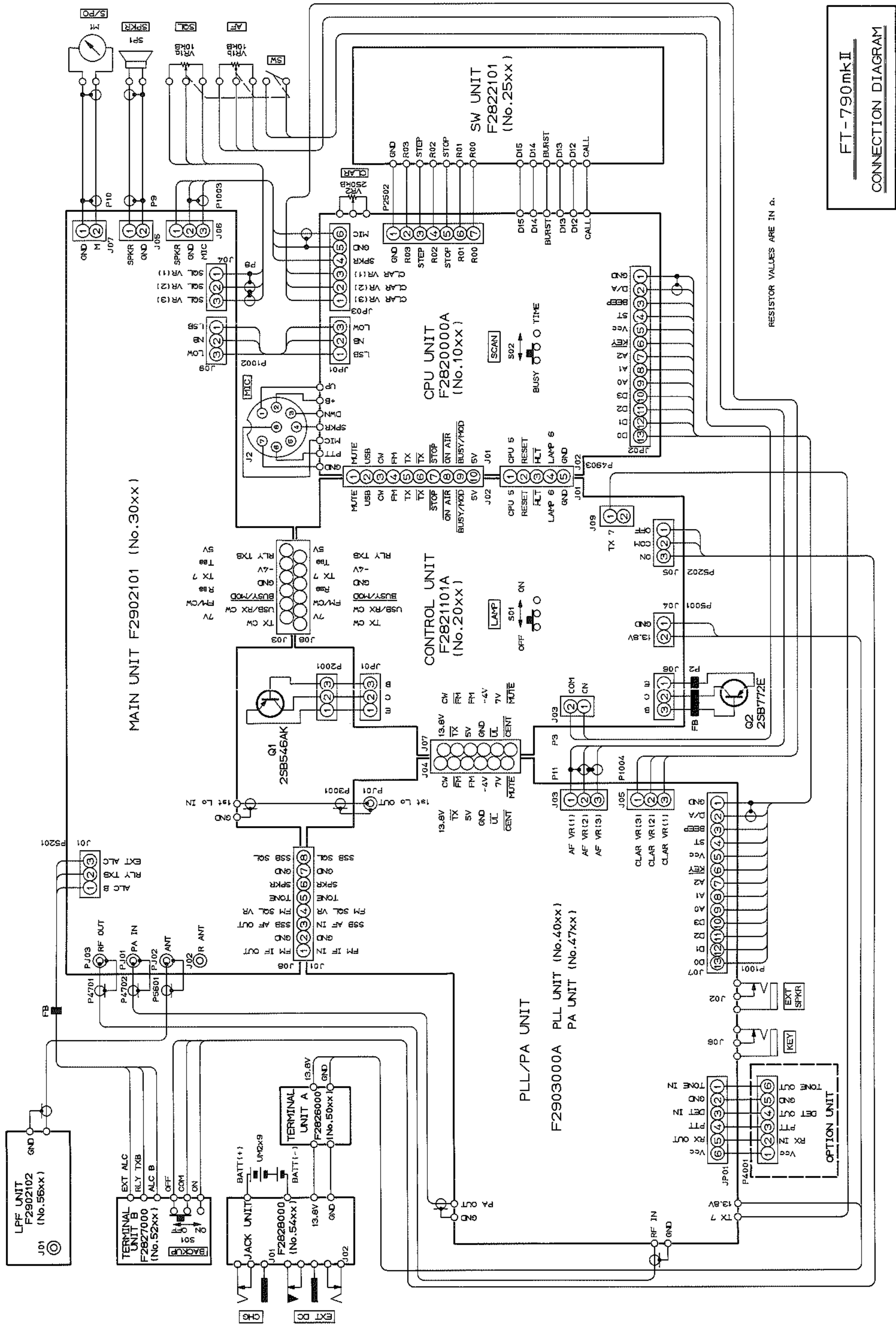
周波数帯	空中線電力	電波の型式	周波数帯	空中線電力	電波の型式
430M	10	A1, A3J, F3			

22工事設計	第1送信機	第2送信機	第3送信機	第4送信機	第5送信機
発射可能な電波の型式, 周波数の範囲	A1 (★1) A3J F3 430MHz帯				
変調の方式	A3J 平衡変調 F3 リアクタンス変調				
終段管	(★2) 2SC3021 × 1 リニアアンプ M57716 × 1	×	×	×	×
管	(★2) 13.8V 11.5W リニアアンプ 13.8V 40W	V W	V W	V W	V W
送信空中線の型式			周波数測定装置	A 有 (誤差)	B 無
其他工事設計	電波法第3章に規定する条件に合致している。		添付図面	<input type="checkbox"/> 送信機系統図	

送信機系統図 (JARL保証認定で免許申請の場合には送信機型名あるいは登録番号<親機の登録番号 Y-117 と Y-118B > を記入し送信機系統図を下記のように略記できます。)

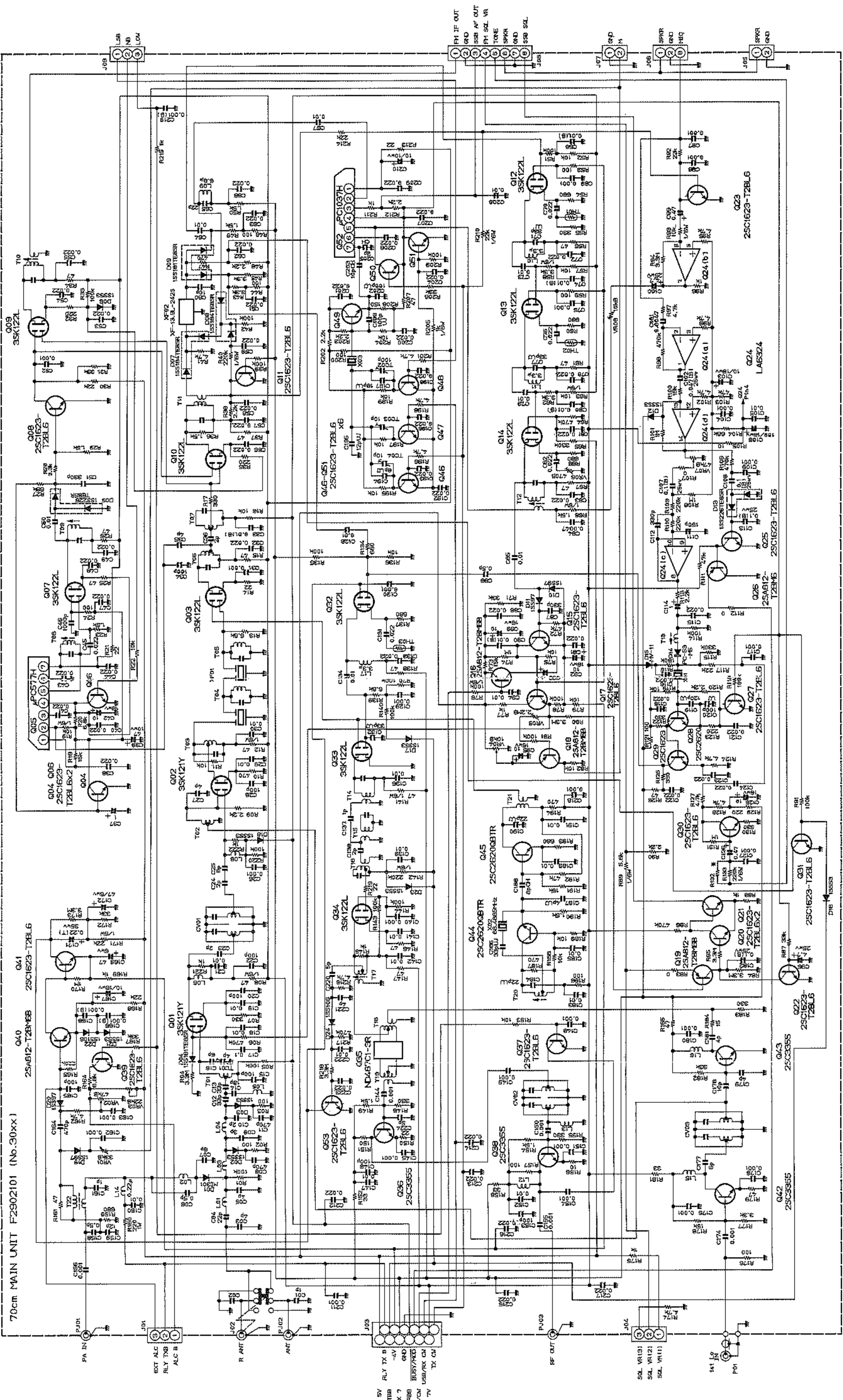


- ★1 電話級のみの方は A 1 は申請できません。
- ★2 工事設計書の終段管の欄には親機と本機の両方の事項を併記してください。



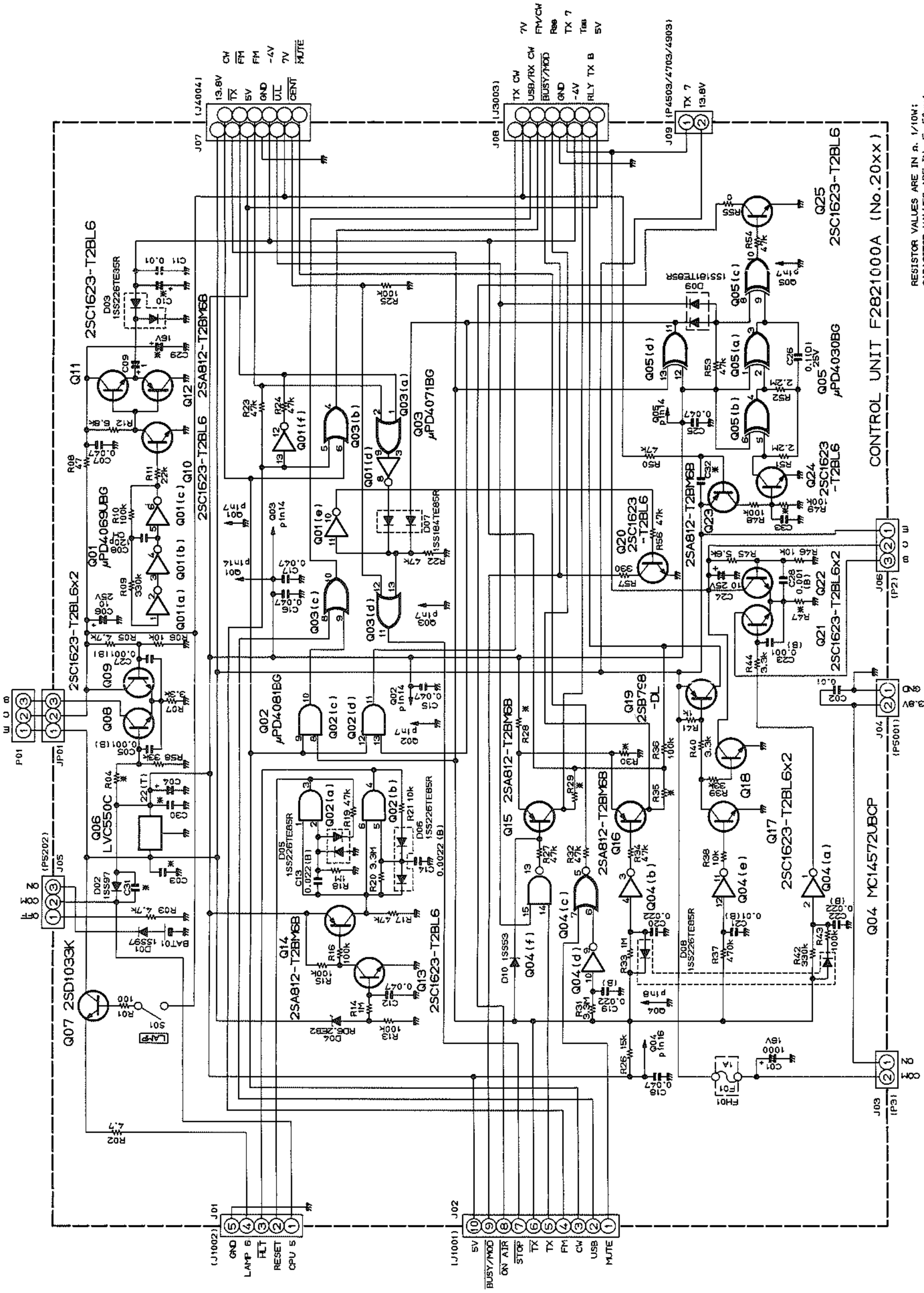
FT-790mk II
CONNECTION DIAGRAM

70cm MAIN UNIT F2902101 (No. 30xx1)



RESISTOR VALUES ARE IN Ω , μ , K, M.
 CAPACITOR VALUES ARE IN μ F, 50V.
 INDUCTOR VALUES ARE IN HENRIES, UNLESS OTHERWISE NOTED.

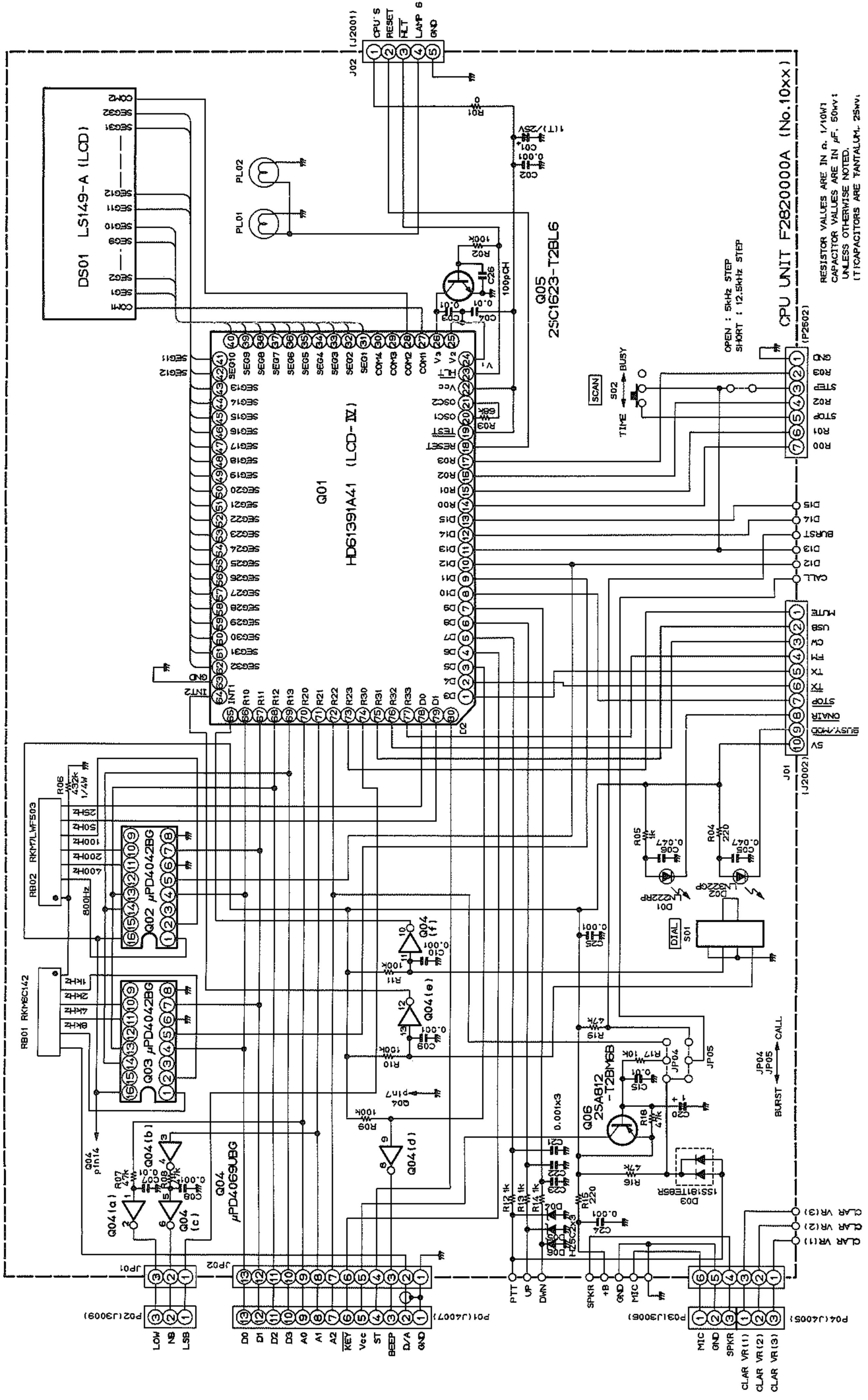
K	1000
M	1000000
μ	0.000001
n	0.000000001
p	0.000000000001



CONTROL UNIT F2821000A (No.20XX)

RESISTOR VALUES ARE IN Ω, 1/10W;
CAPACITOR VALUES ARE IN µF, 50V;
UNLESS OTHERWISE NOTED,
TRANSISTORS ARE TANTULUM, 10WV.

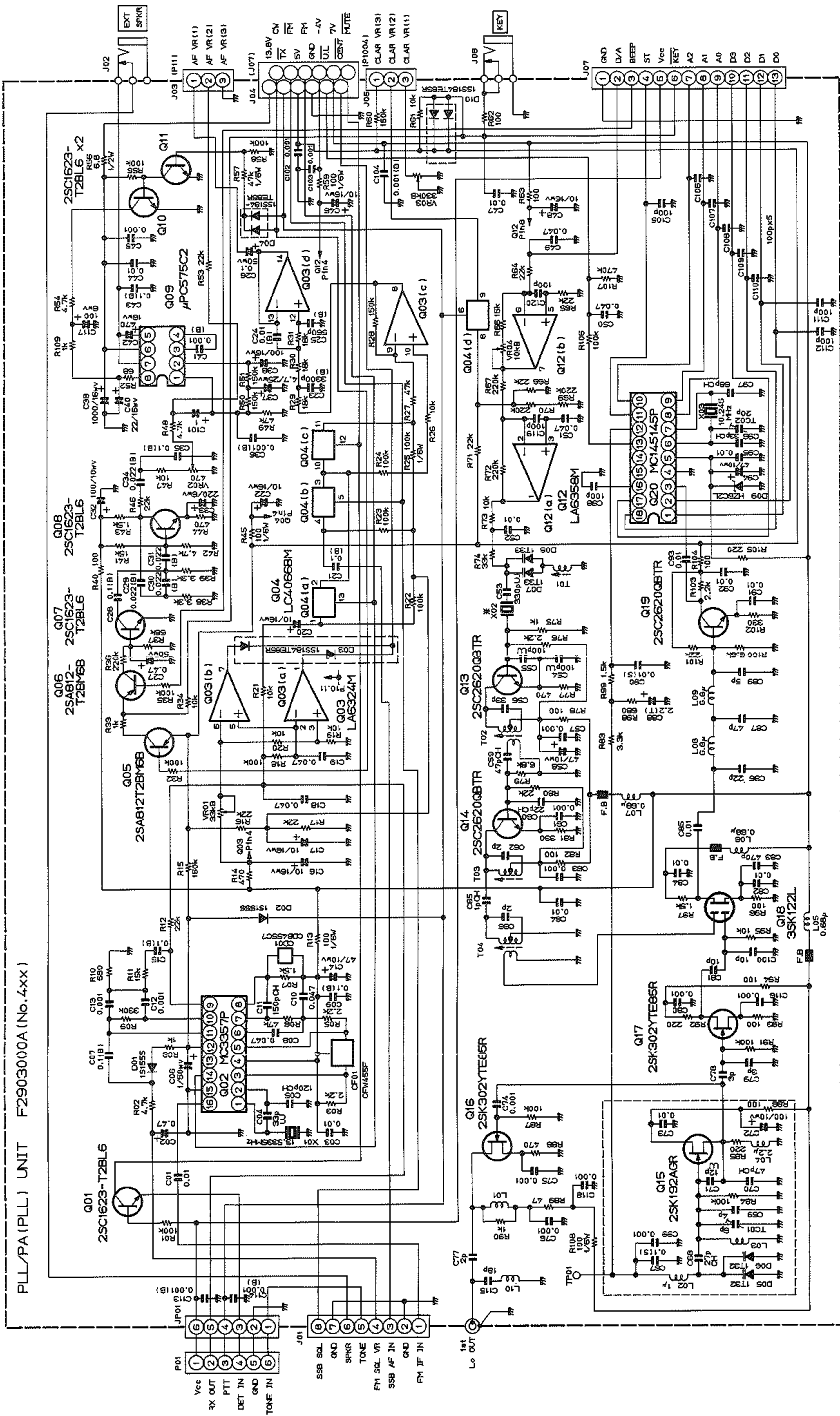
70cm MODEL	R04	R28	R29	R30	R35	R47	C03	C10	C29	C30	C31	C32	C33
	0	4.7k	15k	15k	15k	2.7k	0.001	10	22.1µ	0.001	100p	100p	100p



RESISTOR VALUES ARE IN Ω , 1/10W1
 CAPACITOR VALUES ARE IN μ F, 50Vv1
 UNLESS OTHERWISE NOTED.
 (T) CAPACITORS ARE TANTALUM, 25WV1.

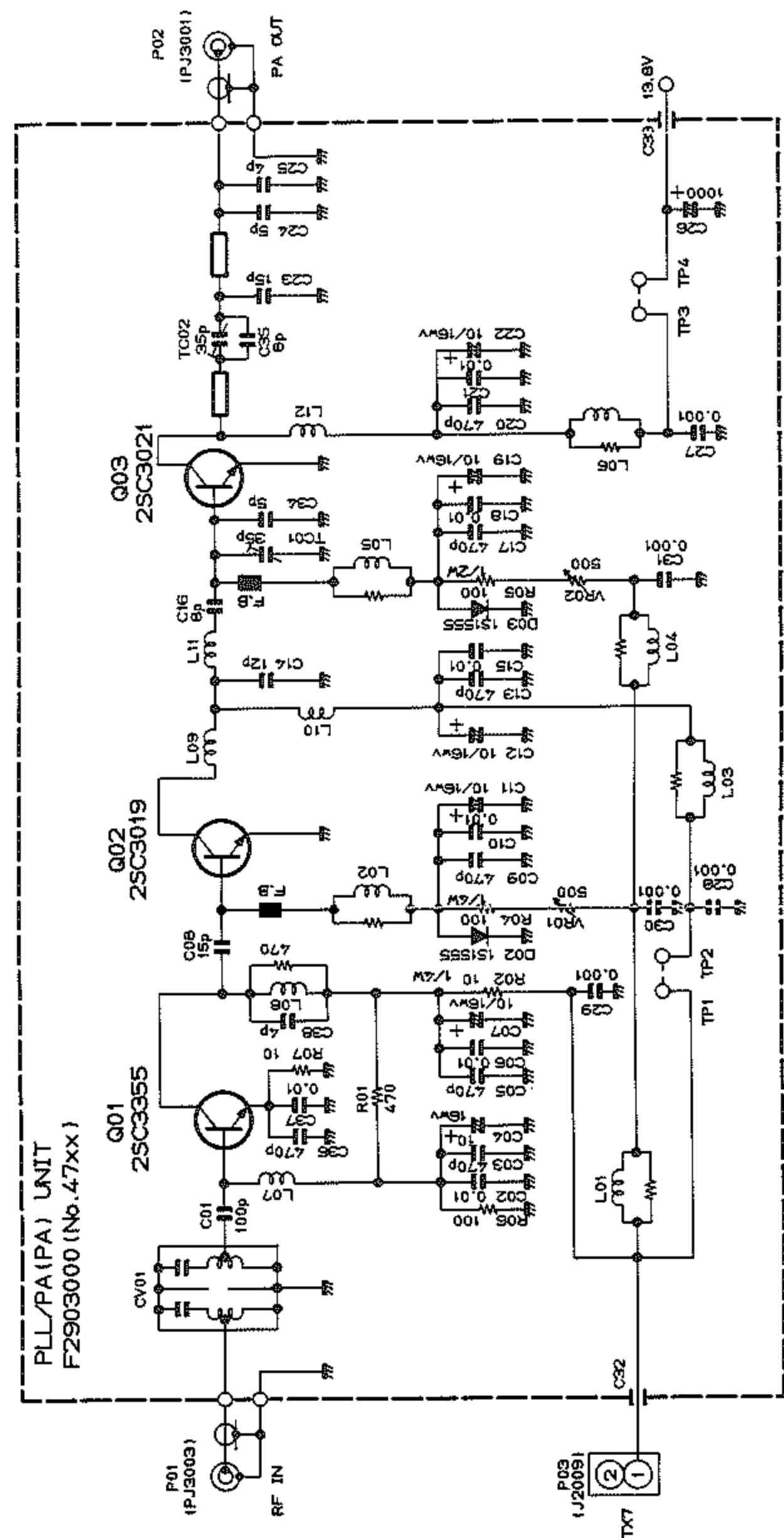
CPU UNIT F262000A (No.10xx)

PLL/PA(PLL) UNIT F2903000A (No.4xx)

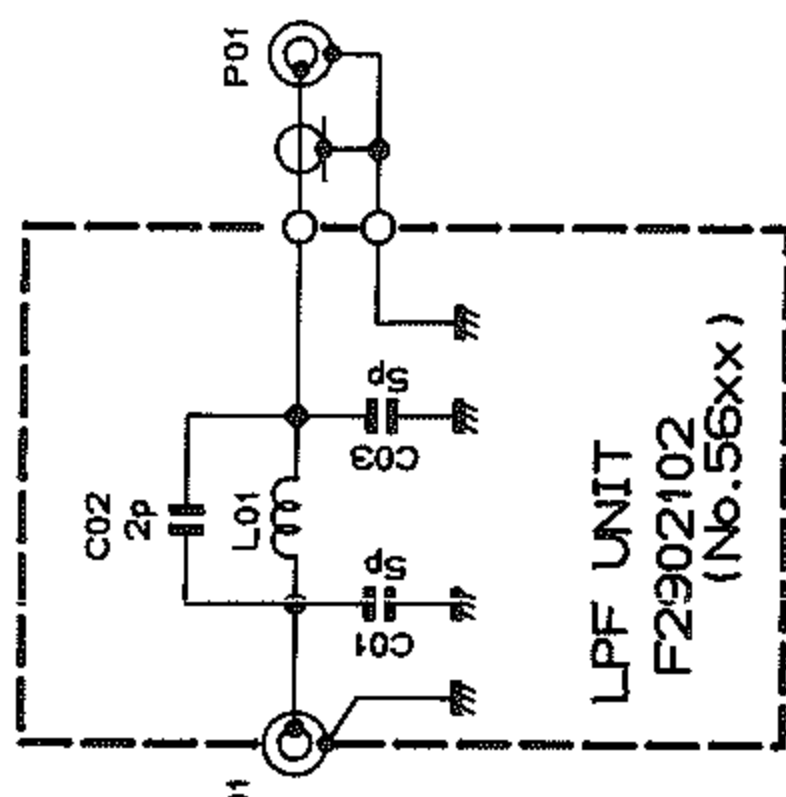


*	X02
A	184.175MHz
P.C.X.F	183.08MHz

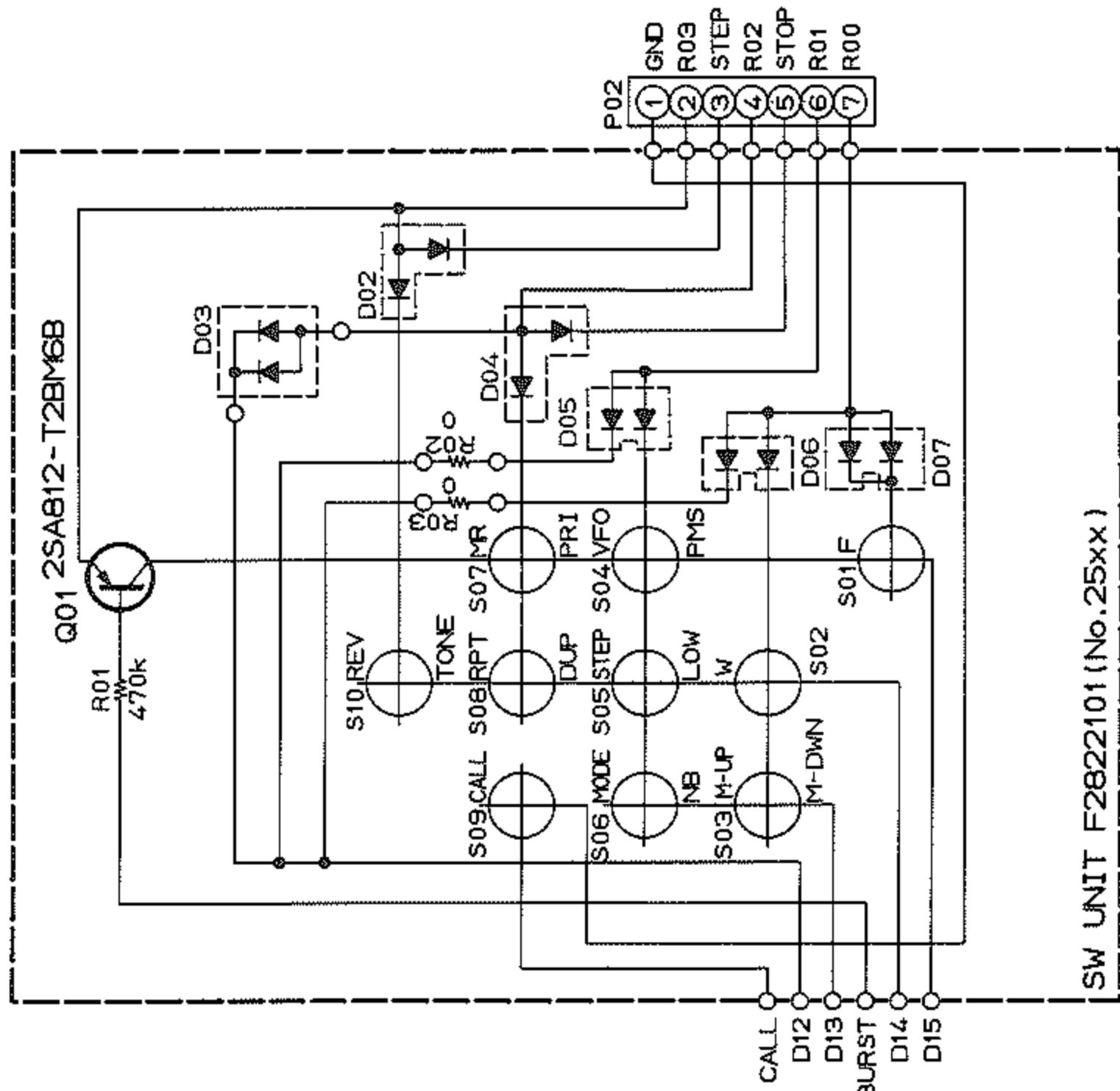
RESISTOR VALUES ARE IN Ω, 1/10Ω;
 CAPACITOR VALUES ARE IN μF, 50mV;
 INDUCTOR VALUES ARE IN HENRIES, UNLESS OTHERWISE NOTED.
 (S) CAPACITORS ARE SEMICONDUCTOR CERAMIC, 25mV



RESISTOR VALUES ARE IN Ω , 1/10W;
CAPACITOR VALUES ARE IN μ F, 50V;
UNLESS OTHERWISE NOTED.



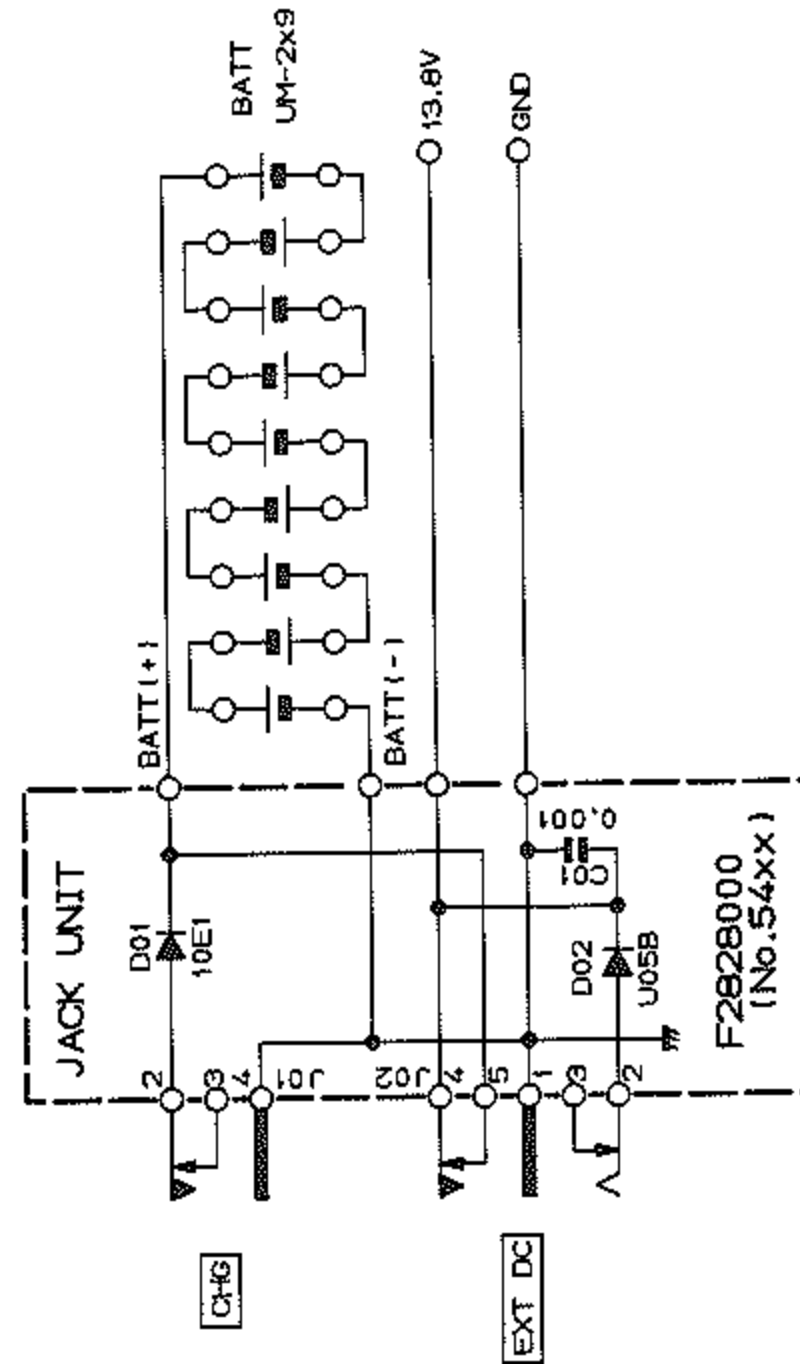
CAPACITOR VALUES ARE IN F, 50V.



SW UNIT F2622101 (No. 25xx)

	D03	R02	R03	R01
F	O	O	O	5MHz
B	O	O	O	1.8MHz
C	O	O	O	7.6MHz
X	O	O	O	5MHz
A	O	O	O	5MHz

RESISTOR VALUES ARE IN Ω , 1/10W;
DIODES ARE TYPE 1SS181;
UNLESS OTHERWISE NOTED.



JACK UNIT F2628000 (No. 54xx)



このセットについて、または、ほかの当社製品についてのお問い合わせは、お近くのサービスステーション宛にお願い致します。またその節はかならずセットの番号（シャーシー側面にはってある名板および保証書に記入してあります）をあわせてお知らせください。なお、お手紙をいただくときは、あなたのご住所、ご氏名は忘れずにお書きください。

八重洲無線株式会社

営 業 部 東京都大田区下丸子1-20-2 〒146 ☎03 (759)7111
東京営業所/サービス 東京都大田区下丸子1-20-2 〒146 ☎03 (759)7111
秋葉原サービス 東京都千代田区外神田3-6-1丸山ビル 〒101 ☎03 (255)0649
大阪営業所/サービス 大阪市浪速区下寺2-6-13五十嵐ビル 〒556 ☎06 (643)5549
名古屋営業所/サービス 名古屋市南区戸部町2-34 〒457 ☎052 (811)4949
福岡営業所/サービス 福岡市博多区古門戸町8-8吉村ビル 〒812 ☎092 (271)2371
仙台営業所/サービス 仙台市大和町5-6-17 〒983 ☎022 (235)5678
仙台営業所須賀川分室 福島県須賀川市森宿字ウツロ田43 〒962 ☎0248(76)1161
札幌営業所/サービス 札幌市中央区大通り東4-4三栄ビル 〒060 ☎011 (241)3728
広島営業所/サービス 広島市西区己斐本町2-12-30SKビル3F 〒733 ☎082 (273)2332
工 場 東 京・須賀川・福 島