

取扱説明書

FT-107シリーズ

八重洲無線株式会社

目 次

定 格	2
付 属 品	3
パ ネ ル 面 の 説 明	4
背 面 の 説 明	7
ご 使 用 の ま え に	11
使 い 方	14
オプションの取り付け方	20
ブロックダイアグラム	24
回路と動作のあらまし	25
調 整 と 保 守	46
申 請 書 類 の 書 き 方	表 3

このセットについて、または、ほかの当社製品についてのお問い合わせは、お近くのサービスステーション宛にお願い致します。またその節はかならずセットの番号（シャーシー背面にはってある名板および保証書に記入してあります）をあわせてお知らせください。なお、お手紙をいただくときは、あなたのご住所、ご氏名は忘れずお書きください。

郵便番号 146-□□

東京都大田区下丸子1丁目20番2号
八重洲無線株式会社 営業部
東京サービスステーション

電話番号 東京(03)759-7111(代表)

郵便番号 460-□□

名古屋市中区丸の内1丁目8番39号 三信ビル2F
八重洲無線株式会社 名古屋営業所
名古屋サービスステーション

電話番号 名古屋(052)221-6351(代表)

郵便番号 556-□□

大阪市浪速区下寺町3丁目4番6号 五十嵐ビル4F
八重洲無線株式会社 大阪営業所
大阪サービスステーション

電話番号 大阪(06)643-5549

郵便番号 730-□□

広島市中区銀山町2番6号松本ビル5F
八重洲無線株式会社 広島営業所
広島サービスステーション

電話番号 広島(0822)49-3334

郵便番号 812-□□

福岡市博多区古門戸町8-8 吉村ビル
八重洲無線株式会社 福岡営業所
福岡サービスステーション

電話番号 福岡(092)271-2371

郵便番号 962-□□

福島県須賀川市森宿字ウツロ田43
八重洲無線株式会社 須賀川営業所
須賀川サービスステーション

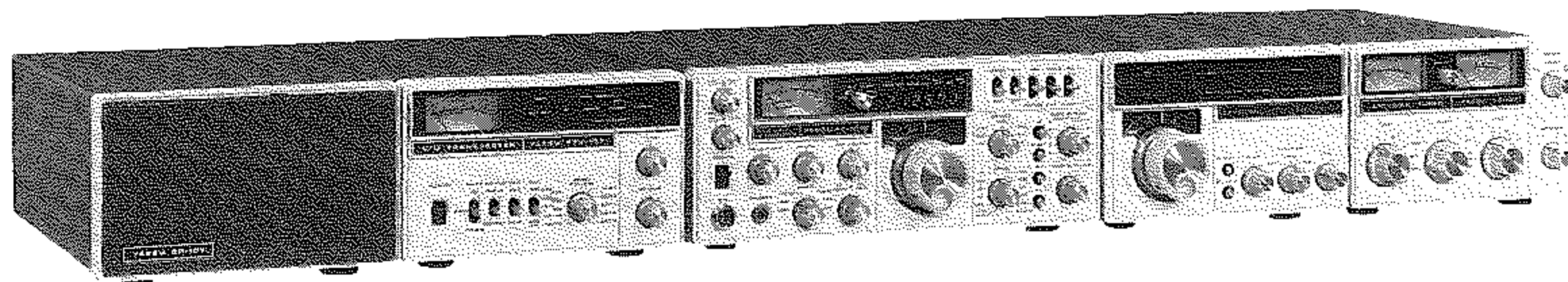
電話番号 02487-6-1161(代表)

郵便番号 060-□□

札幌市中央区大通り東4丁目4番 三栄ビル6F
八重洲無線株式会社 札幌営業所
札幌サービスステーション

電話番号 札幌(011)241-3728(代表)

オールソリッドステートトランシーバ FT-107シリーズ



SP-107

FTV-107

FT-107

FV-107

FC-107

アマチュア無線局用オールソリッドステートトランシーバFT-107シリーズは、160m～10mの全アマチュアバンドをカバーしSSB, CW, FSK, AMでの送受信が可能です。(WARC-79であらたに割当てられた3つの新しいバンドも運用することができます。)

回路構成は、プリミックスシングルコンバージョンを基本とし送信部終段にいたるまですべて半導体化しており、RF BPF使用の広帯域増幅ですので送受信時のわずらわしい同調操作は一切不要です。

さらに、ショットキーバリアダイオードによるDBM採用で広いダイナミックレンジと良好な送受二信号特性を得ています。

主要回路は、プラグインモジュール方式を採用したユニット化でシールド効果をもたせたシャーシに信号の流れに沿って整然と配置されており、ユニット間の配線を極力マザーボード化した結果、電気的安定度、信頼性は、飛躍的に向上し、メンテナンスも容易です。

またLPF回路を直接リレーで制御するなどBAND切り換えをすべてDCコントロールしており、近接、高調波スプリアスはともに-50dB以下に抑えています。

終段トランジスタは、SWR検出(負荷の異常)、過電流、温度上昇(オーバドライブ)により動作する保護回路により保護された安全設計で、SWR計を内蔵しているのでアンテナの状態を常時監視しながら運用することができます。

コンプレッション量が可変できるRFスピーチプロセッサは、確実なトクパワーの増加が期待できるRFクリップ方式を採用、このほか高感度VOX回路、CWセミブレークイン回路なども装備されています。

受信部は、IFの通過帯域幅を連続的に変化させて効果的に混信を除去するIF WIDTH回路、CW時のクリアなシングルシグナル受信のためのAPF(オーディオ・ピーク・フィルタ)、ピート信号を減衰させるNOTCH(オーディオ・ノッチ・フィルタ)回路により、完璧な混信

除去機能を誇ります。

ノイズブランク回路は、スレッシュホールドレベルコントロール付でノイズに応じて動作点を調整することが可能で、近接局からの強力な信号に対しての20dBアッテネータ、フェージングや電波型式によりSLOW, FAST, OFFの選択ができるAGC回路、トランシーバには欠かせない三機能クラリファイア、新開発の一回転25kHzギヤで駆動する安定度の高いVFO、1チップLSIによる周波数カウンタ部とアンバー色の大型LEDによる周波数表示などの数々の特徴に加えてDMS回路が装備されています。(DMSユニットはFT-107型、FT-107S型はオプションです)

DMS(デジタル・メモリ・シフト)回路は、本体VFO、DMS、外部VFO、FIXのどのファンクションからでも12チャンネルの任意のチャンネルへ書き込み可能な並列型メモリを採用、フォトインタラプタによるシフト機能で、実質的に12個のデジタルVFOとして動作し、本体VFOとのたすきがけ操作、三機能クラリファイア回路、メモリ周波数微調用メモリファイン、電池又は、外部電源によるバックアップなどにより、完璧な周波数制御ができます。

また、各種のアクセサリ端子は、ライン化した専用周辺機器、外部VFO FV-107、アンテナチューナ FC-107、マルチバンドトランスパータ FTV-107、外部スピーカ SP-107はもとより、バンドスコープ内蔵マルチスコープ YO-901、モールス/テレタイプの信号を解読するコードマスタ YR-901、各種のリニアアンプなど豊富なアクセサリ機器を接続できるシステム化されたトランシーバです。

このようにFT-107シリーズは、多くの機能を満載した高密度トランシーバですので、ご使用いただくまえに、この取扱説明書をよくお読みいただき、正しくご愛用いただき、趣味の王様といわれるアマチュア無線を大いにお楽しみください。

定 格

送受信周波数範囲	160mバンド	1.8～2.0MHz
	80mバンド	3.5～4.0MHz
	40mバンド	7.0～7.5MHz
	30mバンド	10.0～10.5MHz(注1)
	20mバンド	14.0～14.5MHz
	17mバンド	18.0～18.5MHz(注1)
	15mバンド	21.0～21.5MHz
	12mバンド	24.5～25.0MHz(注1)
	10mAバンド	28.0～28.5MHz
	10mBバンド	28.5～29.0MHz
	10mCバンド	29.0～29.5MHz
	10mDバンド	29.5～29.9MHz
電波型式	LSB, USB(A3J), CW(A1), AM(A3), FSK(F1)	
定格終段入力	160m～15mバンド	10mバンド
100W型	SSB, CW	240W DC 100W DC
	AM, FSK	80W DC 50W DC
10W型	SSB, CW	30W DC 30W DC
	AM, FSK	10W DC 10W DC
搬送波抑圧比	40dB以上(14MHzにおいて)	
側帯波抑圧比	50dB以上(14MHz, 1kHz変調時)	
不要輻射強度	-50dB以下	
送信周波数特性	-6dB(350Hz～2700Hz)	
第3次混変調積歪	-31dB以下	
N F B	約6dB(14MHzにおいて)	
周波数安定度	ウォームアップ10分後30分間の初期 変動300Hz以内, 以後30分あたり100 Hz以内	
変調方式	A3J平衡変調 A3低電力変調	
FSKシフト	170Hz	
空中線インピーダンス	50Ω	不平衡出力
マイクロホンインピーダンス	ローインピーダンス型(500Ω～600Ω)	
受信感度	SSB, CW, FSK	
	0.25μV入力	S/N 10dB以上
	AM 1μV入力	S/N 10dB以上
イメージ比	60dB以上(160m～12m) 50dB以上(10m)	
中間周波妨害比	70dB以上	

選 択 度	SSB - 6dB: 2.4kHz -60dB: 4.0kHz (2.4kHz～300Hzまで連続可変)
	CW - 6dB: 600Hz -60dB: 1.2kHz (注2)
	AM - 6dB: 6kHz -60dB: 12kHz (注3)
RF ATT 特性	20dB (±3dB)
APF, NOTCH 可 変 範 囲	300Hz～1.4kHz
低周波出力	3W以上(4Ω負荷 THD 10%)
低周波出力インピーダンス	4Ω～16Ω
電 源	交流 100V 50/60Hz 直流 13.5V マイナス接地
消費電力(流)	交流100V(注4), 直流13.5V
	100W型 受信時 56VA 1.5A 送信100W出力時 650VA 20A
	10W型 受信時 55VA 1.5A 送信10W出力時 140VA 4.0A
ケース寸法	幅334×高さ129×奥行 337(mm) 放熱器とも10W型 370(mm) 100W型 400(mm)
本体重量	約12.5kg(100W型) 約11kg(10W型)

- 注1 受信のみ可能です。(送信には改造が必要です。)
 注2 オプションのCWフィルタ装着時の値です。
 注3 オプションのAMフィルタ装着時の値です。
 注4 交流用電源使用時の値です。

第1表の実装・オプション一覧表の通り一部オプション
 になっている機種があります。

機 種 名	FT-107S	FT-107	FT-107SM	FT-107M
10W用内蔵交流電源 FP-107S	▲	×	▲	×
100W用内蔵交流電源 FP-107	×	▲	×	▲
100W用内蔵交流電源 FP-107E	▲	▲	▲	▲
DMSユニット	▲	▲	○	○
CWフィルタ	▲	▲	▲	▲
AMフィルタ	▲	▲	▲	▲

第1図

○実装, ▲オプション
 ×使用できません

使用半導体		FET		シリコンダイオード	
トランジスタ		2SK19GR	17個	10D1	2個
2SA564A	2個	3SK51-03	7個	10D10	4個
2SA733	5個	3SK73	2個	1S1555	148個
2SA952L	13個	J-310	1個	ショットキバリアダイオード	
2SC372Y	2個	IC		1SS16	10個
2SC380Y(2SC380TM-Y)	25個	μ PA54H	1個	バラクタダイオード	
2SC535A	1個	μ PC324C	1個	FC63	1個
2SC735Y	1個	μ PC2002H	1個	1S2209	1個
2SC1000GR	3個	TA7060P	1個	1S2236	1個
2SC1583	2個	TA7063P	1個	ツェナーダイオード	
2SC1589	1個	SN76514N	1個	YZ-033	1個
2SC1674L	1個	34024P	1個	WZ090	1個
2SC1815GR	10個	MSM9520RS	1個	WZ050	1個
2SC1815Y	12個	MC14011B	1個	LED	
2SC1959Y	4個	MC14016P	1個	LN224RP	7個
2SC2290	2個	NJM78L05	1個	GD4203SRD	3個
2SC2331	1個	μ PC14305	1個	LED表示器	
2SC2395	2個	μ PC14308	3個	5082-7623	6個
2SD235Y	1個	ゲルマニウムダイオード			
MPS-A13	1個	1N270(GB)	18個		
2N4427	2個	1S1007(GB)	34個		

★メモリユニット、交流電源を含まない出力100W型の場合です。
★使用半導体は同等以上の性能をもつ他のものを使用することがあります。

付 属 品

直流用電源コード	1
出力 100W型 (T9006820)	
出力 10W型 (T9006806)	
外部スピーカ用プラグ (P0090034)	1
RCA型ピンプラグ (P0090018)	1
予備ヒューズ (直流電源用)	1
出力 100W型 20A	
出力 10W型 6A	
メモリバックアップ用外部電源プラグ	1
(FT-107SM, FT-107M型のみ)	
30mm カラーアシ (B4054620)	2
カラーアシアタイタ (B4054630)	2

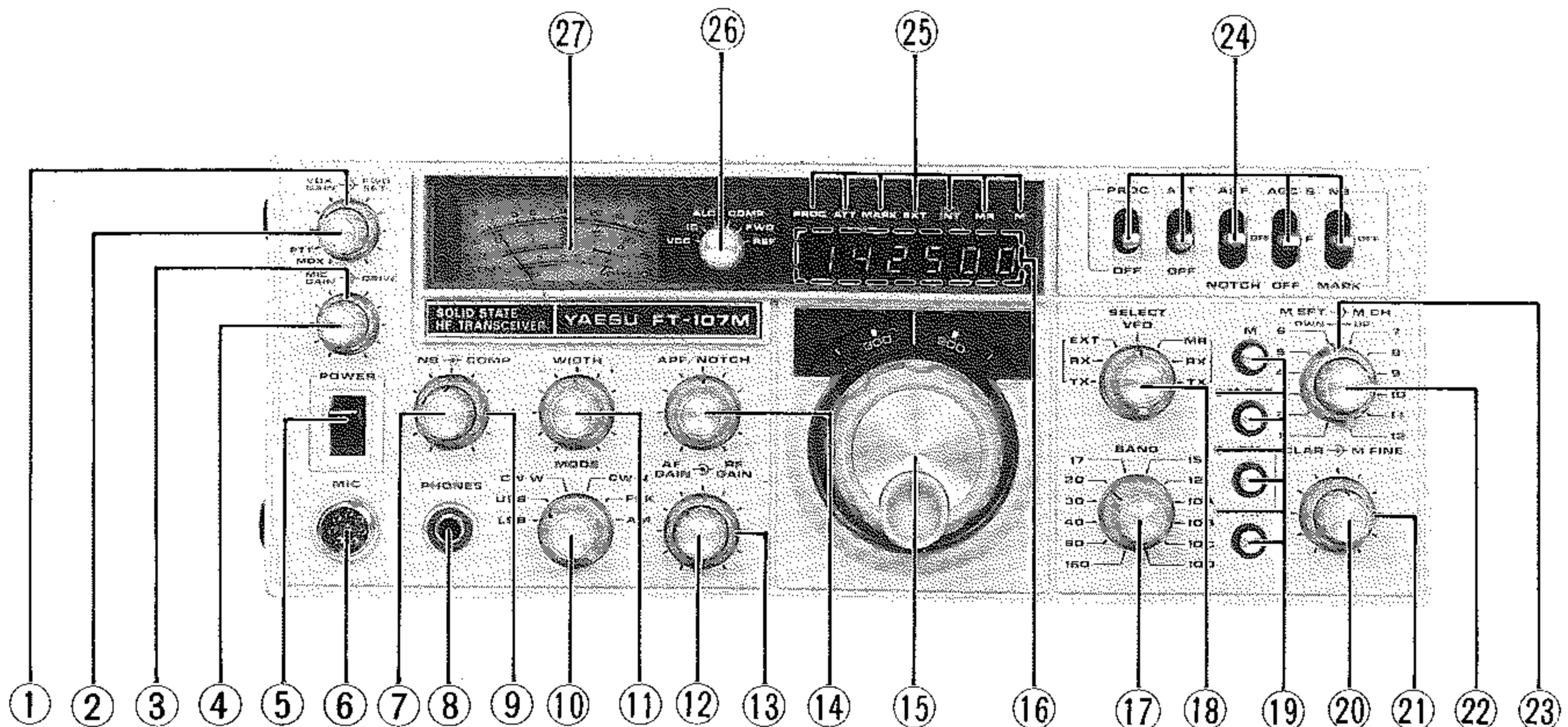
ヒューズについて

セットに付属しているのは直流用ヒューズで直流用電源コードの途中にあるヒューズホルダに使用するものです。セット背面の右下にある交流用ヒューズホルダに使用するヒューズは2Aのものを使用し、これは専用電源FP-107S(出力10W型)に付属していますので交流電源をお求めいただいたときはヒューズの定格を良くおしらべの上、正しいヒューズをご使用ください。

電流値の異なるヒューズを誤って使用すると、故障ではないのにヒューズが切れたり、切れるべき過大電流が流れても切れずヒューズの役目をしないことがあります。誤った定格のヒューズを用いて発生した二次的故障に対しては保証できませんからご注意ください。

(出力100W用のFP-107の場合は22頁を参照して下さい)

パネル面の説明



① FWD SET

内蔵の SWR 計のセット用ツマミです。メータスイッチを FWD に設定し、メータが FWD SET の位置になるよう調節します。

② VOX GAIN

手動の送受信切り換えと、VOX (ボイスオペレーション) の感度を調節するツマミです。PTT の位置は受信状態で、マイクロホンの PTT スイッチ、あるいは背面部の PTT 端子に接続した外部の切換スイッチで送受信を切り換えます。MOX (マニュアルオペレーション) の位置にまわすと、スイッチが切り換わり送信状態となります。また、PTT の位置より時計方向にまわすと、VOX 時の動作感度が上ります。

CW の場合も、サイドトーン出力が VOX 回路に加わって、ブレイクイン送信ができます。PTT の位置では、サイドトーン回路のみが働き、受信状態のままエレキのスピード調整などが行なえ、時計方向 12 時以上の位置にまわすと電けん操作により自動的に送信状態になり CW 送信が行なえます。

③ DRIVE

CW, FSK, AM 送信時のキャリアレベルおよび SSB でプロセッサ ON の場合のドライブレベルの調節用です。時計方向にまわすほどドライブが増加します。

④ MIC GAIN

SSB, AM のときのマイク入力レベルを調整するツマミで、時計方向にまわすほどレベルが高くなります。

⑤ POWER

電源を ON/OFF するスイッチです。交流、直流いずれの電源でも動作します。

⑥ MIC

マイクロホンに接続する 8 P のメタルジャックです。

⑦ NB

ノイズブランク回路の感度調節用で、時計方向にまわすほど低いレベルのノイズでもブランキングするようになりますが、まわし過ぎると 2 信号特性が悪化しますので、悪化する手前にセットするのが最良です。

⑧ PHONES

ヘッドホンに接続する 2 P のジャックです。ここにプラグを挿すと、スピーカの動作は止まります。

⑨ COMP

プロセッサ ON のときのコンプレッションレベルの調節ツマミです。

⑩ MODE

LSB, USB, CW, FSK および AM の電波型式を切り換えるスイッチです。CW 受信は SSB フィルタを

使用したCW・WとCWフィルタ（オプション）を使用するCW・Nが選べます。

⑪ WIDTH

中間周波増幅回路の帯域幅を調節するツマミです。ツマミをまわすと、中央部が一番帯域幅が広い状態で、十側にまわすと高い周波数帯が、また、一側では低い周波数帯が除去されます。

⑫ AF GAIN

音量調節用ツマミで、時計方向にまわすと受信音が大きくなります。

⑬ RF GAIN

受信部の高周波、中間周波増幅段の感度調節用です。時計方向にまわすと感度が上がり、通常は感度最大の位置で使用します。

RF GAINを絞ってもSメータの振れは変わりませんが無信号時の位置が上ってきますから信号による振れが判かる位置よりRF GAINを下げすぎない位置で信号強度を読みとってください。

⑭ APF/NOTCH

APF（オーディオピークフィルタ）またはNOTCH（オーディオノッチフィルタ）の周波数調整用ツマミです。動作はAPF/NOTCHスイッチでAPFあるいはNOTCHを選択できます。

CW受信時に目的信号のビート周波数に合わせて浮き上がらせたり、妨害波の周波数に合わせて除去できます。周波数は時計方向にまわし切った時が約1500Hz、反時計方向一杯で約300Hzになります。

⑮ TUNING KNOB

送受信周波数を変えるツマミです。VFOのバリコンをまわすもので精密ギアにより結合しています。

ツマミとパネルの間には、1kHz目盛付のダイヤル較正用リングがありますから同調には手前のツマミをまわしてください。

⑯ DIAL

50kHz目盛と1kHz目盛の組み合わせで読み取るアナログダイヤルと100Hzまで直読のデジタルダイヤルです。

⑰ BAND

送受信周波数帯を切り換えるスイッチです。160m～10mの12バンドを切り換え、表示は波長で表わしています。

⑱ SELECT SWITCH

送受信周波数を、内部VFO制御、外部VFO制御、た

すきがけ運用などを選択するスイッチでつぎのような動作をします。

TX・EXT …… 送信時にのみ、外部VFOで制御できますから、受信時、内部VFOとの組み合わせで、いわゆるたすきがけ運用ができます。

RX・EXT …… 受信時にのみ、外部VFOで制御できますから、送信時、内部VFOのたすきがけができます。

EXT …… 送受信時とも、外部VFOで運用周波数を制御できます。

VFO …… 送受信時とも内部VFOで周波数を制御できます。

MR …… 送受信ともメモリした周波数で運用できます（メモリ運用にはオプションのDMS（デジタルメモリシフト）ユニットが必要です）

RX・MR …… 受信時にのみ、メモリ周波数で制御できますから、送信時、内部VFOのたすきがけができます。

TX・MR …… 送信時にのみ、メモリ周波数で制御できますから、受信時、内部VFOとの組み合わせで、いわゆるたすきがけ運用ができます。

⑲ PUSH SWITCHES

(M, M SFT, TX CLAR, RX CLAR)

つぎのように動作するプッシュスイッチです。

M …… メモリするときには押すスイッチでM CHスイッチで選択したメモリチャンネルにその時に運用している周波数がメモリできます。

M SFT …… メモリ周波数をシフトするスイッチで、スイッチを押しM SFTコントロールをまわすと1ステップ約100Hz、VFOの可変範囲内でメモリ周波数を動かすことができ、スイッチを戻すともとのメモリ周波数になります。メモリシフト回路の動作中には左のインジケータが点灯します。

TX CLAR
RX CLAR …… TX CLAR を押すと送信周波数、RX CLARを押すと受信周波数を動かせるクラリファイア回路を動作させるスイッチです。

⑳ CLARIFIER

TX CLAR, RX CLARのスイッチを押して選択したクラリファイアにより VFO およびメモリの周波数を中心に約±2.5kHz 動かすことができます。TX, RXの両方とも押してあるときは送受信とも動かさず。

ツマミが中央の位置ではCLARスイッチOFF時の周波数と同じになります。またクラリファイア回路が動作している時にはそれぞれの左肩にあるインジケータが点灯します。

㉑ M FINE

メモリ周波数の微調整ができるツマミで M SFTの ON/OFF に関係なくメモリ周波数を約±300Hz 動かすことができます。

㉒ M SFT

メモリ周波数を1ステップで約100Hz, エンドレスで VFO と同じ可変範囲までシフトすることができるメモリシフトコントロールで, M SFT スイッチを押してあるときのみ動作します。またスキヤニングマイクrohon YM-35のUP/DWN キーからもメモリシフト回路をコントロールすることができます。

㉓ M CH

メモリできる周波数は12チャンネルでこのスイッチにより選択できます。最初に電源を入れたときにはメモリ回路には電源投入時のランダムな状態がメモリされますからメモリ書き込みをしてないチャンネルではオフバンドしたり動作しないことがありますからご注意ください。

㉔ LEVER SWITCHES

PROC …… RFスピーチプロセッサをON/OFFするスイッチです。

ATT …… 受信アンテナ入力を 約20dB 減衰させるアッテネータのON/OFF スイッチで近距離局など強力な信号を受信する場合にこのスイッチを操作します。

APF/NOTCH …オーディオピークフィルタ (APF) およびオーディオノッチ (NOTCH) 回路を動作させるスイッチです。

AGC …… AGC回路の時定数を選択するスイッチです。S(レバー上側)では時定数が長く、F(レバー水平)では短くなります。スイッチレバーを下にすると AGC 回路が OFF になり弱い信号の受信時などで近接信号による AGC 電圧で感度が下がるこ

とを防ぎます。(AGC OFFの場合にはSメータは働きません)

NB/MARK … ノイズブランカ回路をON/OFF するNB側と周波数較正用マーカ発振器をON/OFFするMARKのスイッチです。

㉕ インジケータ

(PROC, ATT, MARK, EXT, INT, MR, M)

PROC, ATT, MARK は各回路の動作中に点灯し, EXT, INT, MR は周波数設定を外部VFO, 内部VFO, あるいはメモリ周波数での運用時に点灯します。(たすきがけ運用の場合にはそれぞれの送受信時に動作している状態を表示します) Mはメモリ状態を表示し, 電源投入時はメモリ回路の状態により点灯したり消えていたりしますがあらたにメモリすることによって点灯します。メモリを書きかえる時には一度消えてからあらためて点灯します。(メモリする周波数が前の周波数と接近している場合には短い時間でロックするため点灯したままで見ることがあります)

㉖ METER SWITCH

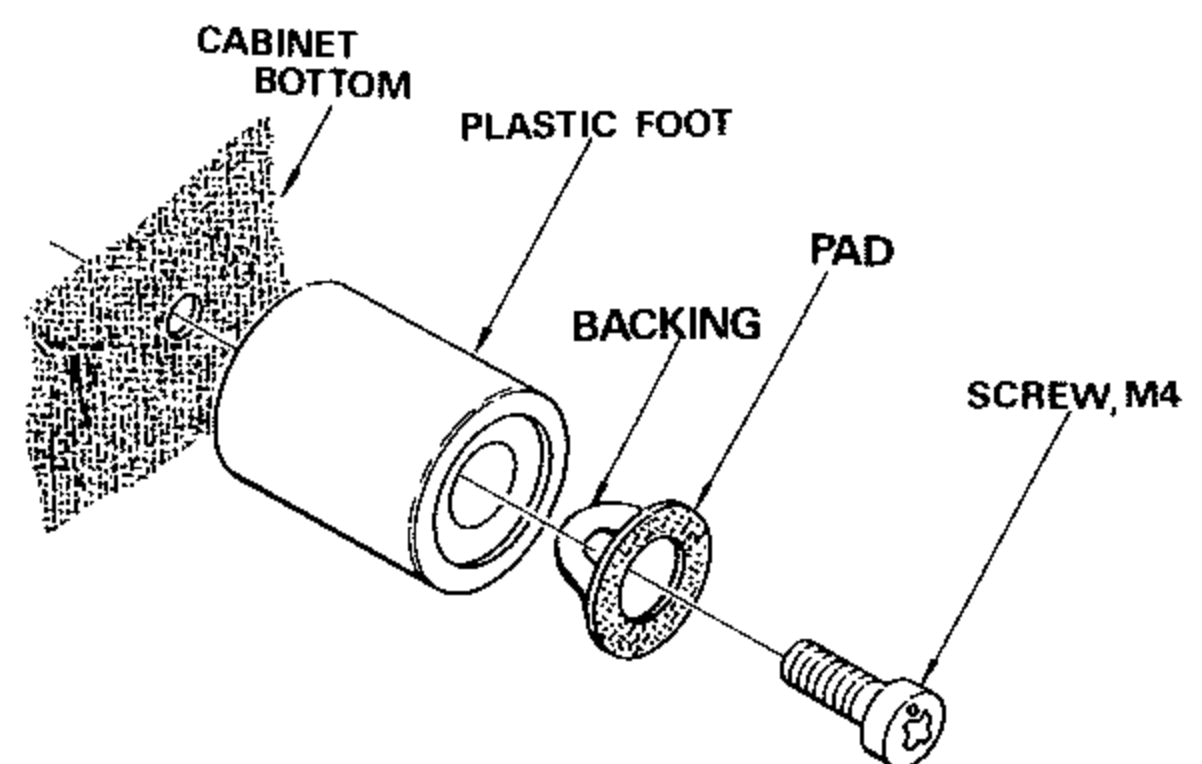
(VCC, IC, ALC, COMP, FWD, REF)

メータの動作を切り換えるスイッチで, VCCの位置では送受信時とも動作直流電圧を読みとれ, その他は受信時には受信信号強度を読みとるSメータ, 送信時にはICの位置で終段トランジスタのコレクタ電流計, ALCの位置ではALC電圧計, COMPの位置でRFスピーチプロセッサのコンプレッションレベル計として動作し, FWD, REF の位置を切り換えてアンテナの整合状態を読みとるSWR計として動作します。

㉗ METER

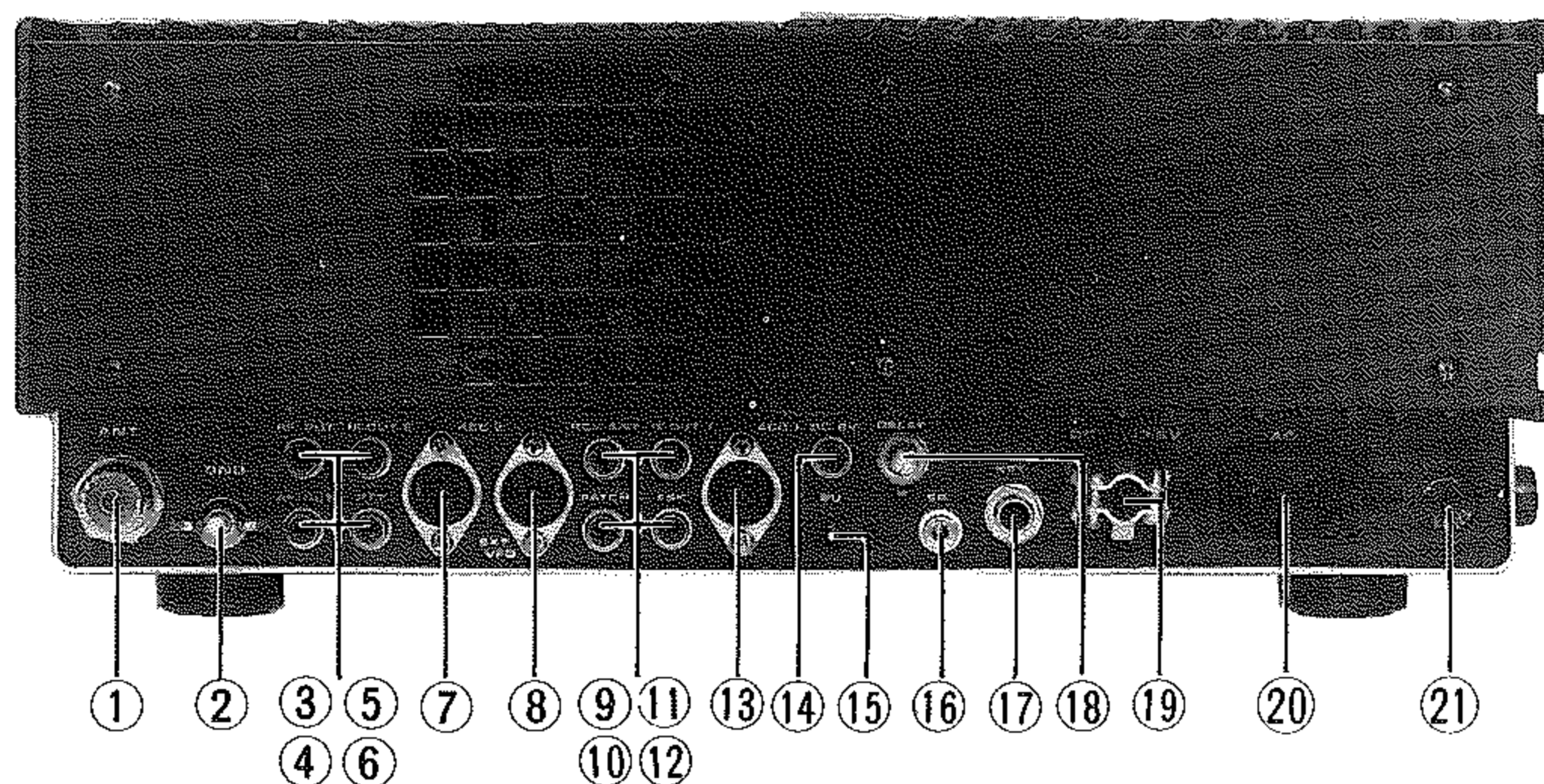
メータスイッチにより選択した動作状態を示すメータです。

カラーアシの交換方法



第1図

背面の説明



① ANT

アンテナ接続用のM型同軸用コネクタです。M型同軸プラグを使ってアンテナを接続してください。

② GND

シャーシをアースする端子です。できるだけ太い線で最短距離で大地に接続してください。

③ RF OUT

トランスバータ用の励振出力を取り出すピンジャックで、送信エキサイタ出力が出ています。インピーダンスは 50Ω で出力は約 300mV rms です。

④ AF OUT

録音等に適する出力端子で、音量調節に関係なく、約 200mV の一定出力が取り出せます。

⑤ IF OUT 2

受信中間周波のフィルタを通る前の広帯域信号を取り出せるピンジャックでYO-901のバンドスコープ入力端子に接続できます。

⑥ PTT

フートスイッチなど外部スイッチによって送受信切り換えをするときに使用するピンジャックでPTTスイッチと並列に接続してあります。ジャックの端子間を短絡すると送信、開放すると受信になります。

⑦ ACC 2

トランスバータFTV-107接続用のDIN型7Pソケットで、電源、コントロール回路が配線してあります。

⑧ EXT VFO

外部VFO FV-107接続用のDIN型6Pソケットで、外部VFO入力、電源、コントロール回路が配線してあります。

⑨ RCV ANT

別の受信機を併用するとき、このピンジャックより受信機のアンテナ入力に接続します。本機が受信状態のときのみ①のアンテナ端子に接続されます。

⑩ PATCH

マイク入力をコントロールボックスを通して加えるときに使用できるピンジャックでマイク入力と並列に接続してあります。国内では使用を禁じられているホーンパッチの端末機との接続用です。

⑪ IF OUT 1

クリスタルフィルタを通った狭帯域中間周波信号を取り出せるピンジャックでモニタスコープYO-901などで中間周波増幅段の波形が観測できます。

⑫ FSK

FSK送信用ターミナルユニットを接続するピンジャックです。

⑬ ACC 1

リニアアンプなどの付属機器をコントロールできるDIN型5Pソケットで、受信時、送信時にアースする回路および-ALCラインが配線してあります。

⑭ +8V

プラス8Vの直流電圧が配線してあるピンジャックでFC-107のメータ照明ランプなどに使用します。

⑮ BU

DMS(デジタルメモリシフト)ユニットのメモリ回路をバックアップする外部電源直流3Vを接続するジャックです。

⑯ SP

外部スピーカを使用するときの小型ジャックです。ここにプラグを挿すと内部スピーカの動作は止まります。外部スピーカには専用のSP-107が用意してあります。

⑰ KEY

CWで運用するとき電けんを接続するジャックです。

⑱ DELAY

SSB, AMの場合のVOX運用およびCWのセミブレイクイン方式で送信から受信に戻る復帰時間の調節用で時計方向にまわすほど復帰時間が長くなります。

⑲ DC 13.5V

直流電圧(13.5V マイナス接地)で運用する場合の直流電源用コードを接続するソケットです。交流電圧(100V 50/60Hz)で運用する場合には専用交流電源FP-107S(10W型)に付属しているピン1-3間をショートしてある4P角型プラグを挿してください。

⑳ AC

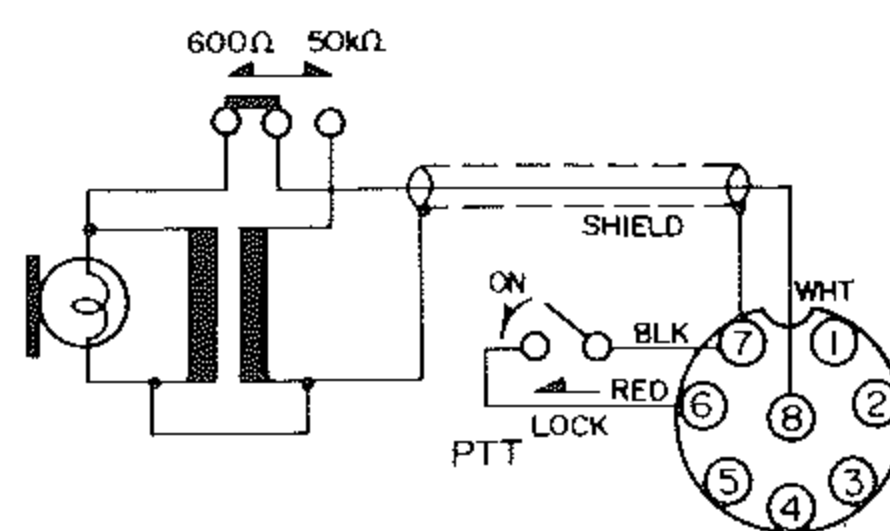
交流用電源コードを接続する3P型ソケットです。交流用電源コードはオプションの専用交流用電源FP-107Sに付属しています。

㉑ FUSE

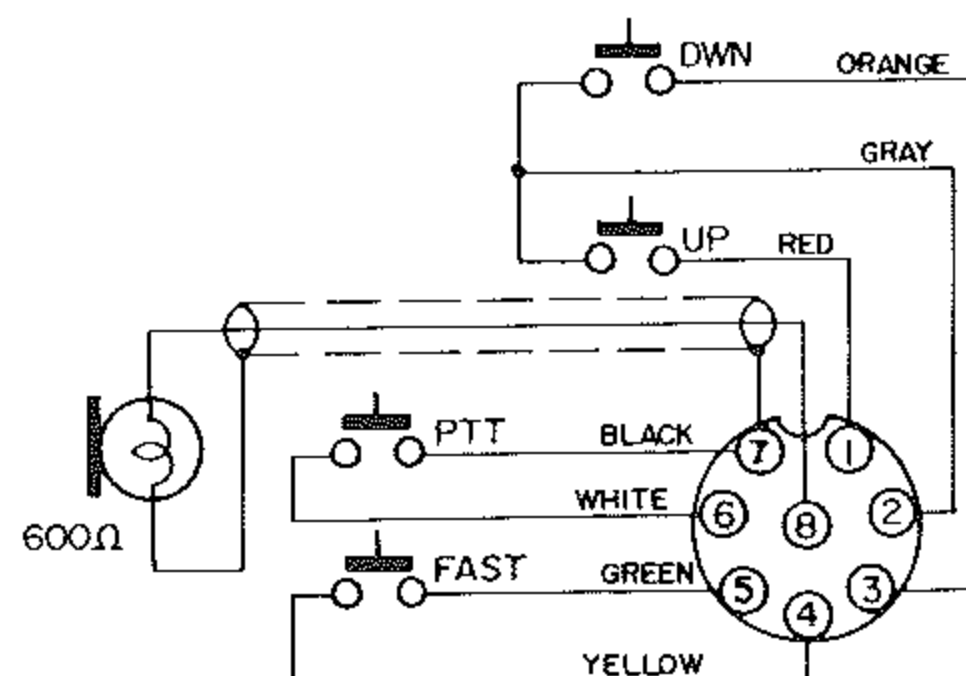
交流用のヒューズホルダで2Aのヒューズを使用します。出荷時には交流用ヒューズは入っておりませんから専用交流電源FP-107Sに付属しているヒューズを入れてください。トランシーバに付属しているヒューズは直流用の大電流のヒューズで、直流電源用コードの線間ヒューズホルダに使用するものですから絶対にお間違えにならないでください。

誤った定格のヒューズを使用して発生した二次的故障に対しては保証できませんからご注意ください。

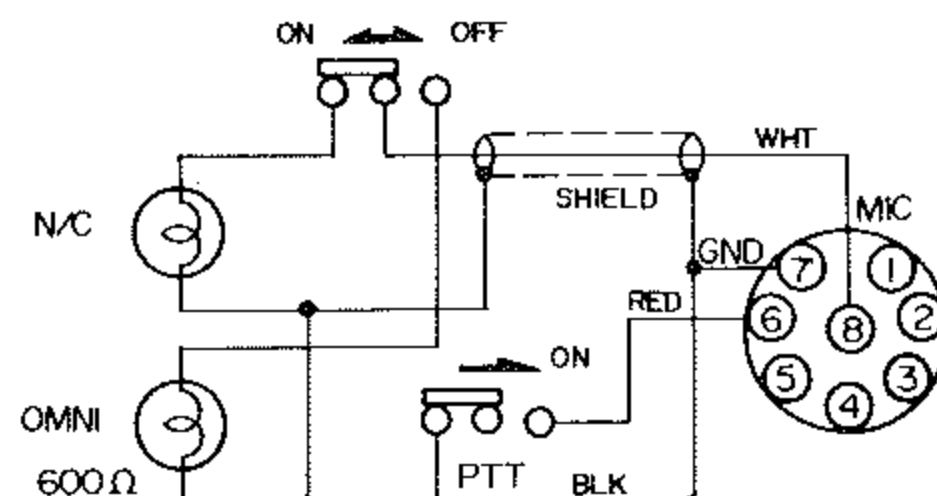
(出力100W型のFP-107の交流用ヒューズは10Aです)



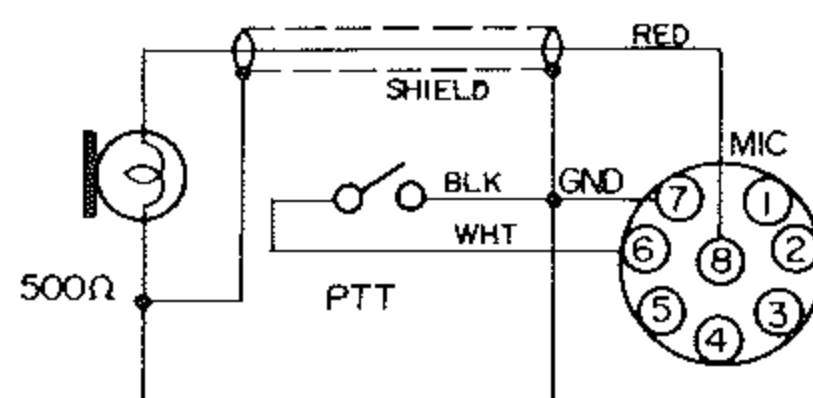
YM-34 MICROPHONE CONNECTIONS



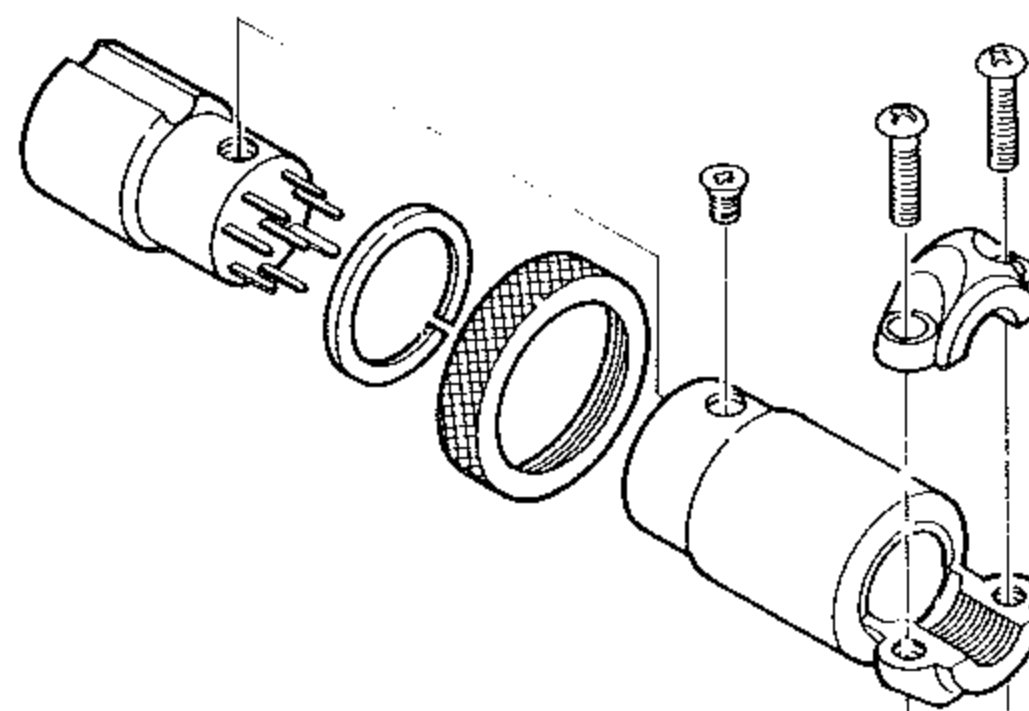
YM-35 MICROPHONE CONNECTIONS



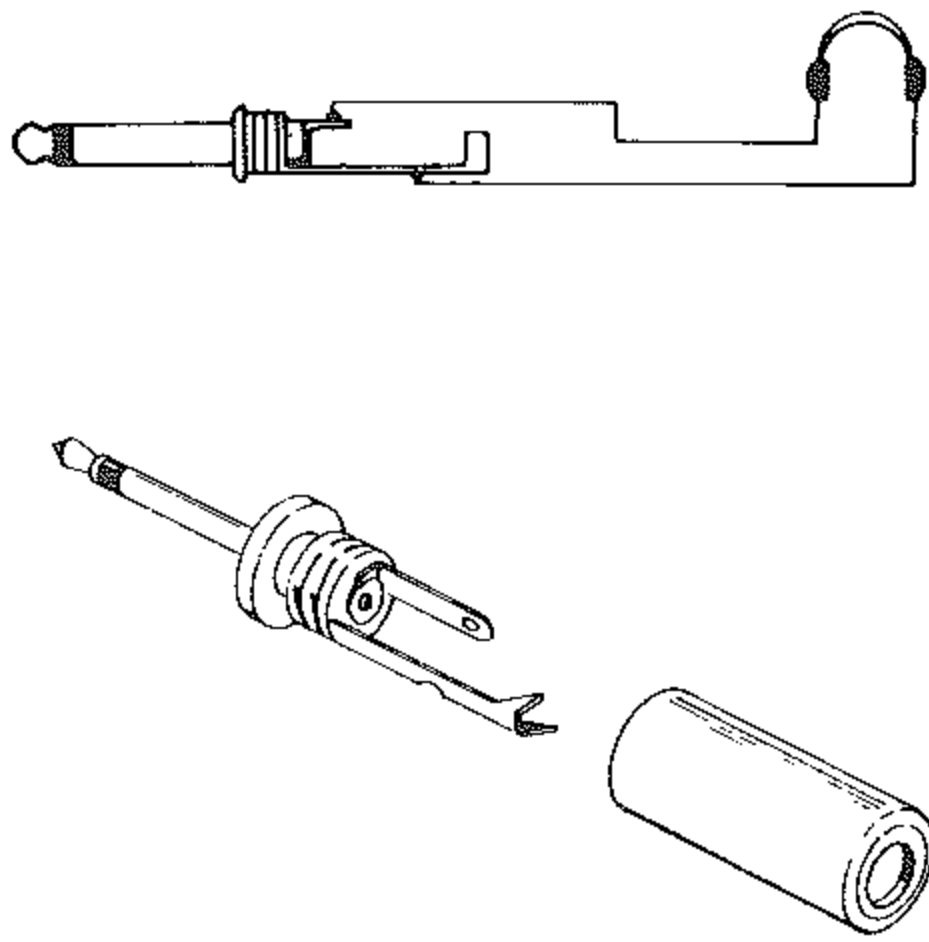
YM-36 MICROPHONE CONNECTIONS



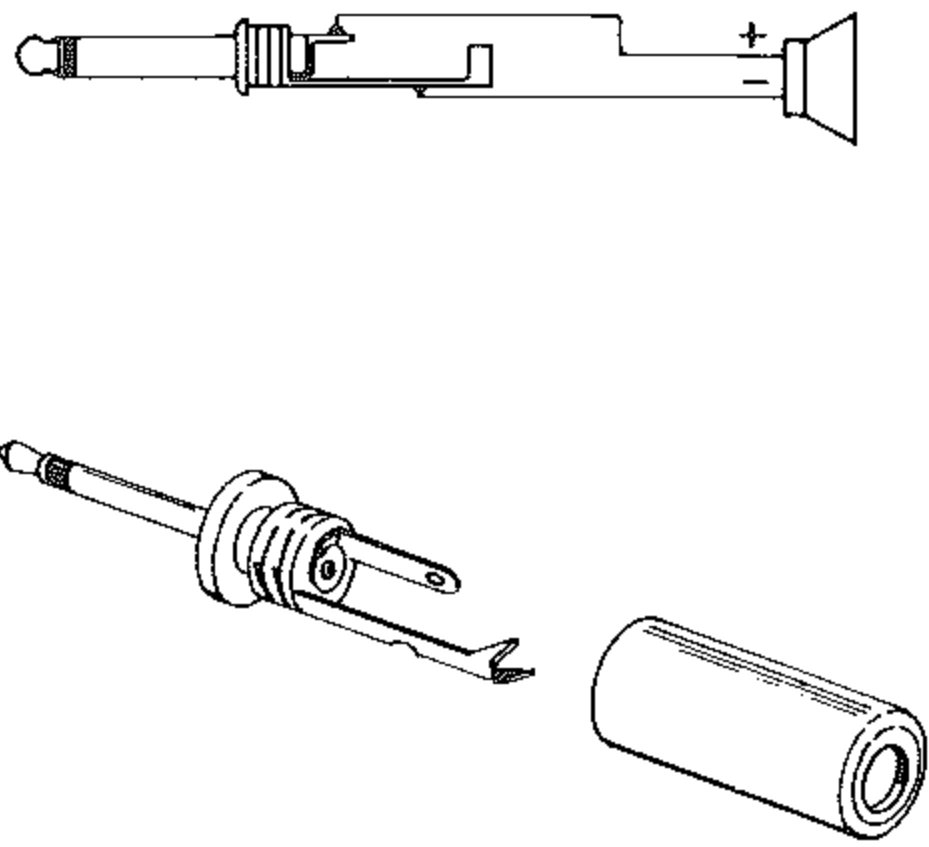
YM-37 MICROPHONE CONNECTIONS



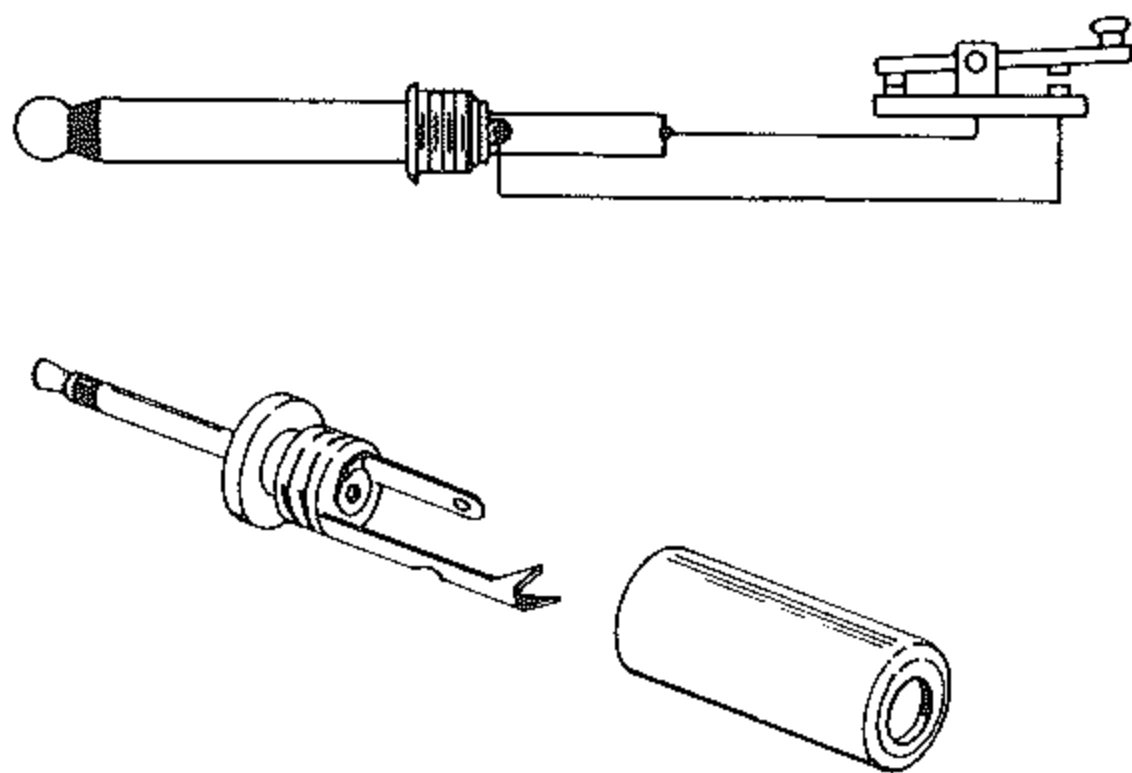
第2図 マイクプラグの接続



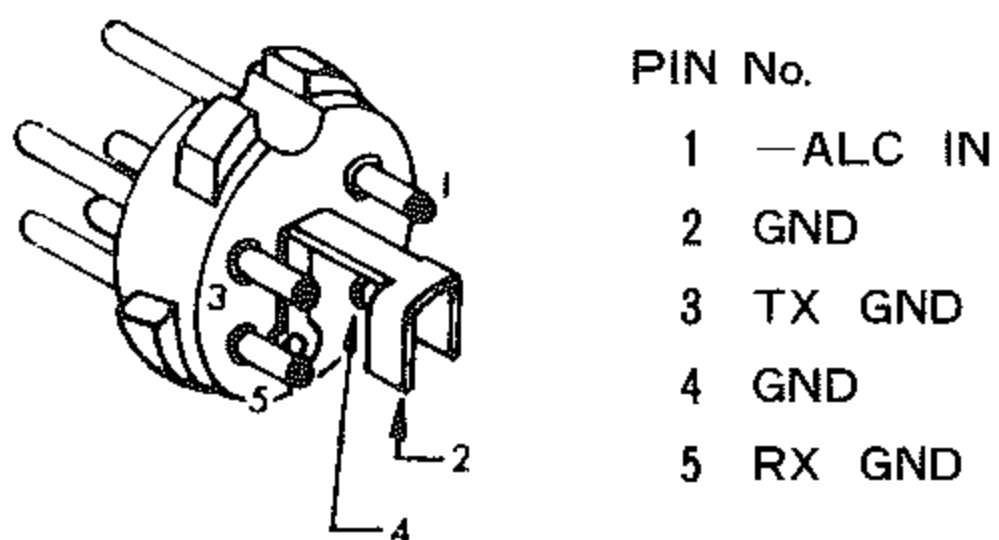
第3図 ヘッドホンプラグの接続



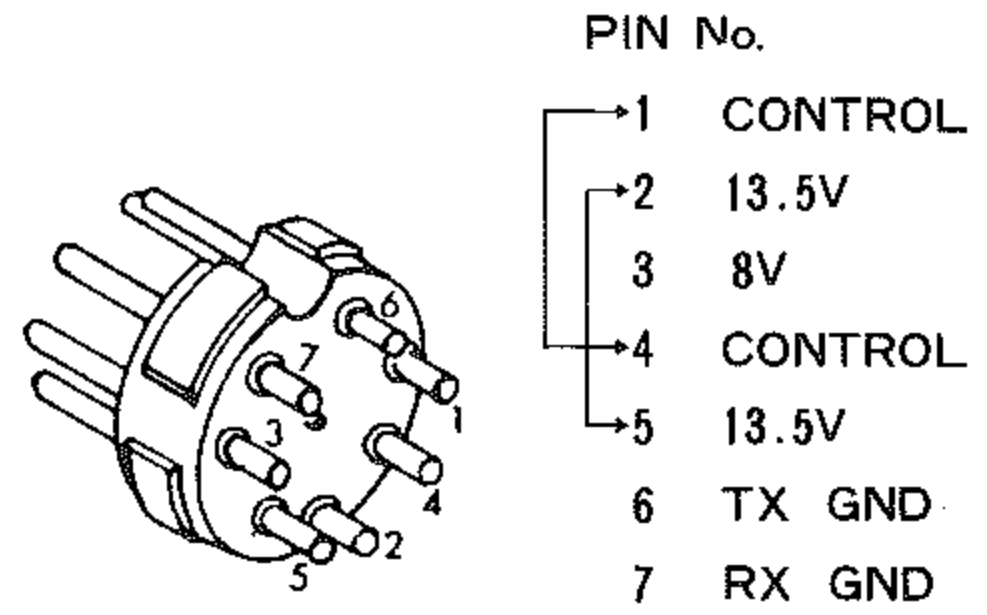
第4図 外部スピーカの接続



第5図 キープラグの接続

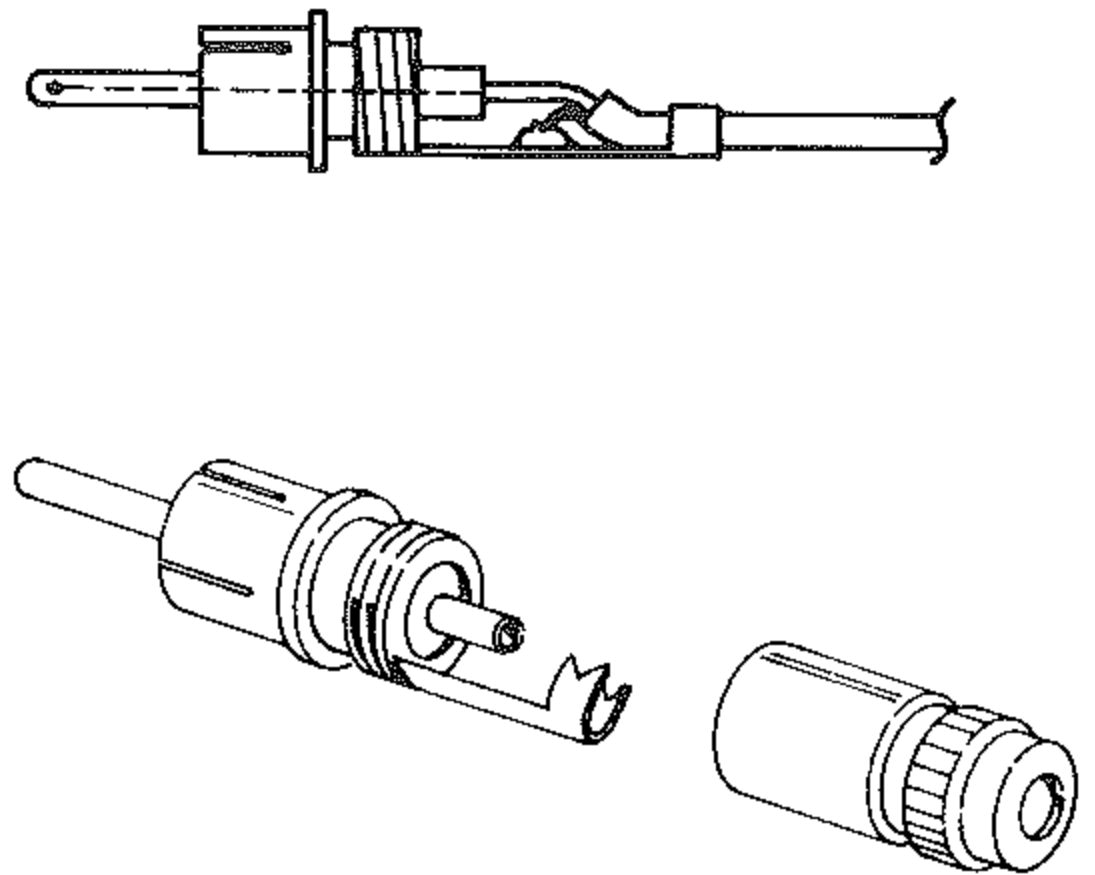


第6図 ACC 1 プラグの接続

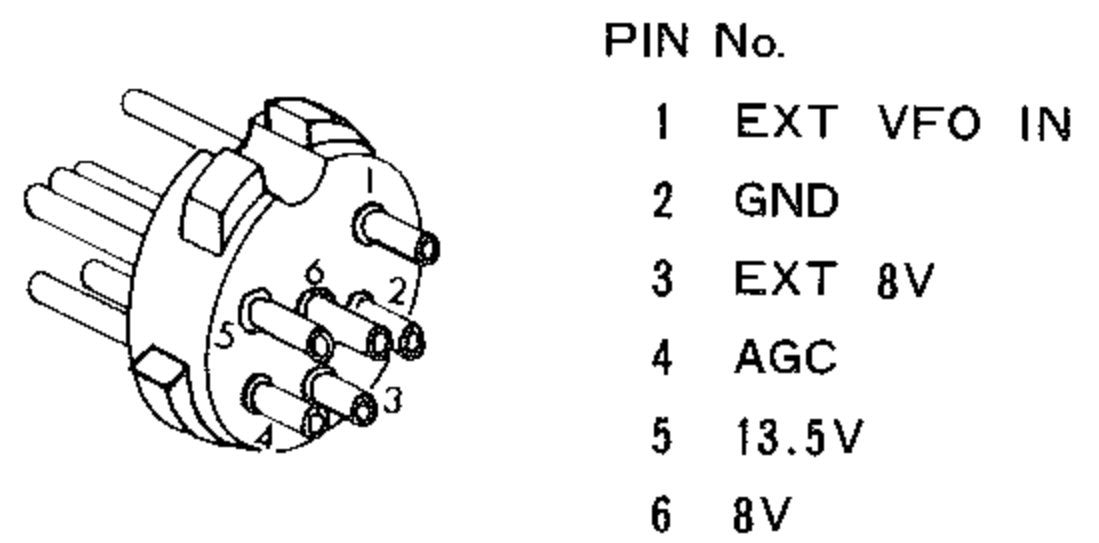


第7図 ACC 2 プラグの接続

- PIN No.
- 1 CONTROL
 - 2 13.5V
 - 3 8V
 - 4 CONTROL
 - 5 13.5V
 - 6 TX GND
 - 7 RX GND

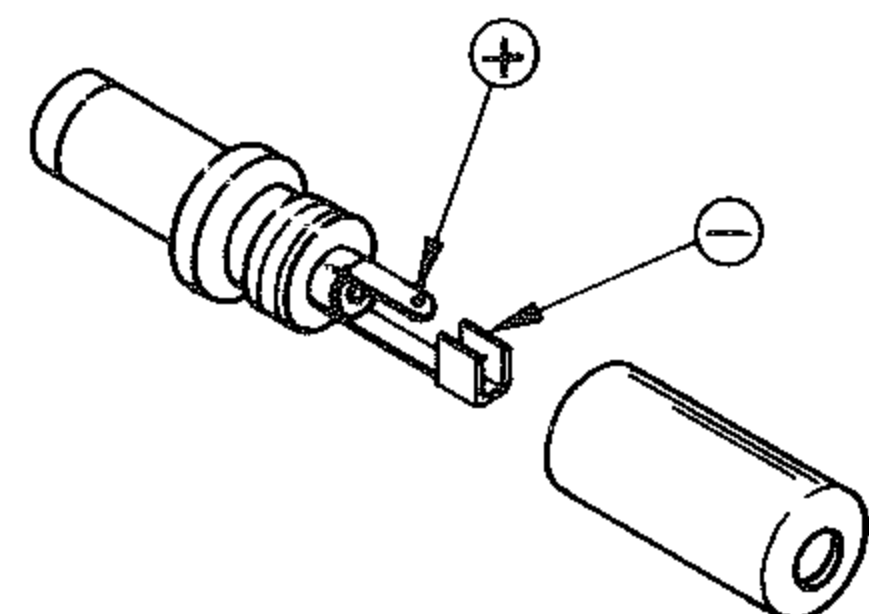


第8図 アクセサリピンプラグの接続



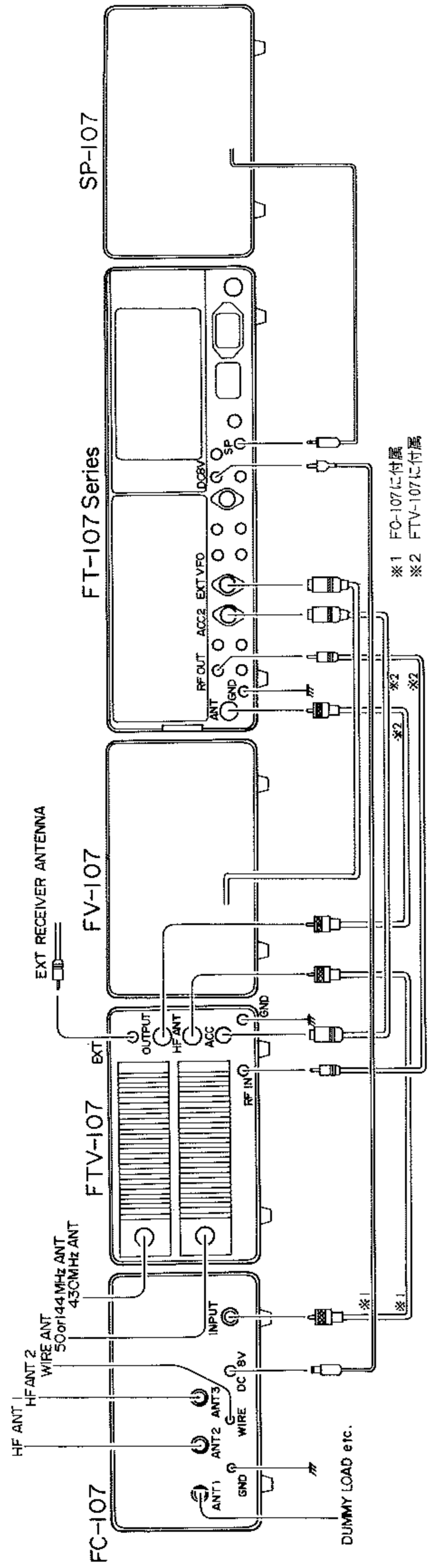
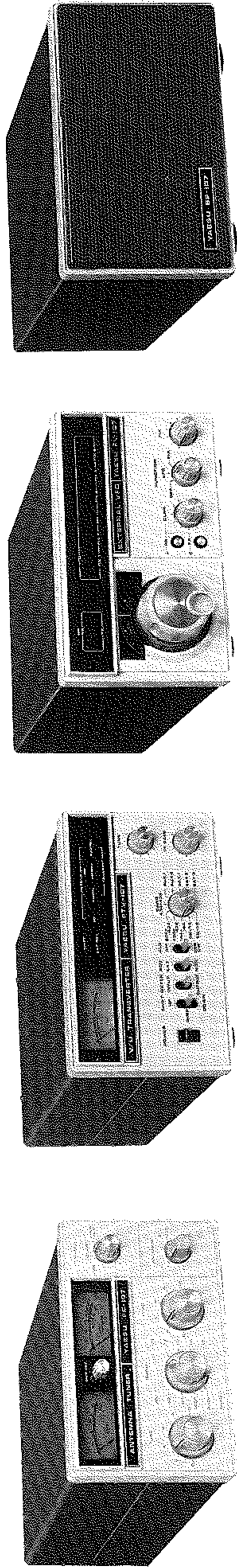
第9図 EXT VFO プラグの接続

- PIN No.
- 1 EXT VFO IN
 - 2 GND
 - 3 EXT 8V
 - 4 AGC
 - 5 13.5V
 - 6 8V



第10図 メモリバックアップ用外部電池の接続

アクセサリ機器と接続方法



第11図

ご使用のまえに

アンテナについて

本機のアンテナインピーダンスは 50Ω 系の負荷に整合するように設計されています。従ってアンテナ端子に接続する点のインピーダンスがこの値にあるアンテナであればどのような型式のものでも使用できますが本機にはSWR計も内蔵していますから整合状態を見ながら運用することができます。

インピーダンスが 50Ω 系以外のアンテナを使う場合はアンテナ端子とフィーダの間にアンテナチューナFC-107などのインピーダンス変換器を接続し 50Ω に整合してください。整合がとれないアンテナを使用するとSWRが高くなり正規の送信出力が出ないばかりか不要スプリアス電波発射の原因にもなります。また終段トランジスタに余分な負担がかかり好ましくありません。

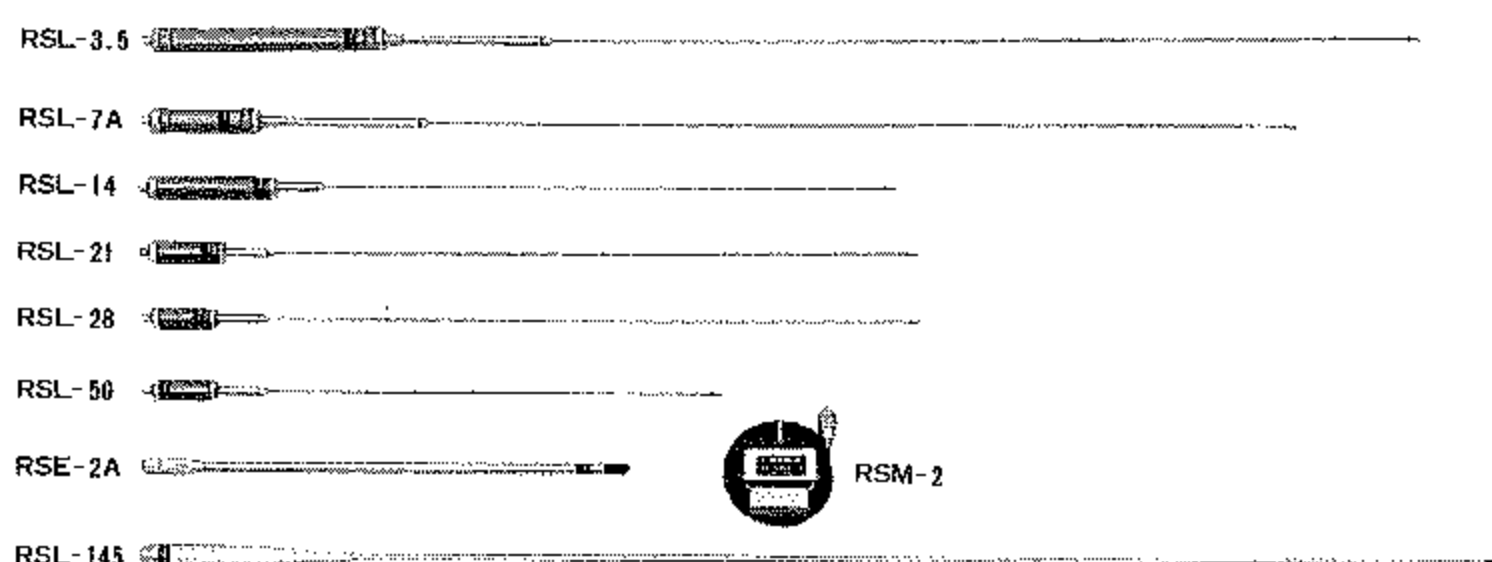
アンテナのSWRにより送信出力は大体つぎのように低下します。

SWR 1.0を100%としたとき、SWR 3.0で75%に低下します。

本機を自動車などに載せて移動局として使用するときのアンテナは立地条件が固定局の場合にくらべて制限されるためアンテナの整合は特に良好な状態に調整し効率よく使うようにしてください。

モバイル運用には、当社のRSシリーズのモバイルアンテナがあり、基台RSM-2、メインエレメントRSE-2Aと3.5MHz~28MHzの各バンド用ローディングエレメントの組み合わせは、160mバンドを除くHF帯アマチュアバンドの運用に最適です。

RSM-2/RSE-2Aの組み合わせは2mバンドの $\frac{1}{4}\lambda$ ホイップアンテナに設計してあり、HF帯のローディングエレメントをつけたままでも2mバンドで使用できますから、スマートなモバイル運用ができます。



アースについて

感電事故などの危険を未然に防ぐためにも、また、スプリアス輻射を少なくして質の良い電波を発射するためにも、良好なアースをとることは大切なことです。市販のアース棒、銅板などを地中に埋め、十分に太い線で、できるだけ短かくセットのGND端子に接続してください。水道管が良いアースとして利用できますが最近塩化ビニール管での屋内配管工事が多いようですから鉛管工事かどうかを確かめてから使用してください。なおガス配管、配電用のコンジットパイプなどは爆発事故防止などから絶対にご使用にならないでください。

設置場所について

セットを長もちさせるために、またセットの性能をフルに発揮させるために、セットの置き場所には十分に気をつけてください。つぎのような場所は適当ではありませんのでこのような場所を避けて、セットの上部、後面部はできるだけ広く間隔をあけて通風のよい状態に設置してご使用ください。

本機の設置上、避ける場所

- ◎直射日光、暖房装置の熱、熱風が直接あたる場所
- ◎湿気の多い場所
- ◎ホコリの多い場所
- ◎風通しの悪い場所
- ◎振動、衝撃が直接に伝わる場所

電源について

本機はマイナス接地の直流電圧13.5V、電流容量出力100W型で20A、10W型で4Aの電源が心要です。

直流電源用コードを使用して電池などの直流電源のプラス端子に赤線、マイナス端子に黒線を直接つなぐことができますが車載の場合にはつぎの点を特に注意してください。

- ① いわゆる12V型の電池を使用している車であること
バス、トラックなどの大型車で24V型の電池を使用している車では使えません。12V型電池を使用している車であることを確認してください。

- ② 車のボディに電池のマイナス電極が接続してあるマイナス接地の車であること。
- ③ 走行中などエンジンの回転数が上がった場合でも、電池の端子電圧が15Vを超えることがないようにレギュレータが調整されていること。
- ④ エンジンを停止した状態で送信を続けると電池が過放電になり、つぎにエンジンを始動するときに支障を生ずることがありますから十分注意してください。
- ⑤ 送信時には大電流が流れますから中継端子などではなく直接に電池の端子に最短距離で接続してください。万一電源コードの長さが不足するような場合には付属コードと同等以上の太さの電線で確実に接続してください。必要以上に長くしたり細い電線では電圧降下や発熱の原因になりますからご注意ください。
- ⑥ ワイパーモータ、発電機、レギュレータ、インジケータ用サーモスタットなどが雑音発生源となることがありますので、必要に応じて電源に0.1~0.5 μ Fのバイパス・コンデンサを挿入してご使用ください。

交流電源

固定局など100V 50/60Hzの商用電源で使用する場合には前記の容量を持つAC-DC電源が必要です。

専用電源を使用する場合には、本体に交流用電源を組み込むとともに、交流電源に付属しているヒューズを本体の交流用ヒューズホルダに入れ、さらに直流電源用ソケットにも交流電源に付属している4P型プラグ（ピン1-3間をショートしてあります）を挿してください。あとは交流電源用コードを接続し直接コンセントから電源をとってください。コンセントまでの長さが不足する場合には十分な電流容量（10A以上）のコードで安全に配線してお使いください。無理なタコ足配線や使用中発熱するような細い配線では危険であるとともに、ライン電圧の降下により本機の性能を十分に発揮できませんのでこのような電源でお使いになることは避けてください。

動作させる前の準備

セットを動作させる前には、つぎのような準備が必要です。電源をつなぐ前にはまずこれらの準備をします。

- (1) まず、この取扱説明書をよくお読みになってセットの取扱い方を覚えてください。SSBトランシーバを初めてお使いになる方は特に注意して読み、送信操作については、電源をいれない状態で説明を読みながら

実際の送信操作をするつもりで各ツマミなどを回して何度か練習して、送信操作を十分に身につけたうえ、実際の運用を行なってください。

- (2) 電源スイッチがOFFになっているのを確認してから電源に合ったコードを接続します。電源スイッチを入れたまま抜き挿しすると接触片を焼いたり、内部の半導体が破損したりすることがあります。
- (3) 背面のアンテナコネクタにアンテナを接続してください。（アンテナについては前に説明があります）アンテナは同軸ケーブルを使ってM型の同軸プラグで接続します。試験電波発射までに調整その他で本機を動作させるときは、なるべくアンテナのかわりにダミーロードで調整してください。ダミーロードには、終端型高周波出力計YP-150が最適です。

- (4) マイクロホンは、つぎのようなものが用意してありますから用途に応じてお選びください。

YM-34 スタンド型インピーダンス切換付

(600 Ω /50K Ω)

YM-35 スキャニングキー付ハンド型 (600 Ω)

YM-36 ノイズキャンセル付ハンド型 (600 Ω)

YM-37 ハンド型 (500 Ω)

で、第2図のように接続した8Pプラグ付です。

DMSユニット付のセットにYM-35を使用すると、マイクロホンからメモリシフトをコントロールして周波数の変更ができます。またYM-36は周囲の雑音を入力しないノイズキャンセル型ですからモバイル等に最適です。

- (5) CWで運用するときには、背面のKEYジャックに電けんを接続します。電けんは第5図のように接続してください。

電けん回路は直流+7Vをアースに落すことでキーイングします。電けんを流れる電流は約1.5mAですからお手持のエレキーやオートコーラーなどトランジスタスイッチを使用する場合には極性に注意してください。

- (6) 必要に応じて、パネル面のPHONESジャックにヘッドホン等を接続します。その接続方法を第3図に示しておきます。本機のPHONESジャックには高感度ヘッドホン用アッテネータがはいっていますので、ヘッドホン使用時に音量が不足するようときにはPHONESジャックについているR₆、100 Ω をショートしてください。

周波数(ダイヤル)の読み方

本機には、100Hzの桁まで数字で直接表示するデジタルダイヤルと、目盛板の組み合わせで周波数を読み取るアナログダイヤルがあります。

デジタルダイヤルは、送受信の周波数を160m、80m、40mの各バンドは5桁、30mバンド以上では6桁で、ともに100Hzの桁までを直読できます。またこの周波数表示はクラリファイアを使用するときの送受信周波数、メモリ運用周波数やメモリシフト時などあるいは外部VFOを使用する運用をそのときの運用周波数(たとえば送信をVFO制御、受信時クラリファイア使用であれば、送信時はVFOによる送信周波数、受信時はクラリファイアで動いた受信周波数)で表示します。

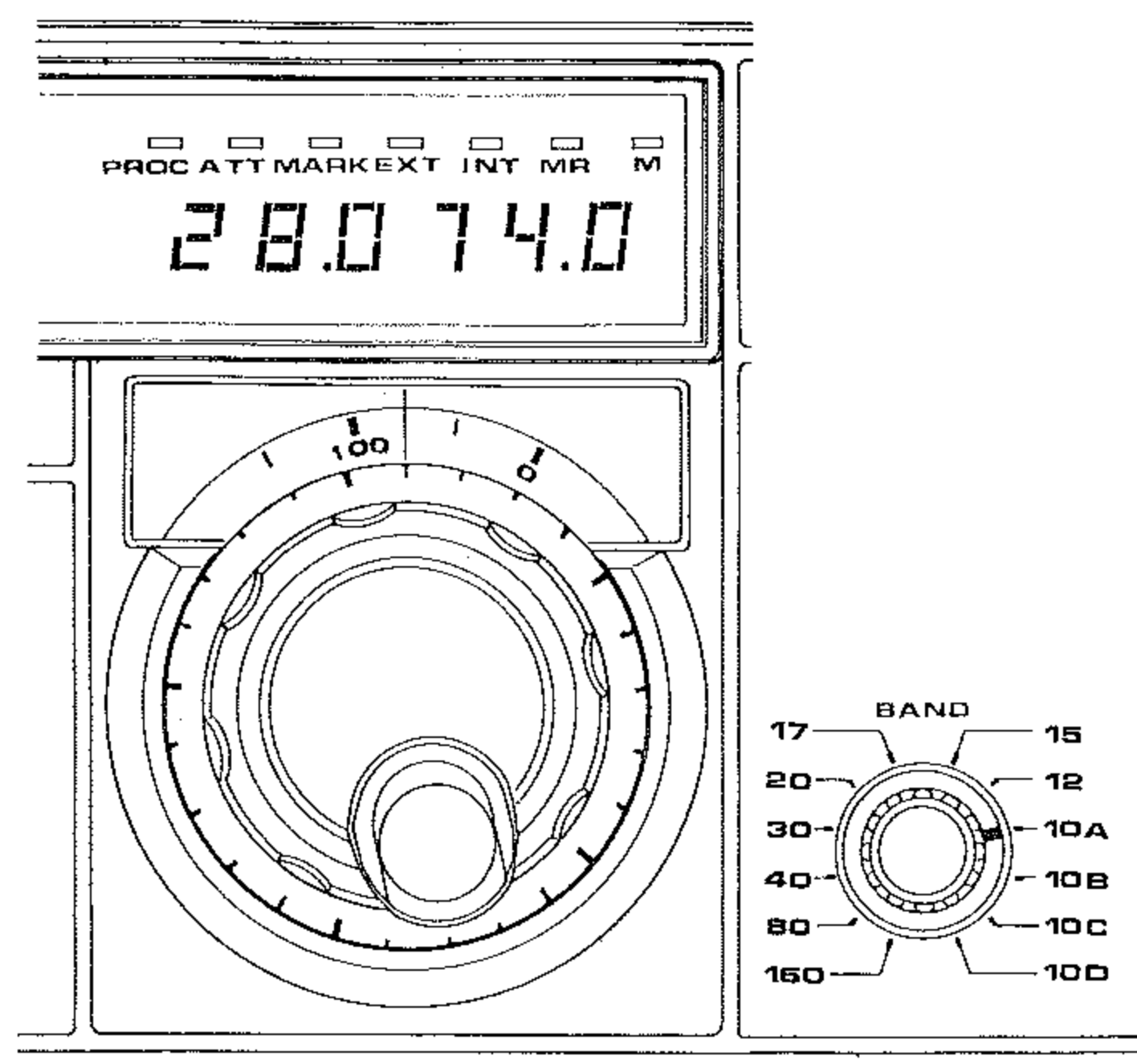
外部VFOを接続しないで、外部VFO運用の位置にスイッチを設定するなどの誤操作をすると、バンドに無関係の数字を表示しますから、誤操作によるダイヤル表示であることを知ることができます。

デジタルダイヤルのみで、5kHz・UPするときなどでは、そのときのダイヤル表示を読み取り、5kHzを加え、その周波数になるようダイヤルを合わせる必要がありますがアナログダイヤルを使用すれば、5目盛分高い方へまわすのみですみやかにQSYできますから珍局を追いかける時などに便利です。

円板型のアナログダイヤルは1目盛50kHz、校正用リングに目盛ったサブダイヤルは1目盛1kHzです。

円板ダイヤルの目盛りは、0・100・200…500までの表示しかありませんから、160m、80m、12m、10m B、10m Dのように各バンドの低端が500kHzからはじまるバンドでは、両目盛の組み合わせに500kHzを加えた周波数となり、これに各バンドのMHzの数字を加えたものが運用周波数となります。デジタルダイヤルと併用して読みとってください。

たとえば、第12図の例は100kHz以下の桁が074kHzであることを示し、40mバンドであれば7074kHz、20mバンドでは14074kHz、また80mバンドでは3574kHz、10mBバンドでは28574kHzとなります。



第12図

使 い 方

受信操作

- ① アンテナと電源の用意ができたなら、パネル面のツマミ、スイッチをつぎのようにセットします。

VOX GAIN……………PTT の位置

NB ……………反時計方向にまわし切る

MODE ……………受信しようとするモード (SSB の場合、7MHz 以下のバンドでは LSB、14MHz 以上のバンドでは USBを使うのが国際的慣習になっています。

WIDTH ……………中央

AF GAIN……………反時計方向にまわし切る

RF GAIN……………時計方向にまわし切る

APF/NOTCH ……中央

DIAL ……………受信しようとする周波数付近

BAND ……………受信しようとする周波数帯

SELECT ……………VFO

RX CLAR ……………OFF (押ボタンが手前に出ている状態)

CLARIFIER……………中央

M FINE……………中央

ATT ……………OFF (レバー水平)

APF/NOTCH ……OFF (スイッチ)

AGC ……………F (スイッチ)

NB/MARK……………OFF (スイッチ)

METER ……………VCC (スイッチ)

これ以外のスイッチなどはどの位置にあっても受信には関係ありません。

- ② POWER スイッチを ON にします。メータとダイヤルが点灯し、メータ指示が VCC 目盛の太線の範囲内まで振れていることを確認し (動作電圧は正常です) メータスイッチを VCC 以外の位置にまわします。
- ③ AF GAIN を時計方向にまわして行くと、スピーカからノイズまたは信号が聞えます。
- ④ DIAL を動かして希望の信号に同調します。
- ⑤ 最適音量になるように AF GAIN を調節します。

以上が受信操作の基本ですが、受信状態によって各種の付属回路を使用して混信の除去など快適な受信ができます。

ノイズブランカ

- ⑥ 自動車のイグニッションノイズなどのパルス性雑音があるときには、NB/MARK スイッチを NB (レバーを上側) にすると、ノイズブランカ回路が動作しますから NB コントロールでノイズブランカ回路の動作レベルを設定して快適な受信ができます。NB コントロールは、時計方向にまわすほど低いレベルのノイズでもブランキングするようになりますが、まわし過ぎますと 2 信号特性が悪化しますので、悪化する手前に設定するのが最良です。

AGC (自動利得調整)

- ⑦ AGC の時定数選択スイッチの切り換えにより、モード別やフェージングの状態などで S/F (時定数の長・短) の切り換えと、弱い信号の受信中に、近接した大信号による AGC 電圧による感度抑圧を防ぐため AGC OFF があります (AGC OFF では S メータは働きません)

WIDTH

- ⑧ WIDTH ツマミをまわすと中間周波の帯域幅が可変できます。中央が一番帯域が広く十側にまわすと高い周波数の帯域が狭くなり、一側では低い周波数の帯域が狭くなりますから、妨害波の周波数に合わせた帯域幅調整によって目的信号のみの受信ができます。

ATT (RF アッテネータ)

- ⑨ 近距離局の受信など、極めて強い信号を受信するときは、ATT スイッチを上げると約 20dB 減衰させることができます。

CLARIFIER

- ⑩ 交信をはじめから、相手局の送信周波数が変わってきたときには、ダイヤルを動かすことなく RX スイッチを押して、CLARIFIER で相手局の周波数に合わせて受信できます。このクラリファイアは、送信周波数のみを動かせる TX スイッチ、RX、TX の両スイッチを押すと送受信とも CLARIFIER でダイヤル周波数を中心に变化できます。(メモリ周波数でも動作します)

APF (オーディオピークフィルタ)

- ⑪ APF/NOTCH スイッチを APF 側に倒すと APF 回路が動作します。CW 受信で目的信号のビート音に APF/NOTCH コントロールを合わせると希望する信号を浮き上がらせて受信できます。APF コントロールでは約 300Hz~1500Hz の範囲でピーク周波数を可変できます。

NOTCH (オーディオノッチフィルタ)

- ⑫ APF/NOTCH スイッチをNOTCH側に倒すとNOTCH回路が動作します。低周波の帯域内で不用なピート音などがある場合にはNOTCHコントロール(APFコントロールと同じつまみ)で不用信号の周波数に合わせて除去することができます。NOTCH回路で除去できる周波数は約 300Hzから1500Hzの範囲です。
- ⑬ CW受信の場合、SSBフィルタを使用したCW・Wの受信とCWフィルタ(オプション)を使用したCW・Nの受信ができます。(CWフィルタを組み込まない時はCW・Nの位置もCW・Wと同じ状態です。)
- ⑭ AM受信の場合、SSBフィルタを使用したAM受信ですが、AMフィルタ(オプション)を組み込むと短波放送なども良い音質で受信できます。

送信の予備操作と注意事項

本機の送信回路はバンドパス同調回路と広帯域電力増幅回路を使用していますから、バンドスイッチとダイヤルを合わせるだけで周波数の変更ができ、バンド切り換えごとのエキサイタ段や終段の同調をとる必要はありませんが、アンテナについてで説明してあるように正しく調整されたアンテナを使用する必要がありますので予備調整と点検を行ないましょう。

なお、予備調整あるいは実際に送信する場合にパワーを出したままでバンドスイッチ、モードスイッチ、セレクトスイッチなどを切り換えることは、すでに行なわれている他の通信に妨害を与えるおそれがあるとともに、バンドスイッチの焼損や、切換時のタイミングで発生するクリックなどで終段トランジスタに過大な負担がかかり故障の原因ともなりますから、必ず一度受信状態にもどしてから切り換えてください。

また調整などで連続30秒以上の最大出力での送信は避け、調整が30秒以上にわたる場合には一度受信状態に戻して1、2分間終段トランジスタを休めてから繰り返してください。

送信操作をする場合には、アンテナ端子に必ずアンテナまたはダミーロードを接続し、無負荷の状態では絶対に送信しないようご注意ください。無負荷の状態で送信することは終段トランジスタを傷めることになります。

誤って無負荷で送信した場合に終段トランジスタを保護するAFP回路が動作してトランジスタの破損を防ぎますが、これはアンテナ系の止むを得ない故障などから保護するためのものとして、送信するときは必ず負荷を接続してから行なうことにしてください。

送信の予備調整はつぎのようにして行ないます。

- ① パネル面のスイッチ、つまみなどをつぎのように設定します。
VOX GAIN ……PTT の位置
FWD SET ……中央付近
MIC GAIN ……反時計方向にまわし切る
DRIVE ……
COMP ……
MODE ……FSK
DIAL ……送信しようとする周波数
BAND ……バンド
SELECT ……VFO
TX CLAR ……OFF (押ボタンが手前に出ている状態)
PROC ……OFF (レバー水平)
METER(スイッチ)・IC

上記以外のは受信時に使用するものですから受信時の状態のままにします。

- ② VOX GAIN をMOX の位置に切り換えて送信状態にします。
- ③ DRIVE コントロールを時計方向にまわしてメータの針がI C目盛で10Aの位置まで振れるようにします。(10W型ではI C目盛の1 Aまで)
- ④ メータスイッチをFWDに切り換え、FWD SETつまみをまわしてメータの指示をFWD SETの位置に設定します。
- ⑤ メータスイッチをREFの位置に切り換えます。この時負荷が正しく50Ωの状態になっていれば出力はすべて負荷に供給されて反射波はありませんからメータはほとんど振れません。

アンテナが mismatch の場合には、11頁に説明してあるように出力が低下し、さらにスプリアス発生の原因にもなって TVI などの障害を生じることがありますからアンテナを正しく調整してください。

メータのREF目盛はSWRが1：2までの範囲を

示していますから出来るだけ反射波を下げてください。

- ⑥ 負荷の状態が④⑤の操作で正しく調整、接続されていることが確認できましたら、メータスイッチを I C にもどしDRIVEコントロールを時計方向にまわし切ります。REF目盛の範囲を超える反射波を生じるアンテナの場合にはDRIVEコントロールを上げずにアンテナの調整を行うか、アンテナチューナFC-107などでマッチングをとってください。

なおアンテナのSWR試験をする場合には、空いている周波数を使用し、出力も進行波を測定するときにフルスケールのFWD SETの位置まで振れる測定可能な範囲で下げて、かつ短時間で行うようにし、すでに行われている通信に妨害を与えず、連続送信による終段トランジスタの負担を下げてください。

SSBの送信操作

SSBの送信はつぎのようにして行ないます。

- ① マイクプラグをMICジャックに接続し、MODEスイッチなどをつぎのように設定します。
MODE……………LSBまたはUSB
METER(スイッチ)・ALC
MIC GAIN ………時計方向10時の位置
DRIVE ……………時計方向にまわし切る
- ② マイクロホンのPTTスイッチを押しながら送話してみます。この時メータの指示は0の位置から音声に従って振れますから、音声のピークでもALC目盛(二重線の部分)の位置より振れないようにMIC GAINを設定し直してください。
- ③ この状態で、メータスイッチをI Cに切り換えると音声のピークでI C目盛の5 A付近(10W型は0.6A)まで振れることを確認してください(この位置は口笛などのシングルトーンあるいはCW送信時の $\frac{1}{2}$ から $\frac{1}{2}$ 程度です)
- ④ PTTスイッチを離すと受信にもどります。

RF SPEECH PROCESSOR

PROCスイッチを倒すと、RFスピーチプロセッサが動作し、トクパワーの上った力強いSSB信号を送信できます。

- ⑤ プロセッサOFFの状態ではMIC GAINの位置を②により設定します。
- ⑥ プロセッサON、COMPコントロールを時計方向10時の位置に設定し音声のピークでALCメータの指示がALCゾーン(二重線の部分)を超えない位置にDRIVEコントロールを設定します。

- ⑦ メータスイッチをCOMPの位置に切り換えてくださいCOMP目盛でプロセッサの動作状態が読みとれます。
- ⑧ COMPコントロールを上げるとトクパワーは増加しますが、あまり上げすぎるとS/N(送信音声信号対周囲雑音比)が悪化しますからご注意ください。通常の送話ではCOMP目盛の5~10ぐらいが良いでしょう。

CWの送信操作

CWの送信はつぎのように行ないます。

- ① 電けんをつないだKEYプラグを背面のKEYジャックに接続します。
- ② MODEをCW・WまたはCW・Nに、VOX GAINをPTTの位置に設定します。
- ③ 電けんを押すと、サイドトーンがスピーカから出て送信符号がモニタできます。VOX GAINを時計方向にまわすと、モニタ信号によってVOX回路が動作し、時計方向12時以上の位置で送信状態になり電けん操作により符号が送信でき、キーイングが終って一定時間たつと自動的に受信状態にもどります。(セミブレイクイン方式)
- ④ 通常使用するキーイング速度より遅くして、符号間隔を広くあけて送信すると、字間や語間でその都度受信状態にもどります。このような時には、VOX GAINを手動送信のMOXの位置にして送信したり、マイクロホンのPTTスイッチを併用して送信状態を保って通信するか、裏パネルのDELAYコントロールで復帰時間を調節してください。
- ⑤ メータスイッチをI Cの位置に設定すると電けんを押すとI C目盛で約15A(10W型で約2A)離すと0になります。
- ⑥ 近距離通信やQRP通信を楽しむ場合はDRIVEコントロールを反時計方向にまわしてください。最大出力から0Wまで連続的に出力を調節できます。

FSKの送信操作

本機によるFSK送信は、アマチュア無線が使用している170HzシフトのF1でつぎのように送信します。

- ① 背面のピンジャックFSKにFSKターミナルユニットを接続します。
- ② MODEをFSK、メータスイッチをI Cの位置、VOX GAINをMOXに切り換えて送信しI Cメータが5A(10W型は2A)を指示するようDRIVEコントロールを設定してください。

FSKの場合はSSBやCWと異なり連続送信ですから前記以上のICを流さないようご注意ください。

- ③ テレタイプライトのキーを押すとテレタイプ信号が送信できます。

AMの送信操作

AM送信はつぎのようにして行ないます。

- ① マイクプラグをMICジャックに接続し、MODEスイッチなどをつぎのように設定します。

MODE……………AM

METER(スイッチ)・IC

MIC GAIN ……反時計方向にまわし切る

DRIVE ……〃

- ② マイクロホンのPTTスイッチを押して送信し、マイクロホンに何も入力しないときのICをIC目盛で5A(10W型は1A)になるようDRIVEをまわします。
- ③ マイクロホンに向かって送話し、音声のピークでICメータの針がわずかに増える位置にMIC GAINを設定します。MIC GAINの上げすぎや送話のしかたなどでICが大きく増加する場合には過変調になって音質が悪化したり、サイドバンドが広がってスプリアスが発生するなどの障害が生じますからご注意ください。また、音声のピークでICメータが減少する場合にはDRIVEコントロールの設定が不適当なことがありますから前記のIC値より少し増減してみてください。
- ④ AMの場合はRFスピーチプロセッサは動作しません。

送受信切り換え操作

送受信を切り換える方法は、前のマイクロホンのPTTスイッチによる切り換へのほか、つぎの方法によることもできます。シャックの状態や電波型式によって、お好みの方法で操作してください。

MOX(手動切り換え)操作

VOX GAINと連動のオペレーションスイッチによって送受信を切り換える方法で、MOXの位置にまわすと送信、PTTの位置で受信になります。

送信部の調整、低速度のCW、FSK送信など連続送信の場合に便利です。

PTT操作

マイクロホンのPTTスイッチまたは外部のコントロールボックスやフートスイッチなどの送受切り換えスイッチを設けて切り換える方法で、いずれもVOX GAINのオペレーションスイッチをPTTの位置におき、マイクロホンのPTTスイッチを押えると送信、離すと受信になります。また外部のスイッチを使うときは、背面のPTTジャックの端子間をショートすると送信、オープンすると受信になります。

VOXまたはセミブレイクイン操作

音声またはキーイングによって自動的に送受信を切り換える方法で、つぎのように操作します。

- ① SSBまたはAMのVOX(ボイスオペレーション)の場合、マイクロホンに向かって送話しながらVOX GAINを時計方向にまわして行きます。(PTTスイッチは押さずに)

ある点までVOX GAINを上げると、音声入力によって自動的に送信に切り換わる点があり、さらにまわすと小入力でも切り換わるようになります。あまりまわしすぎると、音声入力以外の外来音でも動作するようになることになりやすから、周囲の状況により安定に動作する位置にVOX GAINを設定します。

- ② スピーカから聞える受信音でもVOXが動作するときには、セット内部のANTI TRIPでスピーカからの受信音では動作しないように調整します。

ANTI TRIPを上げすぎるとVOXが動作しなくなりますので、VOX GAINとANTI TRIPを相互に調整して安定にVOX動作するよう設定します

- ③ マイクロホン入力がなくなると自動的に受信にもどりますが、言葉の切れ目での送信状態の保持時間を背面のDELAYで調整できます。

- ④ CWの場合には、モードをCW、VOX GAINを時計方向12時以上の位置でセミブレイクイン方式で送受切り換えができ、キーイングすると送信になり、キーイングをやめて一定時間たつと自動的に受信にもどります。この保持時間の調整も、SSBなどと同じくDELAYで行ないます。

キャリブレーション(ダイヤル校正)操作

本機のダイヤルは、送受信電波のキャリアの周波数を指示します。デジタルダイヤルは電波型式の切り換えにより自動的に周波数表示が補正されますから問題ありませんが、アナログダイヤルでは電波型式の切り換えにより最大 3kHz (USB↔LSB間) の誤差を生じますので電波型式を切り換えた場合アナログダイヤルで正しい周波数を読み取る場合にはデジタルダイヤルの表示周波数に合わせて校正リングの 1kHz 目盛を設定してください。

なおマーカ信号でアナログダイヤルを校正するときは次の手順で行います。

ダイヤルの校正には、必ずクラリファイアの動作を止め (TX・RX スイッチを手前にもどし) て行ないます。

マーカ信号によるアナログダイヤルの校正

SSBの場合

- ① 受信操作の説明により、ダイヤル校正をしたい周波数、モード (USBまたはLSB) で受信状態にします。
- ② NB/MARK スイッチを MARK (レバーを下側) にして、内蔵マーカ発振器を動作させます。
- ③ TUNING KNOB をまわすと、25kHz ごとにピート音が聞えますから、ダイヤル表示を校正したい周波数にもっとも近い点でゼロピートをとります。
- ④ 片手で TUNING KNOB を固定し (ゼロピートをとりながら) もう一方の手で TUNING KNOB とパネルの中間にある 1kHz 目盛の付いたダイヤル校正用リングをまわして校正点の周波数に合わせます。

CWの場合

- ① 手順はSSBの場合と同じですが、校正点における 1kHz ダイヤルの設定位置を校正点より 700Hz (1目盛の7/10) 高い点に合わせます。
- ② CWフィルタ (オプション) を装備してあるときは、CW・Nの位置でSメータが最大に振れる点に合わせる事ができます。

いずれの場合も校正周波数 (②の場合は、この周波数で設定します) にダイヤルを合わせると 700Hz のピート音が得られます。

AMの場合

手順はSSBの場合と同じですが、AMの場合はSSBと異なりピート音が聞けないのでゼロピート法による校正はできませんからSメータの振れの中心点で校正します。

デジタルダイヤルの校正

デジタル表示は電波型式の切り換えにより自動的に補正されるため補正の必要はありません。

SELECT スイッチの操作

運用周波数を内部VFO、外部VFOあるいはメモリした周波数 (DMSユニットを実装した場合)のうちどれを使用するか、あるいは相互にたすきがけをして送受信の周波数を制御する高度な運用が可能です (ここではDMSユニットを実装した状態で説明してあります)

内部VFOでの運用

送受信とも内部VFOで周波数制御する場合にはSELECTスイッチを中央のVFOの位置に設定します。この場合、ダイヤル上のインジケータINTが点灯しデジタルダイヤルには内部VFOによる送受信時の周波数を表示します。クラリファイア回路を動作させた場合に、たとえばRX CLARの時には、送信時はVFOで制御する周波数、受信時はクラリファイアで動かした周波数を表示します。

外部VFOでの運用

送受信とも外部VFO、FV-107で周波数制御するにはSELECTスイッチをEXTの位置に設定します。この場合ダイヤル上のインジケータはEXTが点灯しデジタルダイヤルには外部VFOによる送受信時の周波数を表示します。また外部VFO、FV-107に内蔵している水晶発振回路による固定周波数運用 (FIX) もこの位置になります。

内部VFOと外部VFOのたすきがけ

受信を外部VFO、送信を内部VFOで周波数制御する場合はRX・EXTの位置、反対に受信を内部VFO、送信を外部VFOで周波数制御する場合はTX・EXTの位置に設定します。そして、インジケータINTとEXTが動作しているVFOに合わせて交互に点灯します。

メモリ周波数での運用

動作は外部VFOとの組み合わせと同じで、送受信ともメモリした周波数で制御する場合にはMRの位置、受信はメモリ周波数、送信は内部VFO制御の場合はRX・MRの位置、反対に受信は内部VFO制御、送信はメモリ周波数で運用する場合にはTX・MRの位置になり、動作状態により、インジケータINTとMRが交互に点灯します。

メモリ回路の使い方

DMS (デジタルメモリシフト) 回路と呼んでいる本機のメモリ回路には、内部VFOの周波数はもとより、外部VFOの周波数(外部VFOに含まれるFIX回路の周波数も)あるいは一度メモリした周波数からシフトした周波数もそのままメモリに入れかえることができます。

メモリのしかた

メモリ回路には、Mスイッチを押す時にデジタルダイアルに表示している周波数を運用できるVFO等の周波数が、その時設定してあるメモリチャンネル(1-12)にメモリされます。このMスイッチははね返り形ですからインジケータMが点灯するのを確認します。電源投入時、メモリ回路には一定の条件を与えておりませんので、各メモリチャンネルにはランダムな状態がメモリされていますのでそのメモリ内容によりインジケータMはチャンネルによって点灯している場合と消えている場合がありますので最初に電源を入れた時には VFO周波数範囲内の周波数をあらたにメモリしておいてください。これによってオフバンドやロックはずれなどが防げます。

メモリできる周波数はVFOの可変範囲と同じ5.0-5.5MHzの間です。VFOにはこの500kHz幅の上下に余裕がありますが、5.0MHzの下(運用周波数では上限になります)でメモリすると1MHz低い周波数をメモリするかアンロックになりメモリできませんから特に10m各バンドの高域で運用する場合には周波数表示にご注意ください。

Mスイッチを押すとインジケータMは一度消えてからあらたな周波数にメモリされてあらためて点灯します。

(前にメモリしてあった周波数と入れかえる周波数が接近している場合にはロックアップが短時間で行われるため消えるのがわからないこともあります)

Mスイッチを押して周波数をメモリする時、完全にロックして安定するまでに前にメモリしてあった周波数との差にもよりますが最長で約0.5秒ほどかかります。また最終桁はデジタル回路特有の1デジット誤差で±100Hzの誤差を生じることがありますが、M FINEで補正できます。

送受信ともメモリ周波数での運用

SELECTスイッチの操作で簡単に説明しましたがあらためて説明を加えます。(各メモリチャンネルにはすでにバンド内の周波数がメモリしてあることとします)

① M CHスイッチを運用したい周波数をメモリしてあるチャンネルに設定します。

② SELECTスイッチをMRの位置に切り換えてください。デジタルダイアルはメモリしてある周波数を表示し送受信ともその周波数で運用できます。

③ M FINEコントロールをまわすと、メモリ周波数を約±300Hz変化できますから、メモリ時の1デジット誤差の補正や、SSB信号の完全な復調などが可能です。なお、M FINEはメモリチャンネル12全部を同時に動かしますからあるチャンネルで時計方向一杯に微調すると他の11チャンネルのメモリ周波数も高い方へずれますからご注意ください。

④ M SFTスイッチを押すとメモリシフト回路が動作します。M FINEでは±300Hzの可変範囲ですが、M SFTコントロールによる周波数のシフトは、VFOの周波数可変範囲まで1クリック100Hzで可変できます。VFOの可変範囲を超えるまでまわした場合にはメモリ回路でメモリできなくなり急にインジケータMが消え、表示周波数が跳んだり不安定になりますから逆方向にもどして安定させるかM SFTスイッチを押し直してメモリシフトをはずしてください。

⑤ メモリシフトした周波数からもとのメモリした周波数に戻るには、M SFTスイッチをもう一度押してスイッチを手前に戻してください。ただし、さらにM SFTスイッチを押しても前にシフトした周波数にはなりませんからあらためてM SFTコントロールで周波数を動かしてください。

⑥ メモリシフトした周波数をメモリしたい場合には、メモリシフトした状態でさらにMスイッチを押してください。一度VFOにもどして周波数設定、メモリ操作の必要はなく、そのメモリチャンネルにはメモリシフトした周波数があたらしいメモリ周波数になります。

⑦ メモリ周波数で受信時、相手の周波数が動いた場合には、クラリファイア回路で周波数を追いかけることができます。M SFT、M FINEでは送信周波数も同時にシフトしますが、クラリファイアによれば受信周波数のみ、送信周波数のみあるいは送受信周波数ともVFO時と同じクラリファイア動作が選択できます。

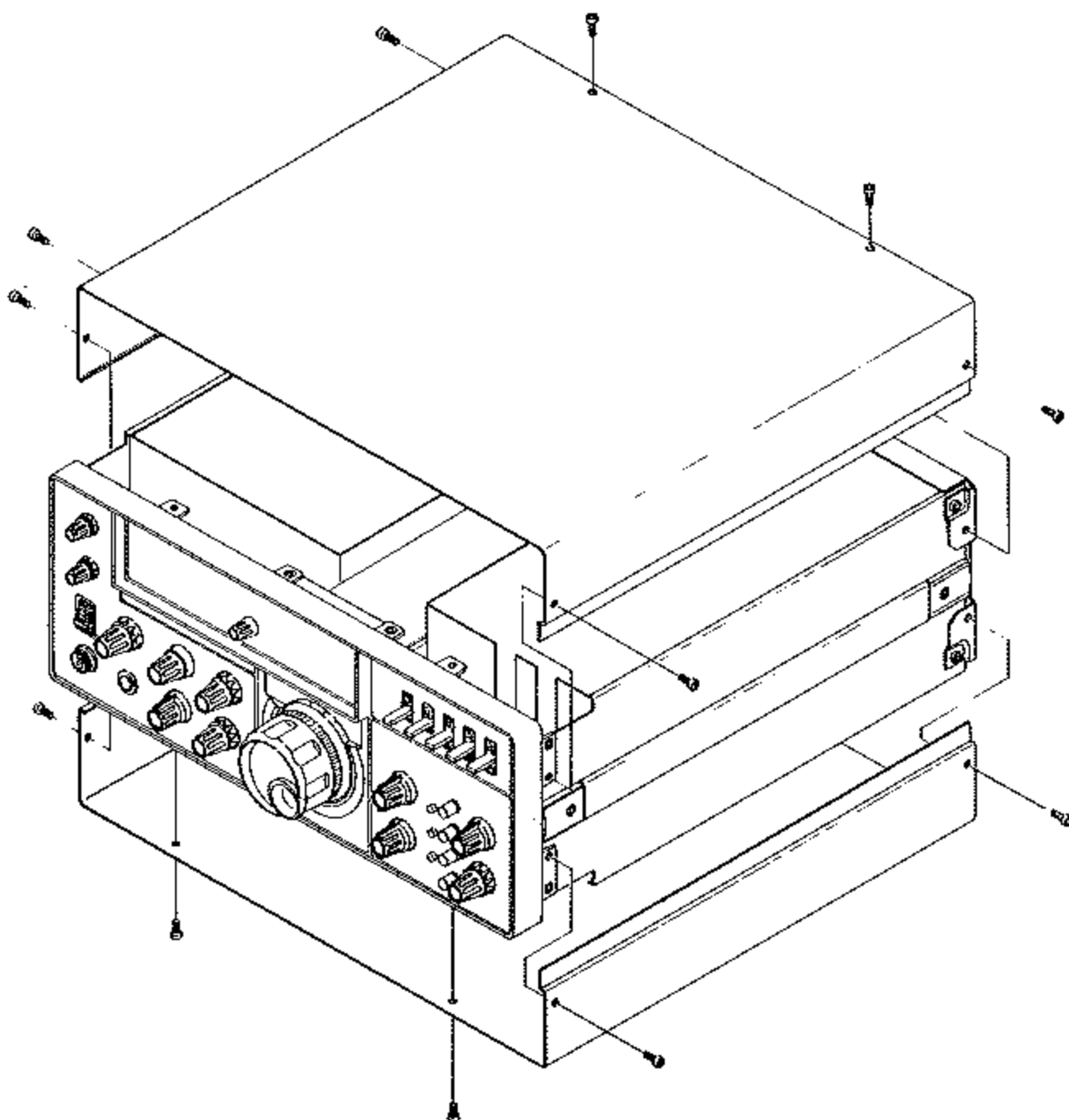
⑧ 送信は内部VFOによる周波数制御、受信時はメモリ周波数による運用の場合にはSELECTスイッチをRX・MRの位置に設定してください。送信時はVFOおよびTX・CLARにより周波数が制御でき、受信時はメモリ周波数で行ないメモリシフト、メモリファイン、およびメモリクラリファイアの操作ができます。

- ⑨ 送信時はメモリ周波数、受信時は内部 VFO で周波数制御するには SELECT スイッチを TX・MR の位置に設定しメモリシフトやクラリファイア(RX・CLAR)などが使用できます。

UP/DWN コントロール

DMS ユニットの任意のメモリチャンネルにおいてメモリした周波数をマイクロホンの UP、又は DWN キーの操作により M SFT コントロール回路を手元からスキャンさせることができます。

- ① M CH スイッチを希望のメモリチャンネルに設定し、M SFT スイッチを押して下さい。
- ② マイクロホンの希望方向のスキャンキーを押すとスキャンを開始します。キーを押すのをやめるとスキャンは停止し、その周波数で運用することができます。
- ③ マイクロホンの UP 又は DWN キーのみの操作では 500Hz/秒、UP 又は DWN キーと FAST キーを同時に押すと 10kHz/秒でスキャンさせることができます。
- ④ VFO の可変範囲までスキャン可能ですが運用周波数の上限付近でアンロックになることがあります。
この場合 UP キーを押し続けていますとアンロックの状態から運用周波数の下限にもどり再びスキャンを開始します。またダウンスキャンの場合も下限に達してやがてアンロックとなりますが押しつづけていますと上限にもどり再びスキャンを開始します。
- ⑤ UP キーと DWN キーを同時に押した場合、UP キー優先になっていますのでアップスキャンのみ動作します。



第13図 ケースのあけ方

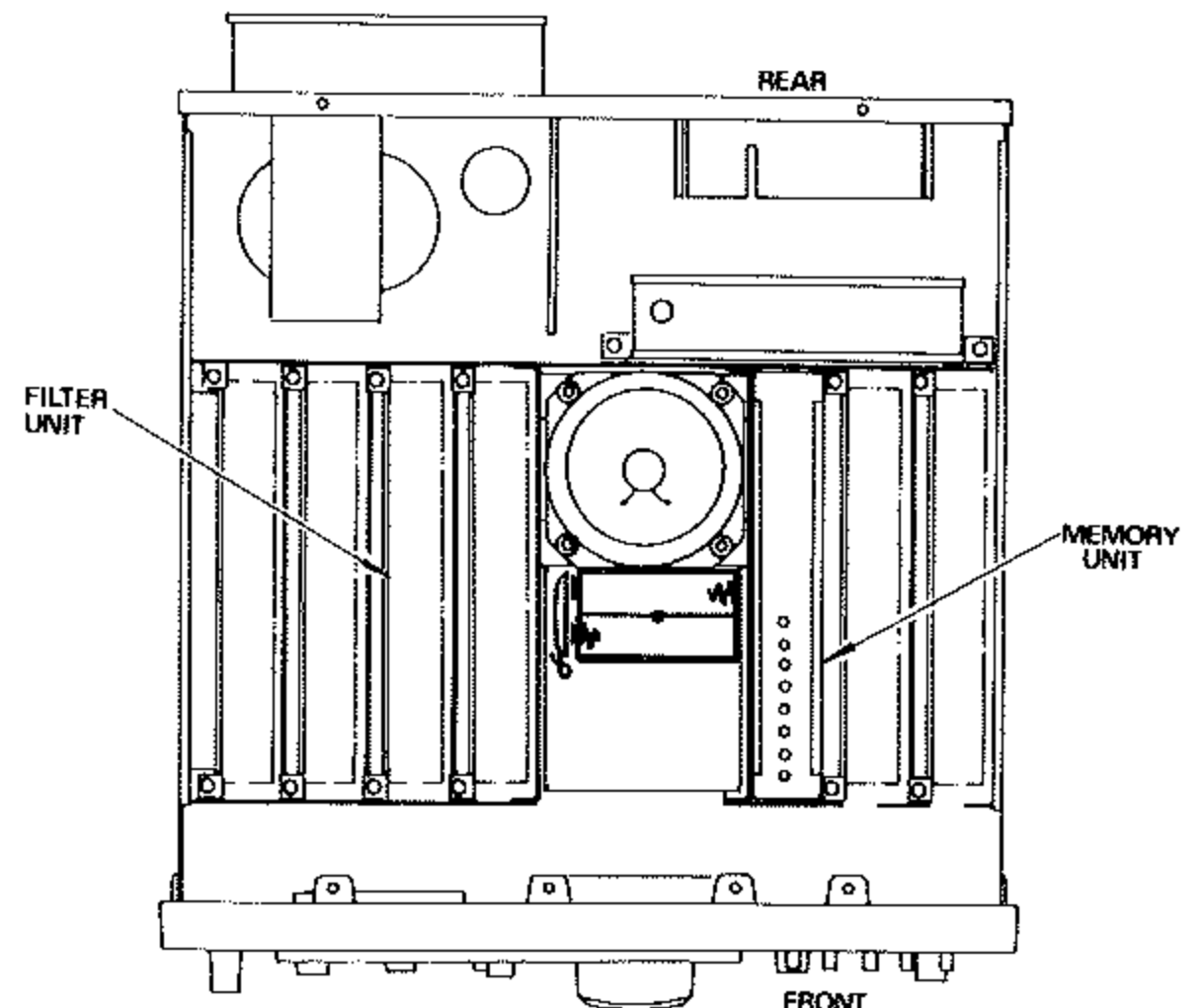
オプションの取り付け方

DMS ユニット 取付方法と

メモリバックアップについて

取り付けにあたっては、電源スイッチを切るのみでなく、ひとまず電源コードも外してください。

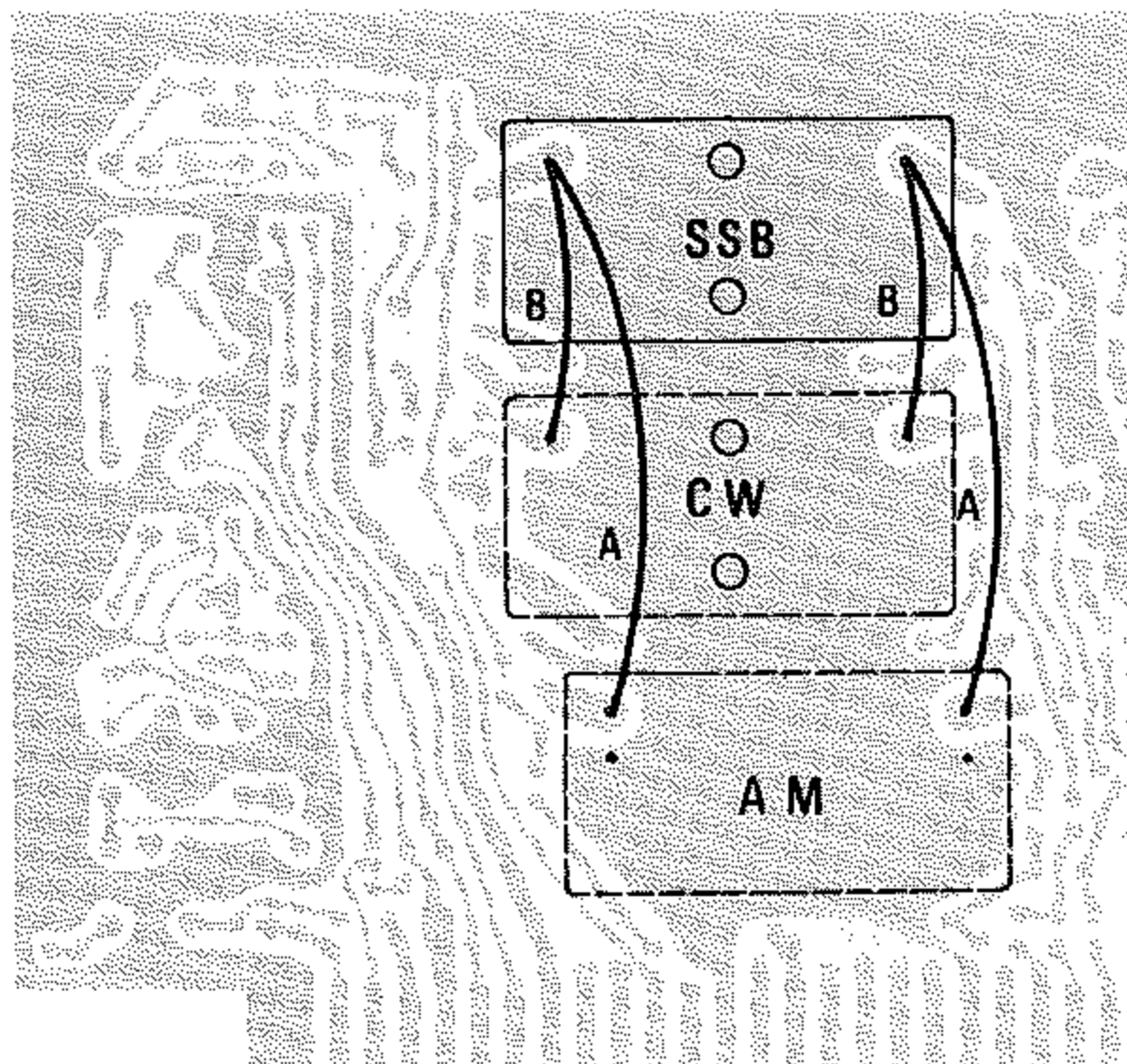
- (1) 第13図を参照して上ケースを外します。
- (2) DMS ユニットの第14図の MEMORY ユニット と表示してある位置、方向に挿入し、上ケースのスポンジでおさえます。
- (3) 電源を切ってもメモリ周波数を残せるバックアップ用電池は背面部の BU 端子に接続してください。(第10図参照) 移動運用などの場合にはセット内部にバックアップ用電池ホルダが取り付けできますから第14図を参考に取付金具に固定し、スナップで接続してください。このホルダに電池を入れてバックアップさせることができます。ただし消費電流はわずかですが自然放電などで疲労した電池は漏液しやすくなり、付近には各ユニットや精密ギアなどがありますから定期的に点検してセットを損傷することのないよう十分にご注意ください。



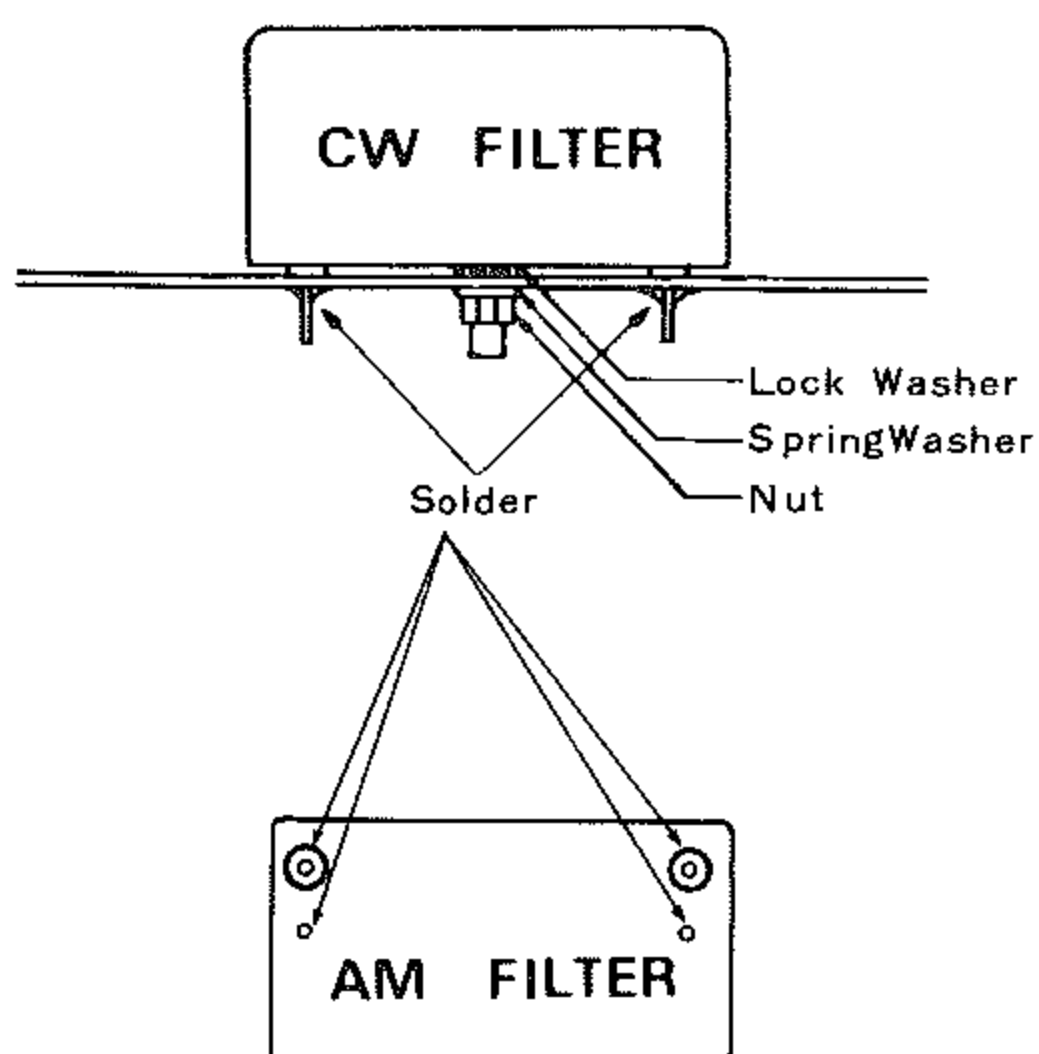
第14図

CW, AMフィルタの取付方法

- (1) 第13図の塗装ビスをとって上ゲニスと、フィルタユニット側の大きいユニット表示板をはずしてフィルタユニットを取り出します。
- (2) 第15図に示す位置に希望のフィルタを取り付け入出力端子2(4)個所を半田付します。
- (3) CWフィルタを取り付ける場合にはジャンパ線B, AMフィルタを取り付ける場合にはジャンパ線A, 両方の場合はA, B共にはずします。
- (4) もとの位置にユニットを取り付け, 表示板, 上ゲニスをかけ取り付けは終了です。
- (5) モードスイッチをCW・Nにすると自動的にCWフィルタに, またAMにするとAMフィルタに切り換わります。



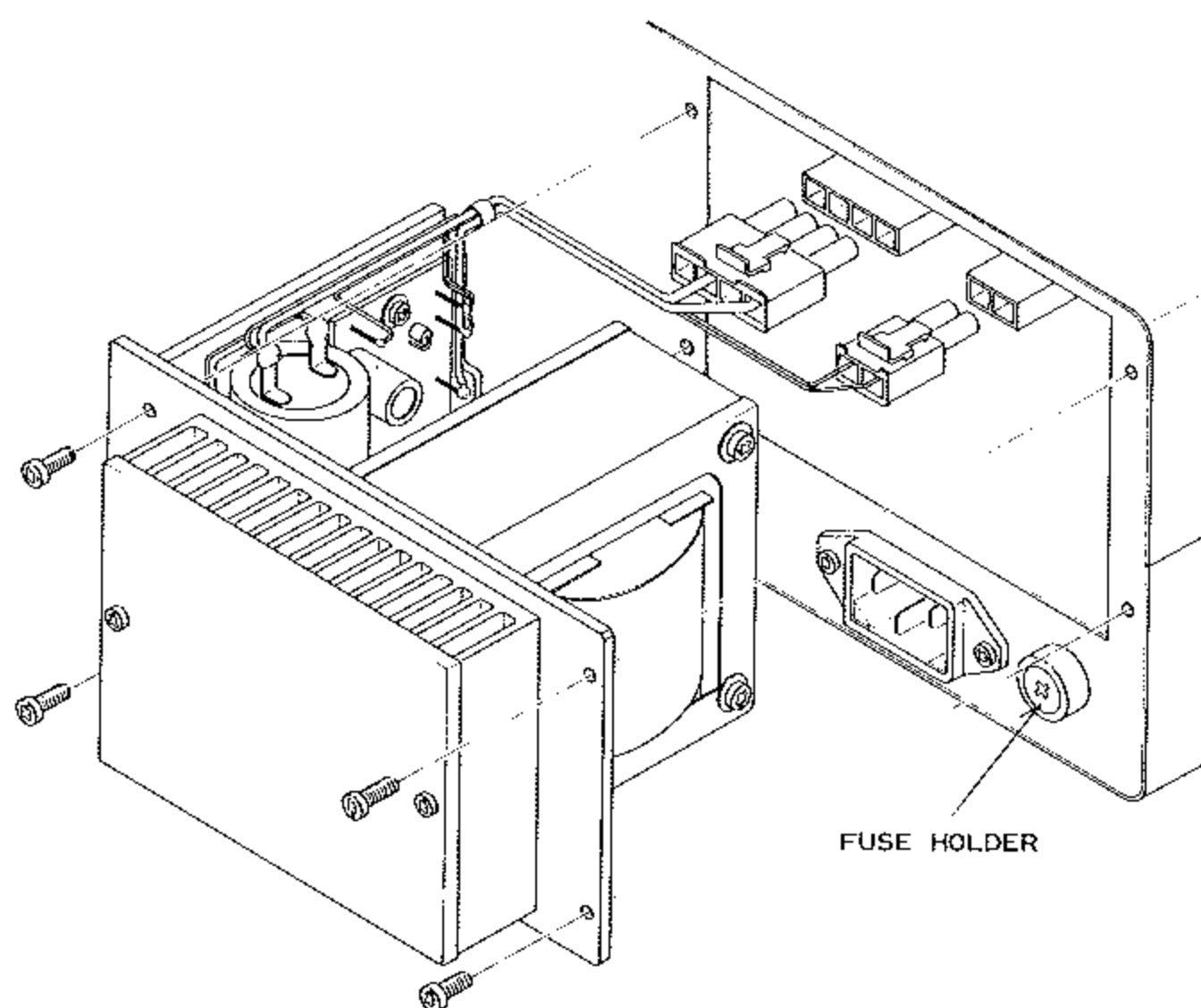
第15図 FILTERユニット半田付面



第16図

専用交流電源の取付方法(10W型)

- (1) セット背面右側の保護板を外します。
- (2) 第17図Aの方向に電源を置いて2Pおよび4Pのコネクタを接続します。
- (3) 線材をはさみ込まないように注意してトランシーバ内に収め, 保護板を固定してあったビスを使用して固定します。
- (4) 右下のヒューズホルダに交流用ヒューズを入れます。(10W型2A)
トランシーバに付属しているヒューズは直流用の電流値の大きいヒューズですから誤って使用しないようご注意ください。電流値の大きいヒューズを使用して発生した二次的故障に対しては保証の対象になりません。
- (5) 専用電源に付属している4P角型プラグを直流用電源端子に差し込みます。このプラグはピンの①-③間がショートしてあり専用電源を使用するときのみ使用します。このプラグは直流電源で使用する場合には不用品になりますから紛失しないよう交流用電源コードと結んでおくとい良いでしょう。
- (6) 交流用電源コードをコンセントに接続して運用します。



第17図 A

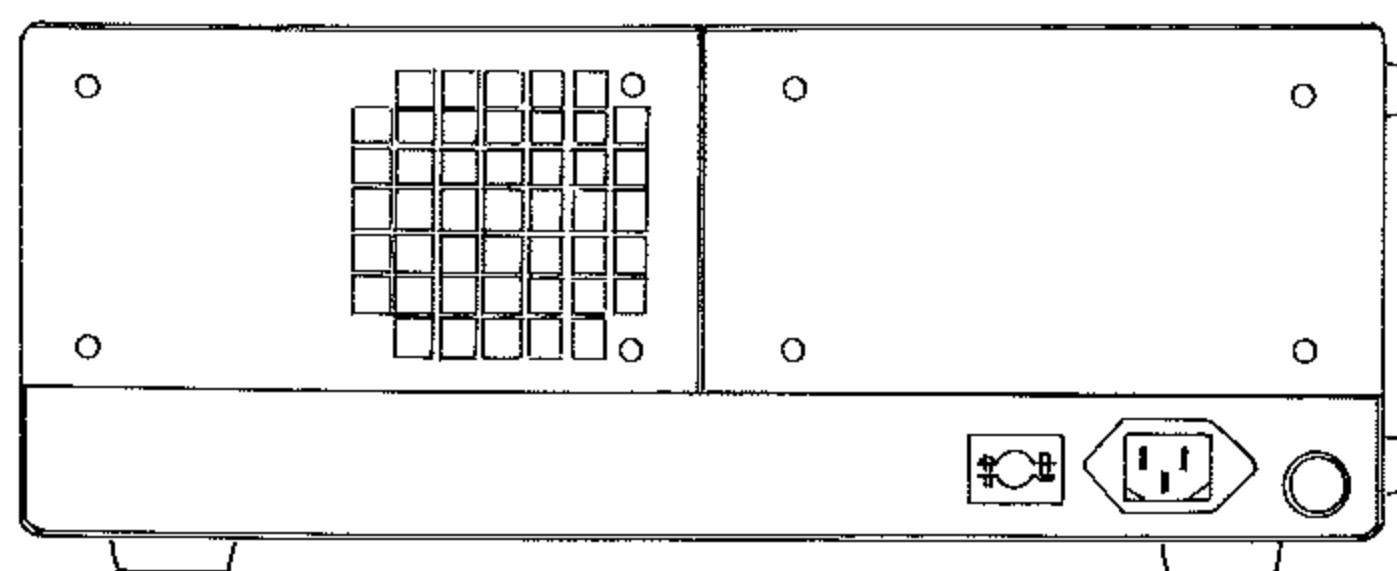
専用交流電源の取付方法(100W型)

FP-107はFT-107シリーズの出力100W型トランシーバを交流100Vで運用できる組込型の専用交流電源で出力10W型に使用するのは好ましくありませんから出力10W型には専用のFP-107Sまたは外部電源FP-107Eをご使用ください

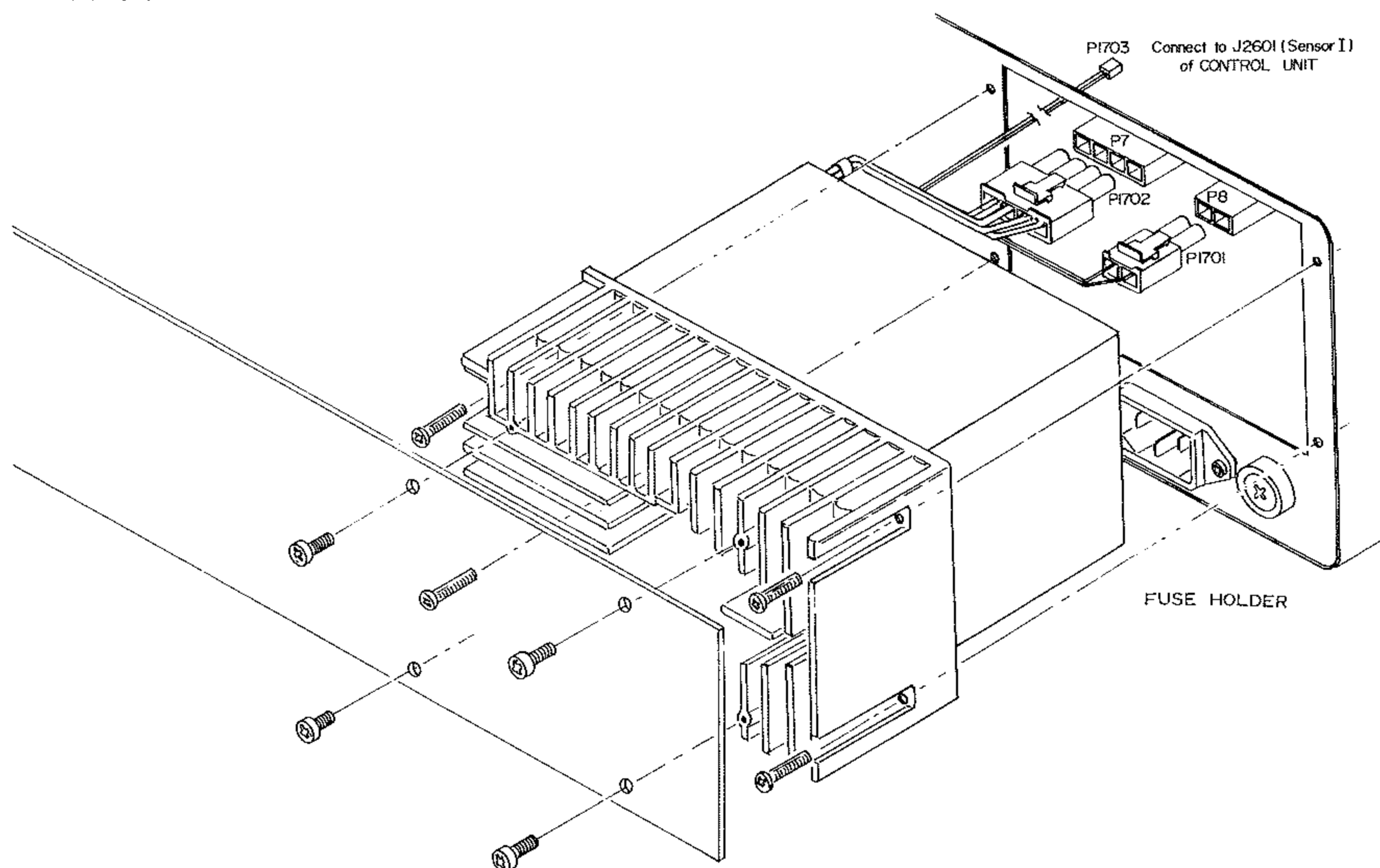
- (1) 第17図Bを参考にセットの上ケースと背面右側の保護板を外します。
- (2) 第17図Cの方向にFP-107を置いて、2P(P₁₇₀₂/P₇)および4P(P₁₇₀₁/P₈)のコネクタを接続します。
- (3) 第17図Dを参考に灰色シールド線先の小型プラグ(P₁₇₀₃)を、コントロールユニットのJ₂₆₀₁に接続します。(PAユニットにコントロールユニットを取付たセットもあります)
- (4) 線材をはさみ込まないように注意してFP-107をトランシーバ内に取め、PAユニットの放熱器に隙間のないように寄せて取付用ビスで固定します。(第17図E)
- (5) 100W PAユニットの放熱器カバーを外し、付属の放熱器カバーAでPAユニットとFP-107の放熱器を一体でカバーします。(保護カバーとPAユニットの放熱器カバーを止めてあったビスで固定します)

一体化した放熱器カバーAを取り付けない状態ではクーリングファンによる放熱効果が十分に行われませんから必ず取り付けてから運用してください。

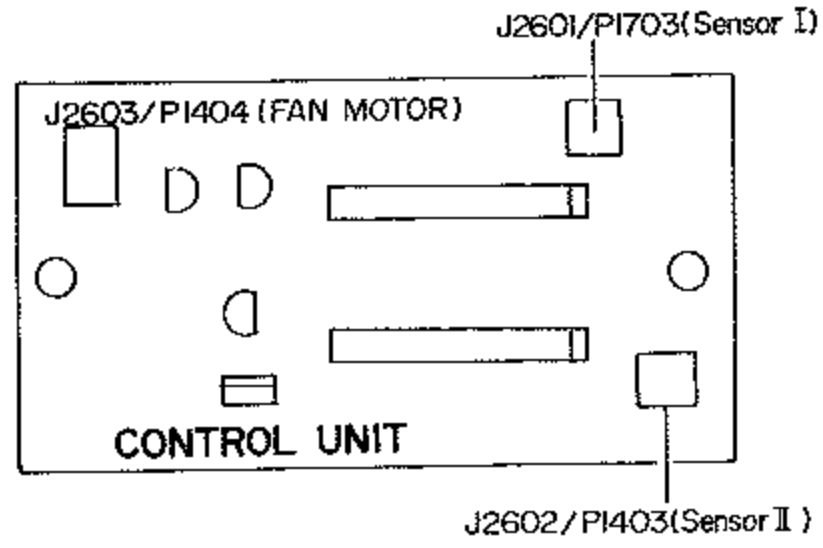
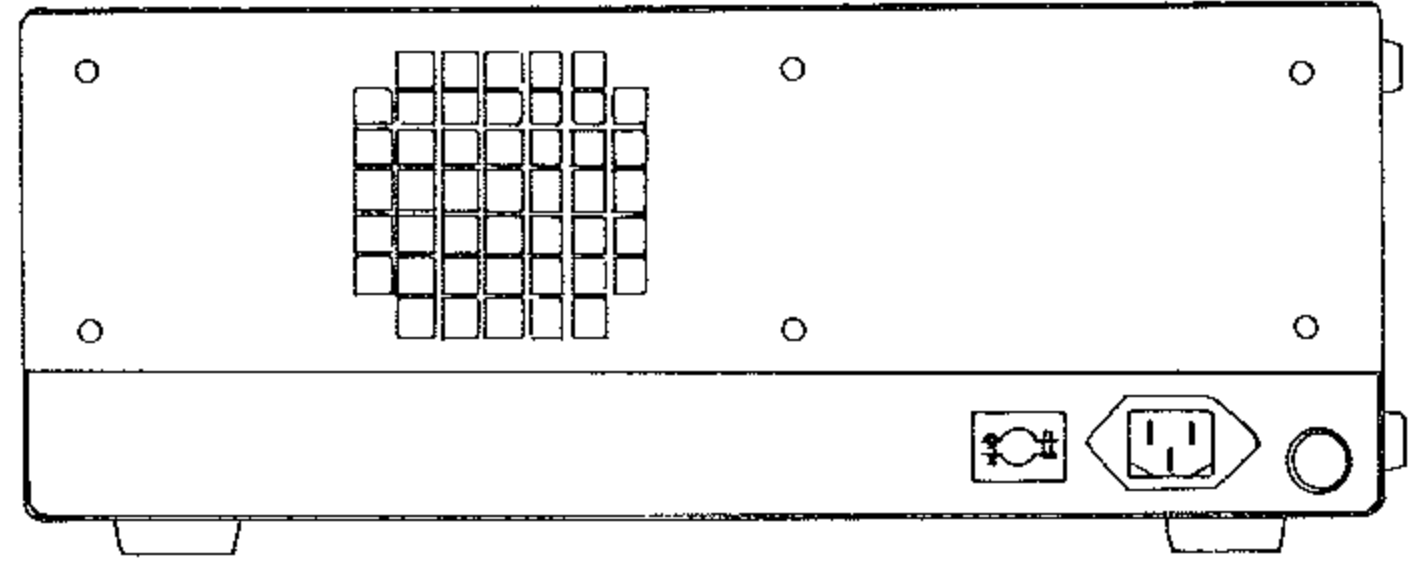
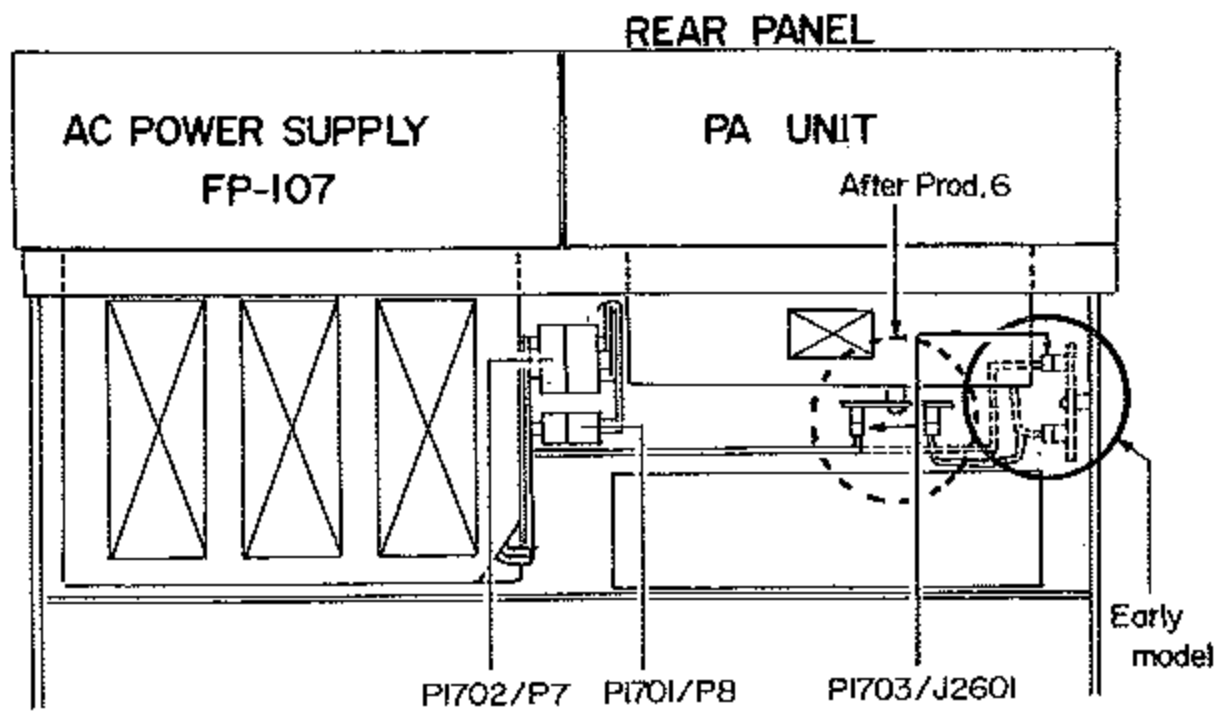
- (6) 線材のはさみ込みなどが無いことを再確認して上ケースを取り付けます。
- (7) 右下のヒューズホルダに10Aの交流用ヒューズを入れます。トランシーバに付属しているヒューズは直流用の電流値の大きいヒューズですから誤って使用しないようご注意ください。電流値の大きいヒューズを使用して発生した二次的故障に対しては保証の対象になりません。
- (8) FP-107に付属している4P角型プラグを直流用電源端子に差し込みます。このプラグはピン①③がショートしておりFP-107を使用するときのみ使用します。このプラグは直接直流電源で使用する場合には不用になりますから紛失しないよう交流用電源コードと結んでおくといいでしょう。



第17図 B

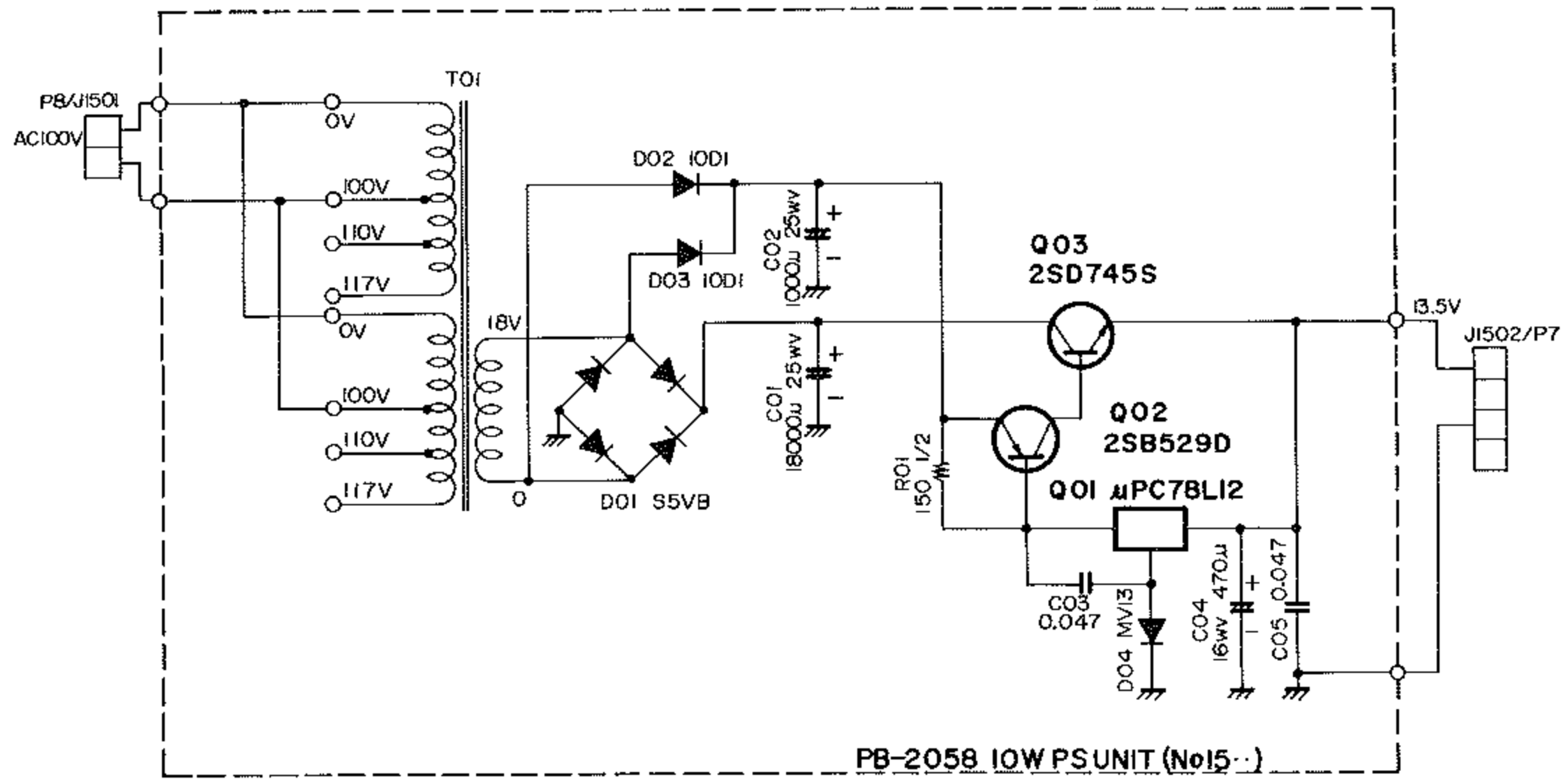


第17図 C

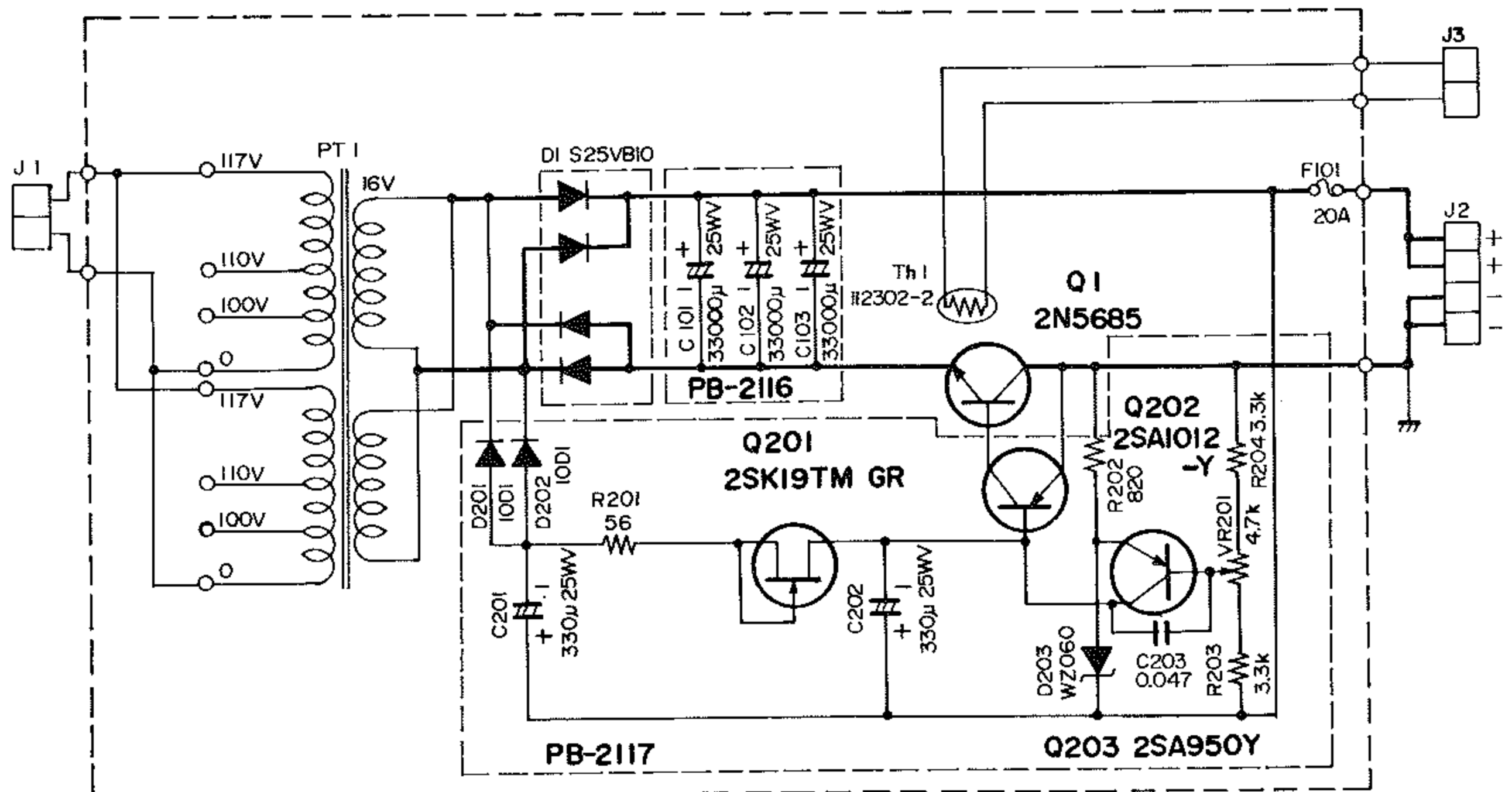


第17图 D

第17图 E



FP-107S



FP-107

回路と動作のあらまし

受信部の回路

ANT 端子に入った受信信号は、送受切換リレーRL₂を通り PROTECTOR ユニット (PB-2146) のランプヒューズ F₁₈₀₁, カットオフ周波数 1.7MHz のハイパスフィルタ (L₁₈₀₃—L₁₈₀₈, C₁₈₀₈—C₁₈₁₀) を通り, RF MOTHER BOARD (PB-2009B) に入ります。

RF MOTHER BOARD に入った受信信号は、アッテネータ回路を通して RF ユニットのピン③⑦に入ります。

RF ユニット (PB-2158)

ピン③⑦に入った信号は、バンドスイッチによりダイオードスイッチ D₁₀₀₅—D₁₀₁₆, D₁₀₄₂—D₁₀₄₇ 1S1555 がバンドごとのアンテナコイル(160m T₁₀₀₁, 80m T₁₀₀₂, 40m T₁₀₀₃, 30m T₁₀₂₅, 20m T₁₀₀₄, 17m T₁₀₂₃, 15m T₁₀₀₅, 12m T₁₀₂₄, 10m T₁₀₀₆) を選択し、ステップアップして混変調に強いデュアルゲート MOS FET Q₁₀₀₁ 3SK51-03 で高周波増幅、アンテナコイルと同様にダイオードスイッチ D₁₀₂₁—D₁₀₂₆, D₁₀₄₈, D₁₀₅₀, D₁₀₅₂ 1S1007, D₁₀₂₇—D₁₀₃₂, D₁₀₄₉, D₁₀₅₁, D₁₀₅₃ 1S1555 で選択した各バンド用バンドパス同調回路 (160m T₁₀₀₇ T₁₀₀₈ C₁₀₄₈, 80m T₁₀₀₉ T₁₀₁₀ C₁₀₅₁, 40m T₁₀₁₁ T₁₀₁₂ C₁₀₅₄, 30m T₁₀₃₀ T₁₀₃₁ C₁₀₇₂, 20m T₁₀₁₃ T₁₀₁₄ C₁₀₅₇, 17m T₁₀₂₆ T₁₀₂₇ C₁₀₆₆, 15m T₁₀₁₅ T₁₀₁₆ C₁₀₆₀, 12m T₁₀₂₈ T₁₀₂₉ C₁₀₆₉, 10m T₁₀₁₇ T₁₀₁₈ C₁₀₆₃) を通り帯域制限とインピーダンス変換を行い、広帯域トランス T₁₀₂₁, T₁₀₂₂, ショットキーバリアダイオード D₁₀₃₄—D₁₀₃₇ 1SS16 で構成するローノイズ、ダイナミックレンジの広い DBM (ダイオードバランスドミキサ) に入ります。

DBM 回路では LOCAL ユニットで作られたプリミックス方式によるバンド別のローカル信号と混合し中間波信号 (Cf. 8.9875MHz) に変換, Q₁₀₁₃ J310 で中間周波増幅の上、ピン④より IF MOTHER BOARD の FILTER ユニットのピン③⑧に加えます。

FILTER ユニット (PB-2004)

FILTER ユニットに入った受信中間周波信号は、モノリシックフィルタ XF₃₀₀₁ 8.9M20 (通過帯域幅 20kHz) で帯域外の妨害波を除去、ノイズブランカ・ゲート D₃₀₀₃, D₃₀₀₄ 1S1007 を通りインピーダンス変換 Q₃₀₀₄, 2SK19GR のソースよりダイオードスイッチ D₃₀₀₈—D₃₀₁₃ 1S1007 で選択した SSB フィルタ XF₃₀₀₂, XF-

8.9HS あるいはオプションの CW フィルタ XF₃₀₀₃ XF-8.9HC, AM フィルタ XF-8.9GA, および受信用ダイオードスイッチ D₃₀₁₄ 1S1555 を通り、中間周波第 1 ミキサ Q₃₀₀₆ 3SK51-03 の第 1 ゲートに入ります。

Q₃₀₀₆ の第 2 ゲートには帯域幅調整用ローカル信号 (19.7475MHz ± Δf) を加えて 10.76MHz ± Δf に変換、水晶フィルタ XF₃₀₀₅ を通り、バランス型の中間周波第 2 ミキサ Q₃₀₀₇, Q₃₀₀₈ 2SK19GR のゲートに加わります。

Q₃₀₀₇, Q₃₀₀₈ のソースにも 19.7475MHz ± Δf の同じ周波数のローカル信号を加えて、もとの 8.9875MHz にもどります。

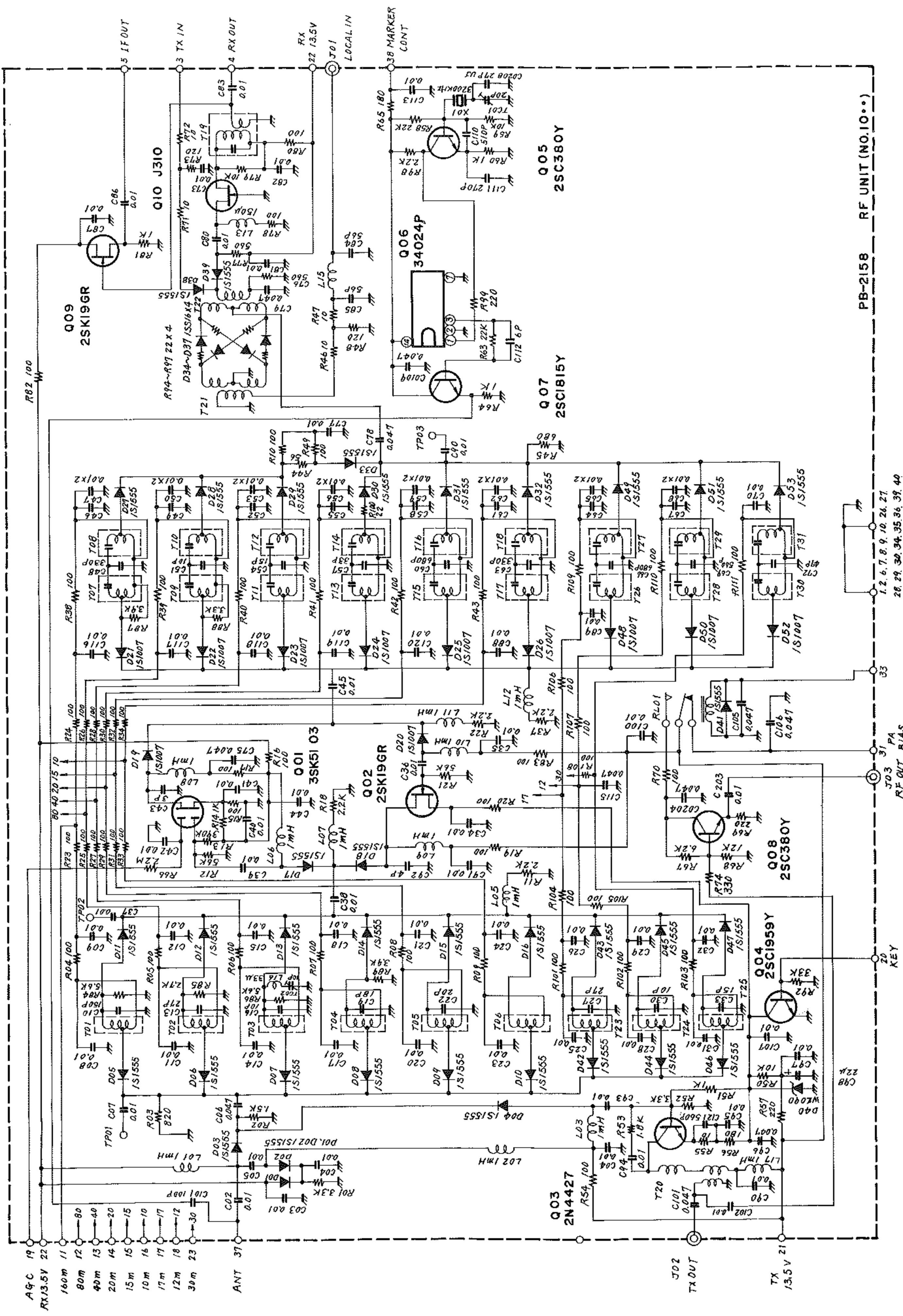
このように、第 1 ミキサでは、19.7475(±Δf) — 8.9875 = 10.76(±Δf)MHz, 第 2 ミキサでは 19.7475(±Δf) — 10.76(±Δf) = 8.9875MHz と差のヘテロダインを二度行かない、メインフィルタ, XF₃₀₀₂ と帯域幅調整の XF₃₀₀₅ を通る信号が、ローカル信号 19.7475MHz ± Δf の変化により、XF₃₀₀₅ を通るときに中心周波数がずれるため、二つのフィルタを組み合わせた総合特性がかわります。

今、ローカル周波数が 19.7475MHz ± 0 のときには、信号は両フィルタの中心を通るため、両フィルタの特性が重なった一番帯域幅が広い状態になります。ローカル信号を 1kHz 低い 19.7465MHz にすると、Q₃₀₀₆ の変換出力は 10.759MHz になって、XF₃₀₀₅ の帯域幅の中心より低い部分を信号が通ることになり、XF₃₀₀₂ と XF₃₀₀₅ の特性を合成した帯域幅は第 25-A 図のようになります。同様に 1kHz 高いローカル信号を加えると 10.761MHz の信号が XF₃₀₀₅ を通り第 25-B 図のような総合特性になります。

可変帯域調整用ローカル信号は、Q₃₀₁₀ 2SC535A による VXO で、X₃₀₀₁ 19.7475MHz の水晶発振子に直列のパラクタダイオード D₃₀₂₅ 1S2209 の容量変化によって発振周波数を変化させています。Q₃₀₁₀ のエミッタからは、バッファ Q₃₀₁₂ 2SC1815Y を通して第 1 ミキサのローカル信号、およびバッファ Q₃₀₁₁ 2SC1815Y を通して第 2 ミキサのローカル信号をとり出します。

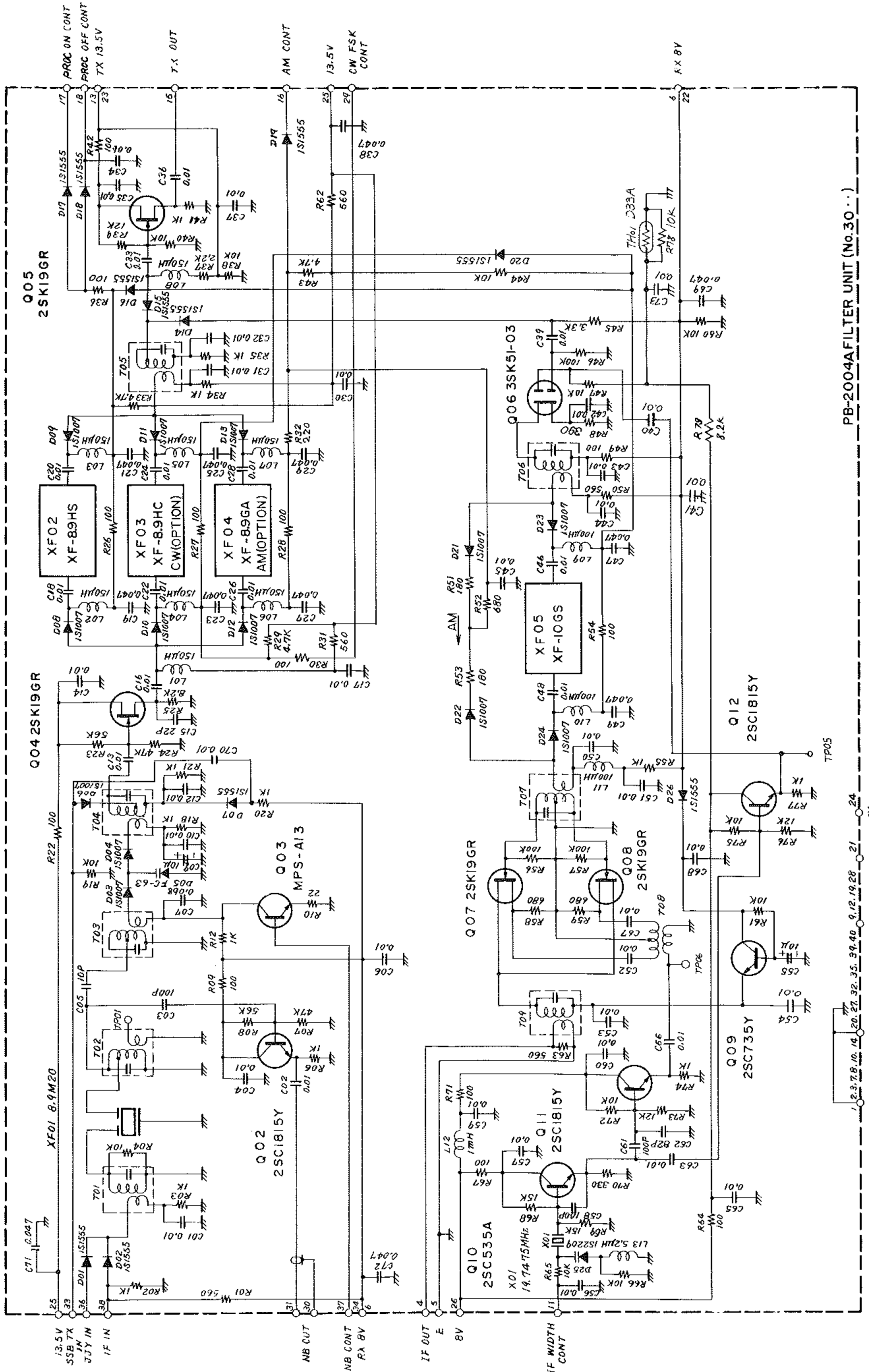
可変帯域幅調整回路を通った信号は T₃₀₀₉ でもとの 8.9875MHz にもどりピン④から IF MOTHER BOARD を通って IF ユニットのピン③に加えます。

AM 受信の場合には可変帯域調整回路のダイオードスイッチ D₃₀₂₁, D₃₀₂₂ 1S1007 が導通、クリスタルフィルタ XF₃₀₀₅ 入出力のダイオードスイッチ D₃₀₂₃, D₃₀₂₄ 1S1007 は OFF になって帯域調整はできません。



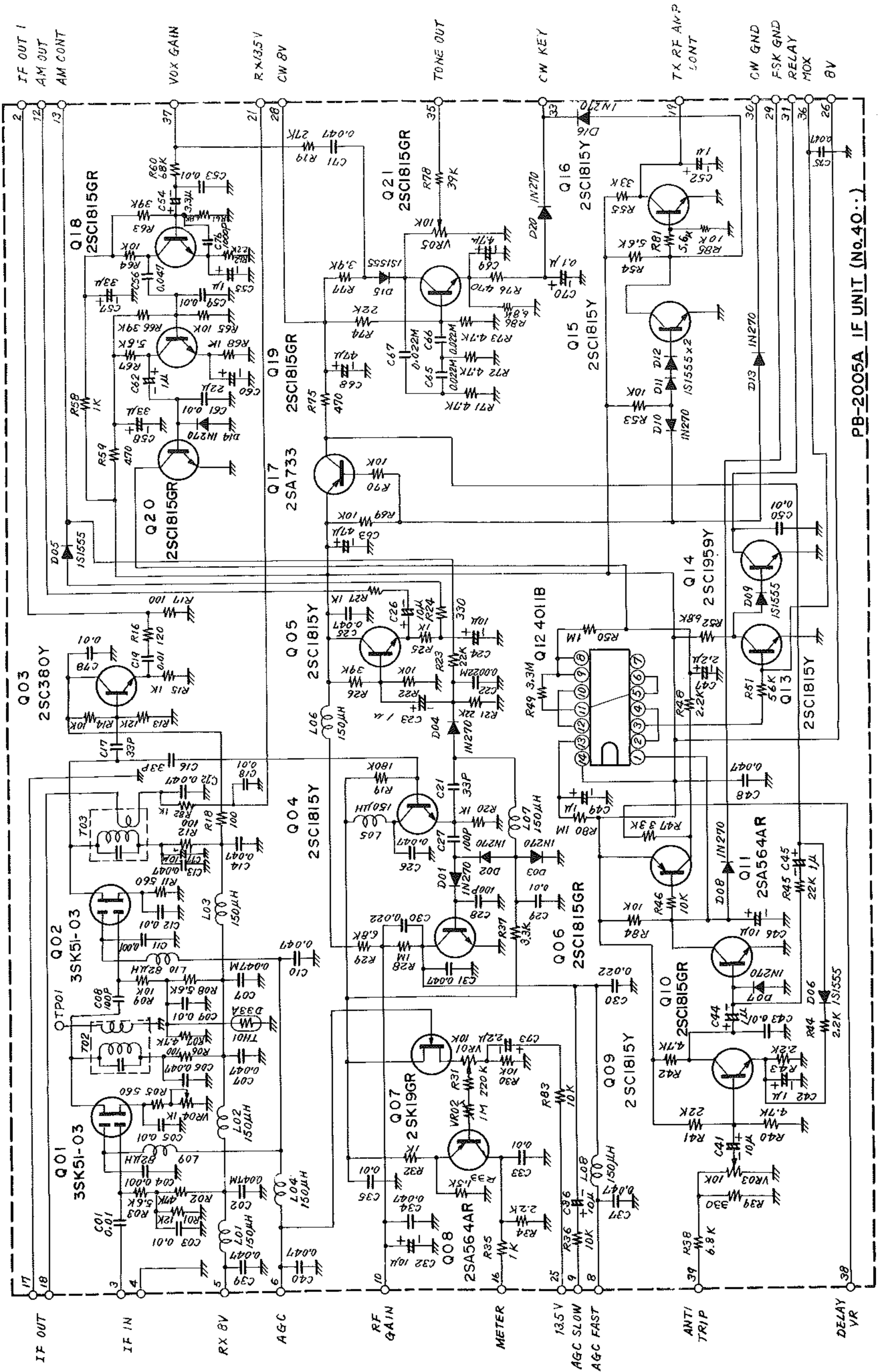
第19図 RFユニット

PB-2158 RF UNIT (NO.10..)



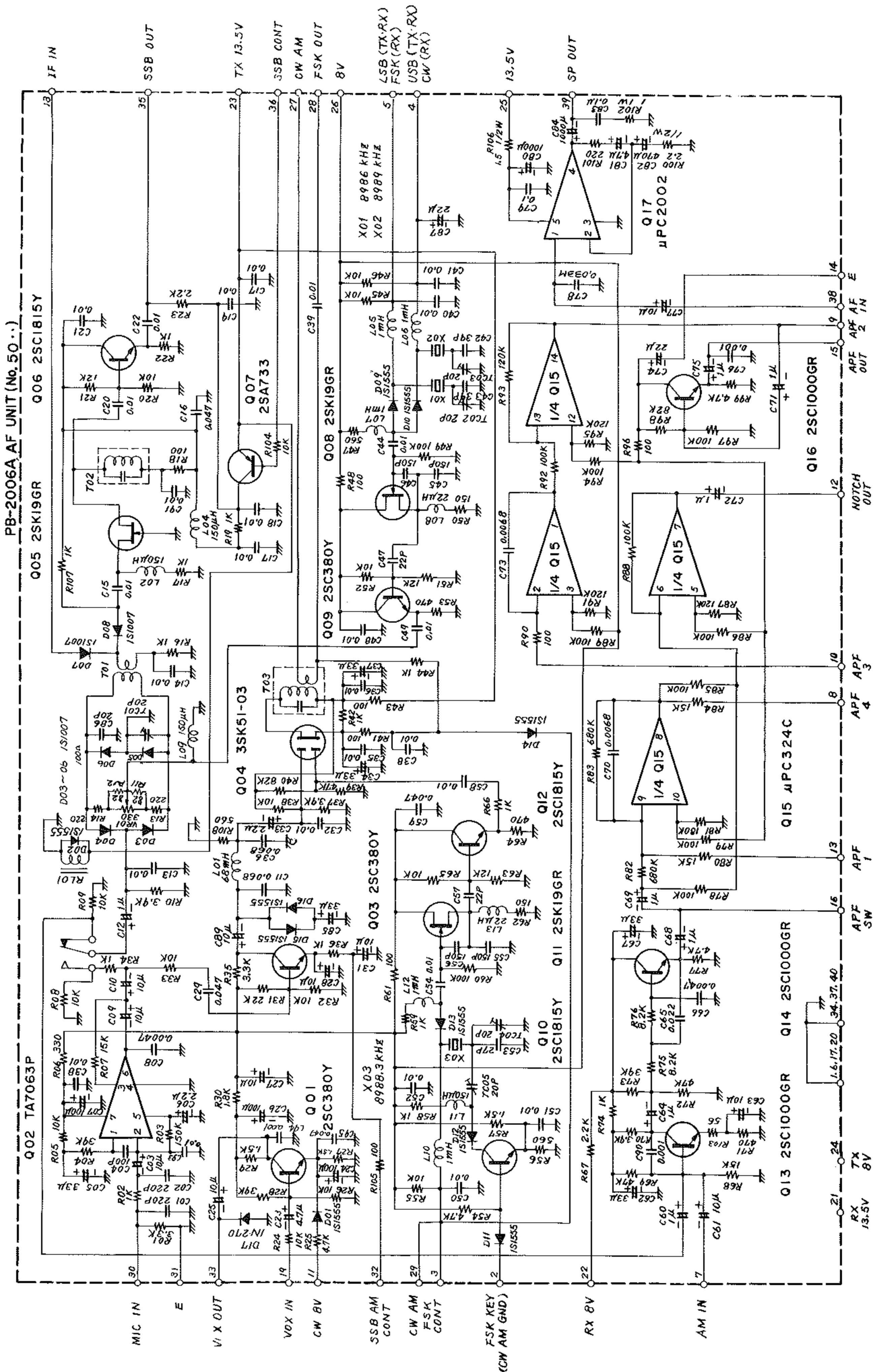
PB-2004 FILTER UNIT (No. 30...)

第20図 FILTERユニット



PB-2005A IF UNIT (No.40..)

第21図 IFユニット



第22図 AFユニット

IF ユニット (PB-2005)

IF ユニットに入った信号は Q₄₀₀₁, Q₄₀₀₂ 3SK51-03 二段によって安定に増幅, T₄₀₀₃ の二次側よりピン⑱から IF MOTHER BOARD を通って AF ユニットのピン⑳に加えて SSB, CW および FSK の検波を行ないます。

AM 受信の場合には, Q₄₀₀₂ のドレインから C₄₀₁₆ で中間周波信号を取り出し Q₄₀₀₄ 2SC1815Y でバッファ増幅, D₄₀₀₄ 1N270 で AM 検波, Q₄₀₀₅ 2SC1815Y でインピーダンス変換してピン㉑から AF ユニットに加えます。

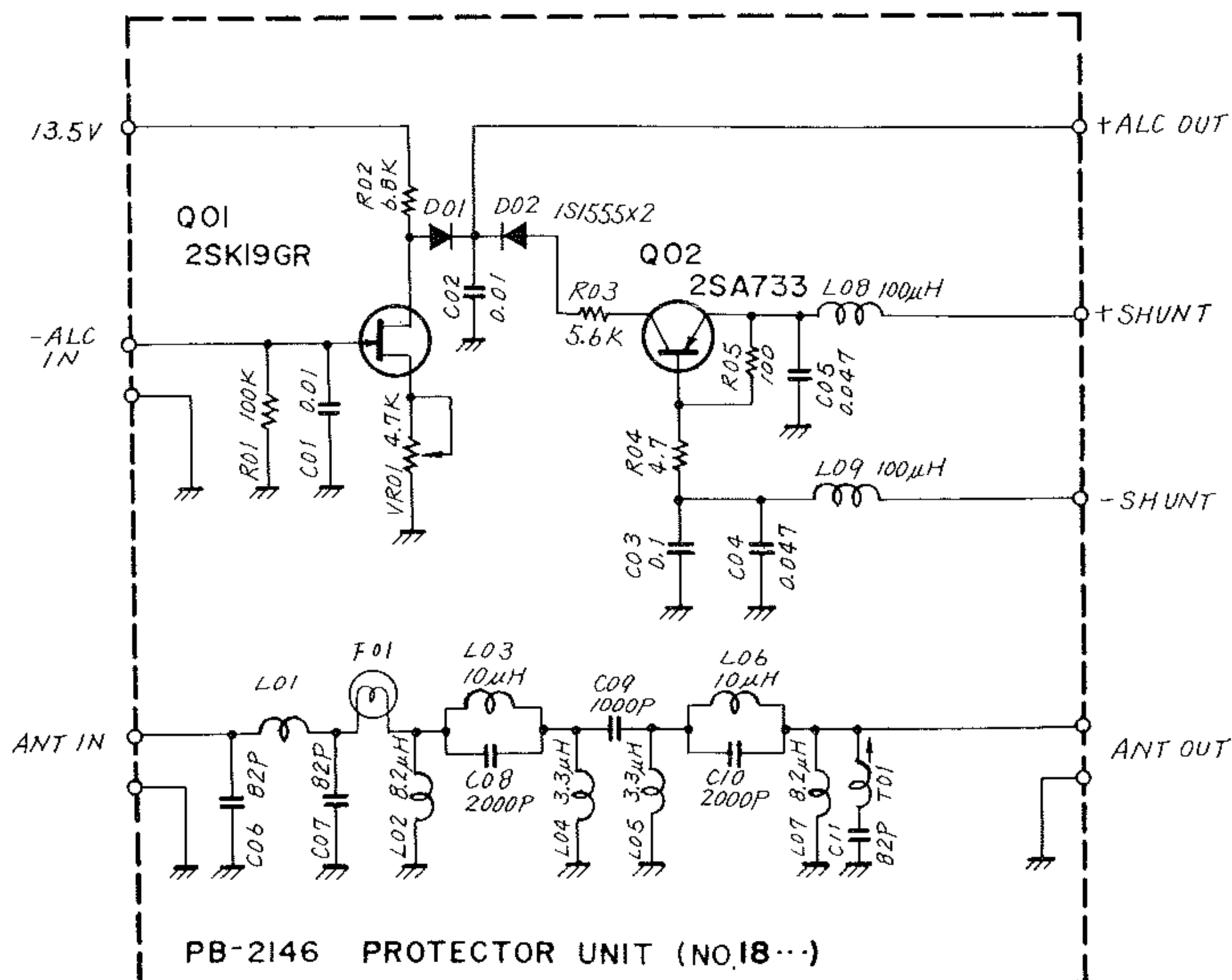
AF ユニット (PB-2006)

ピン㉑に入った受信信号 (SSB, CW, FSK) は, 受信用ダイオードスイッチ D₅₀₀₇ 1S1007 を通って T₅₀₀₁ に入り D₅₀₀₃—D₅₀₀₆ 1S1007 など構成するリング復調器でキャリアを加えて平衡検波します。このリング復調器は送信時には SSB のリング変調器となる共通回路です, 検波出力は RL₅₀₀₁ の受信用接点を通して低周波増幅回路の Q₅₀₁₃ 2SC1000GR に加わります。(IF ユニットで検波した AM 受信の低周波信号も Q₅₀₁₃ に加わります)

Q₅₀₁₃ で増幅した低周波信号はアクティブ・ローパスフィルタ ($f_c \approx 2.0\text{kHz}$, -12dB/oct) を構成する Q₅₀₁₄ 2SC1000GR の回路を通して不用の高域をカットし受信の明瞭度を上げています。

Q₅₀₁₄ の出力は NOR/APF/NOTCH スイッチを通り, NOR の時は AF GAIN (VR_{2a}) を通り Q₅₀₁₇ $\mu\text{PC2002H}$ で低周波出力増幅, 約 3 W の出力でスピーカを鳴らします。

スイッチを APF にすると Q₅₀₁₅ μPC324C の 3 ユニットとバッファ Q₅₀₁₆ 2SC1000GR により構成した APF (オーディオ・ピーク・フィルタ) 回路が動作し, APF コントロール VR₃ で設定した周波数のみを浮き上らせて増幅でき, また NOTCH にすると Q₅₀₁₅ の 2 ユニットが動作して同じく VR₃ で不用信号の周波数に合わせて妨害ビートなどを削除して受信できます。



第23図 PROTECTOR ユニット

受信部付属回路

(1) マーカ発振回路

周波数較正用のマーカ発振回路がRFユニットにあります。回路はX₁₀₀₁ 3200kHzの水晶発振子をQ₁₀₀₅ 2SC380Yで発振、バッファQ₁₀₀₆ 2SC380Yを通してバイナリカウンタ7段のQ₁₀₀₇ 34024Pで分周、ピン③出力の25kHz信号を取り出しQ₁₀₀₈ 2SC380Yのバッファを通してアンテナ入力端子に加えています。

(2) 広帯域中間周波信号出力回路

RFユニットにある中間周波増幅Q₁₀₁₃出力のクリスタルフィルタを通る前の広帯域信号を、バッファQ₁₀₁₄ 2SK19GRのソースから取り出してバンドスコープ用の出力としてIF OUT 2に引き出してあります。

(3) ノイズブランカ回路

ノイズブランカ回路はFILTERユニットのノイズブランカ・ゲートD₃₀₀₃, D₃₀₀₄とゲートコントロールのQ₃₀₀₃およびノイズ信号増幅のQ₃₀₀₂とNBユニットのノイズ増幅と分離回路で構成しています。

FILTERユニットのモノリシックフィルタXF₃₀₀₁を通った受信信号の一部をC₃₀₀₃で検出しQ₃₀₀₂ 2SC1815Yでバッファ増幅してピン⑩に取り出しIF MOTHER BOARDを通してNBユニットのピン⑨に送ります。

NBユニット(PB-2007)に入った信号は、Q₆₀₁₁, Q₆₀₁₂ 2SC1583 およびQ₆₀₁₃ 2SC380Yで増幅、T₆₀₀₆の2次側から取り出してD₆₀₁₂, D₆₀₁₃ 1N60で整流、Q₆₀₁₅ 2SC1815GRで直流増幅してNB回路のAGC電圧を作りQ₆₀₁₁, Q₆₀₁₂の増幅度をコントロールします。このAGC回路の時定数はパルス性雑音に対して十分に長いのでこの雑音のパルスではAGC回路が働かないのでQ₆₀₁₁, Q₆₀₁₂でそのまま雑音が増幅されてC₆₀₅₃を通してパルス出力が検出されD₆₀₁₄, D₆₀₁₅ 1N60で整流されてFILTERユニットのゲートコントロールのQ₃₀₀₃ MPS-A13のベースに加わりコレクタ・エミッタ間をショートするためノイズゲートを開いているコレクタ電圧をアースに落してゲートを閉じ雑音をブランキングします。しかし通常の信号に対しては、AGCが効いてC₆₀₅₃を通して信号は検出されず、ノイズゲートは開いたままで受信できます。

(4) 狭帯域中間周波信号出力回路

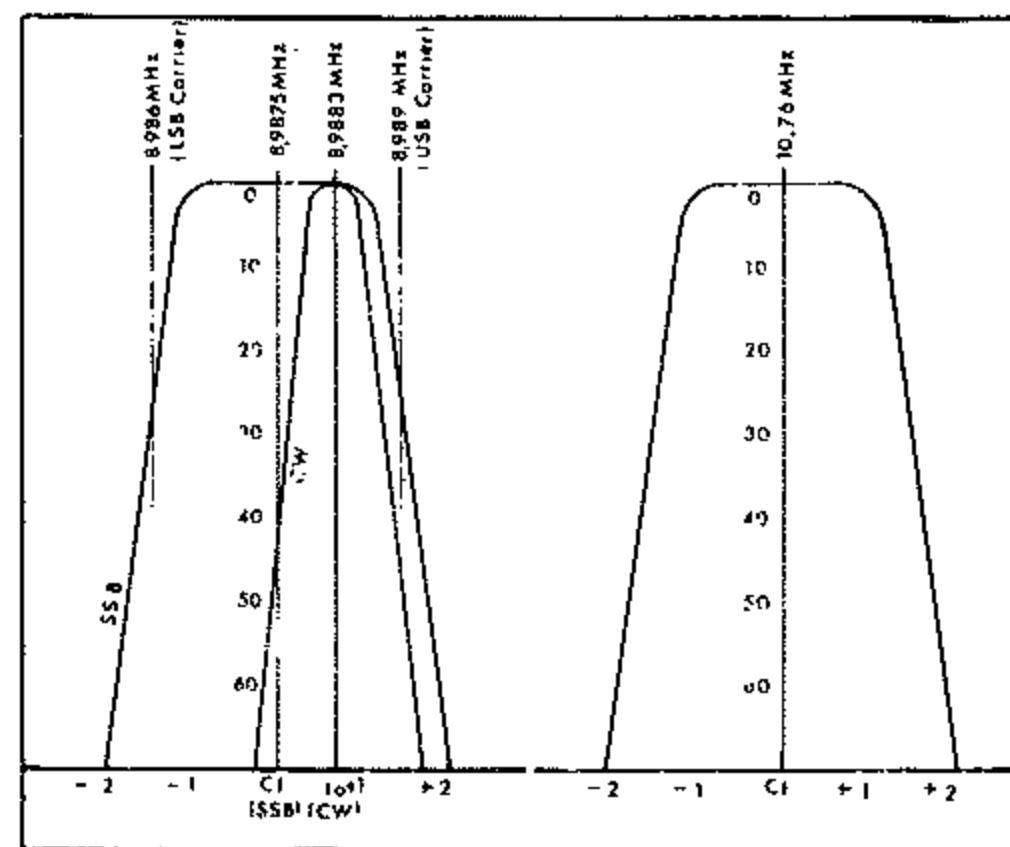
IFユニットのQ₄₀₀₂の出力をバッファQ₄₀₀₃ 2SC380Yのエミッタから取り出して受信中間周波信号波形をモニタできる狭帯域信号としてIF OUT 1に引き出してあります。

(5) AGC回路とSメータ回路

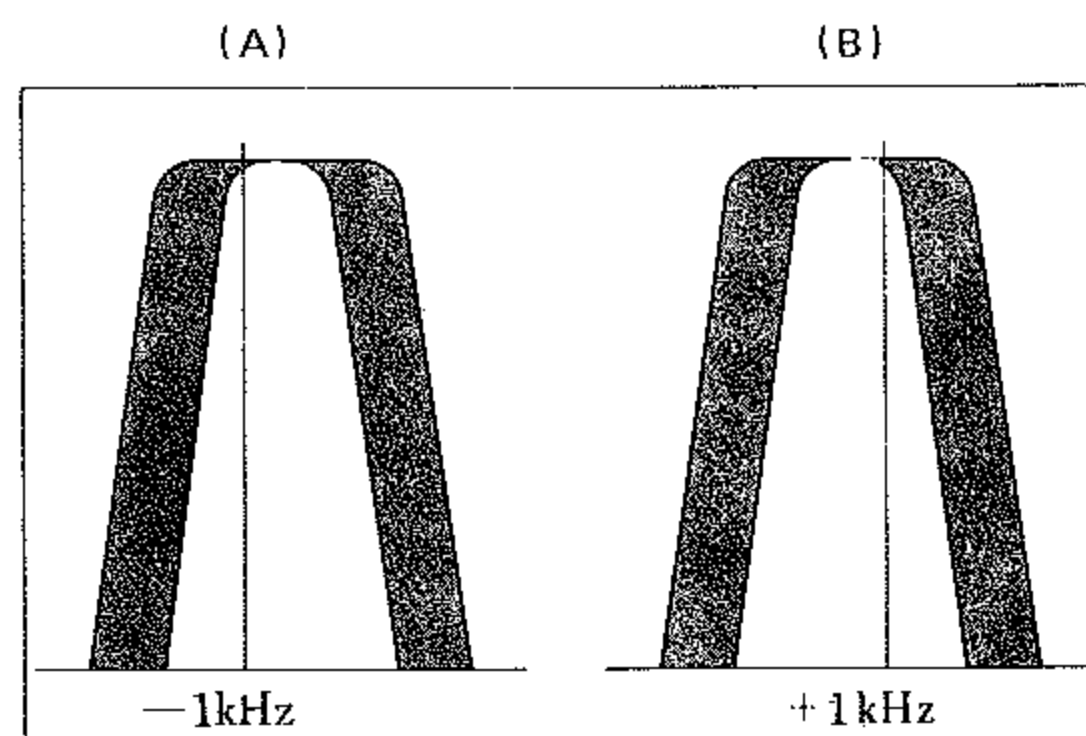
受信信号の強度に応じて自動的に高周波段、中間周波段の利得を調節するAGC回路があります。AGC電圧はバッファQ₄₀₀₄のエミッタ出力をD₄₀₀₁, D₄₀₀₂ 1N270で整流、Q₄₀₀₆ 2SC1815GRで直流増幅して作ります。

このAGC電圧はIFユニットのピン⑩よりAGCスイッチに引き出してFAST, SLOW, OFFを選択してピン⑥にもどり、Q₄₀₀₁, Q₄₀₀₂ およびRFユニットのピン⑨からQ₁₀₀₁の各FETの第2ゲートに加えて信号強度に応じた電圧によって自動的に増幅度を調整します。またAGC OFFの場合にはAGC電圧は発生しませんから増幅度の調整はRF GAINによる手動調節になります。

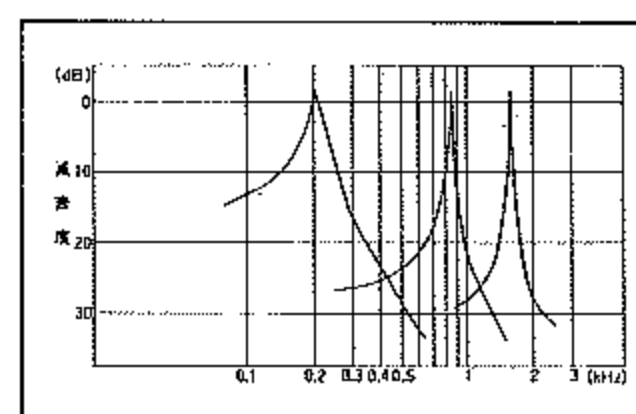
Q₄₀₀₇ 2SK19GR, Q₄₀₀₈ 2SA564AはSメータ回路です。Q₄₀₀₇でハイ・インピーダンスのAGC電圧を受けQ₄₀₀₈で直流増幅、信号強度に応じたAGC電圧でSメータを振らせます。



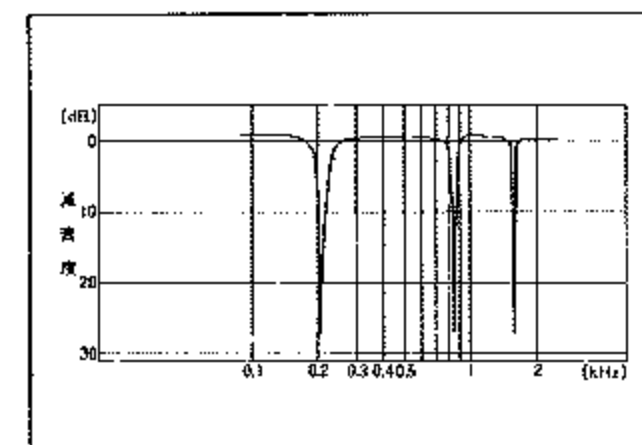
第24図 使用フィルタ特性図



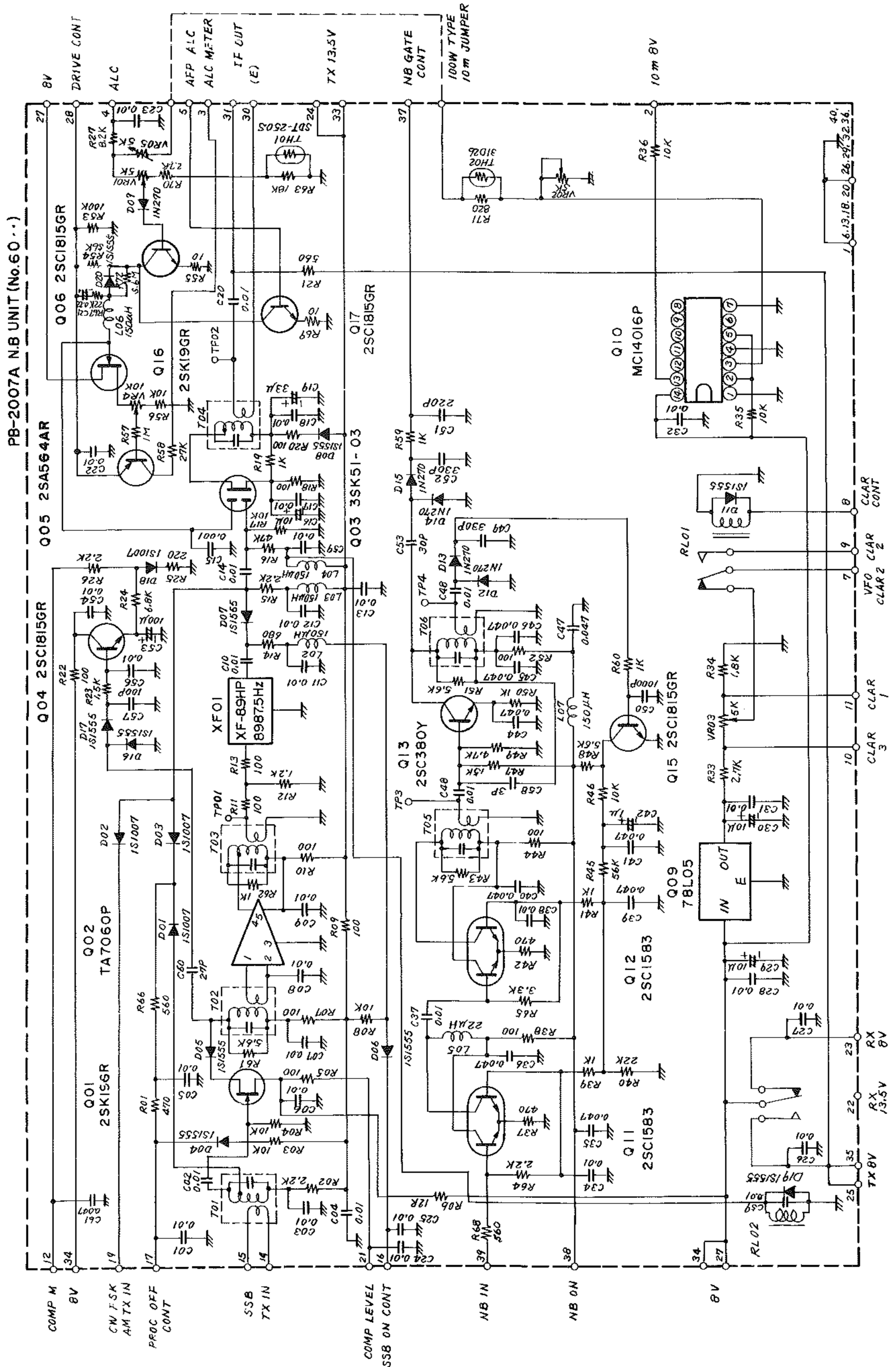
第25図 BAND WIDTH特性図



オーディオピークフィルタ特性図
第26図



オーディオノッチフィルタ特性図
第27図



第28図 NBユニット

送信部の回路

SSB 送信回路

マイクロホンに入った音声信号は、マイクジャック J₂ から MIC GAIN VR_{6a} で入力レベルを調節し AF ユニットのピン⑩に入ります。

AF ユニット

AF ユニットに入った音声信号は Q₅₀₀₂ TA7063P で増幅、RL₅₀₀₁ を通ってリング変調器でキャリアを平衡変調、T₅₀₀₁ から送信用ダイオードスイッチ D₅₀₀₈ 1S1007 を通り Q₅₀₀₅ 2SK19GR, Q₅₀₀₆ 2SC1815Y の2段で DSB 信号を増幅してピン⑮から IF MOTHER BOARD を通って FILTER ユニットのピン⑳に加えます。

FILTER ユニット

FILTER ユニットに入った 8.9875MHz の DSB 信号は、送信用ダイオードスイッチ D₃₀₀₆ 1S1007 を通って送受信共通のバッファ Q₃₀₀₄ 2SK19GR でインピーダンス変換、ダイオードスイッチ D₃₀₀₈, D₃₀₀₉ 1S1007 で SSB 用クリスタルフィルタ XF₃₀₀₂ を選択して不用のサイドバンドを取り除いた SSB 信号を作ります。

この SSB 信号は送信用ダイオードスイッチ D₃₀₁₅ 1S1555, バッファ Q₃₀₀₅ 2SK19GR を通ってピン⑰から IF MOTHER BOARD を経由して NB ユニットのピン⑱に入ります。

NB ユニット

NB ユニットのピン⑱に入った SSB 信号は、RF スピーチプロセッサが OFF の場合にはダイオードスイッチ D₆₀₀₁, D₆₀₀₃ 1S1007 が導通して直接 Q₆₀₀₃ の第1ゲートに入ります。プロセッサが ON の場合は Q₆₀₀₁ 2SK19GR, Q₆₀₀₂ TA7060P で増幅します。このうち Q₆₀₀₁ では COMP LEVEL コントロールで増幅度を可変しコンプレッションレベルの調節ができ、Q₆₀₀₂ ではリミッタ特性を利用して、リミッタレベル以下は増幅、それ以上の信号はクリップします。

リミッタ増幅した信号はクリスタルフィルタ XF₆₀₀₁ を通してクリップによって生ずる高調波成分を除去し、D₆₀₀₇ 1S1555 を通って Q₆₀₀₃ に加わります。送信信号はこの段でまとめ (CW, FSK, AM の信号もこれ以降は共通です) Q₆₀₀₃ 3SK51-03 で増幅ピン㉑から RF ユニットのピン㉒に入ります。この Q₆₀₀₃ は DRIVE コントロールによって増幅度を可変できる回路で送信出力を連続的に可変できます。

Q₆₀₀₄ 2SC1815Y はリミッタ増幅 Q₆₀₀₂ の入力レベルを読み取る COMP メータ用の直流増幅回路です。

RF ユニット

RF ユニットのピン㉒に入った中間周波の送信信号は送信用ダイオードスイッチ D₁₀₃₈ 1S1555 を通って T₁₀₂₂ に入り、送受信共用の DBM 回路でローカル信号と混合、バンド別の送信信号に変換、これも受信回路と共通のバンドパス同調回路、送信高周波増幅の Q₁₀₀₂ 2SK19GR, 受信アンテナ同調回路を逆に通ってスプリアス成分を取り除き、D₁₀₀₄ 1S1555 を通って広帯域増幅回路の Q₁₀₀₃ 2N4427 でエキサイタ増幅、J₁₀₀₂ より PA ユニットに取り出します。

Q₁₀₀₃ の出力を C₁₁₀₂ で取り出し Q₁₀₁₂ 2SC380Y のエミッタから取り出す J₁₀₀₃ RF OUT はトランスパータ FTV-107 用エキサイタ出力です。

10W PA ユニット (PB-1443-3490)

(出力10W機に使用)

10W PA ユニットの P₁₃₀₂ に入ったエキサイタ出力は、Q₁₃₀₁ 2SC1589 でドライバ増幅、Q₁₃₀₂, Q₁₃₀₃ 2SC2395 プッシュプルによる電力増幅で出力10Wを送信します。

このユニットでも広帯域増幅方式を採用して、バンドごとの同調操作を不用にし、取り扱いの簡便と誤操作による終段トランジスタの破損をなくし、さらに R₁₃₁₀, R₁₃₁₁, C₁₃₀₉, C₁₃₁₀ の NFB 回路で動作の安定と特性の改善をはかっています。またツェナダイオード D₁₃₀₁ YZ033 は Q₁₃₀₁—Q₁₃₀₃ のバイアス用基準電圧を 3V に安定化し、さらに Q₁₃₀₂, Q₁₃₀₃ にはバイアス安定用のシリコンダイオード D₁₃₀₂, D₁₃₀₃ 10D10 を密着して取り付けてあり、トランジスタの温度上昇をダイオード順方向抵抗の温度特性で補正する熱暴走防止回路がついています。

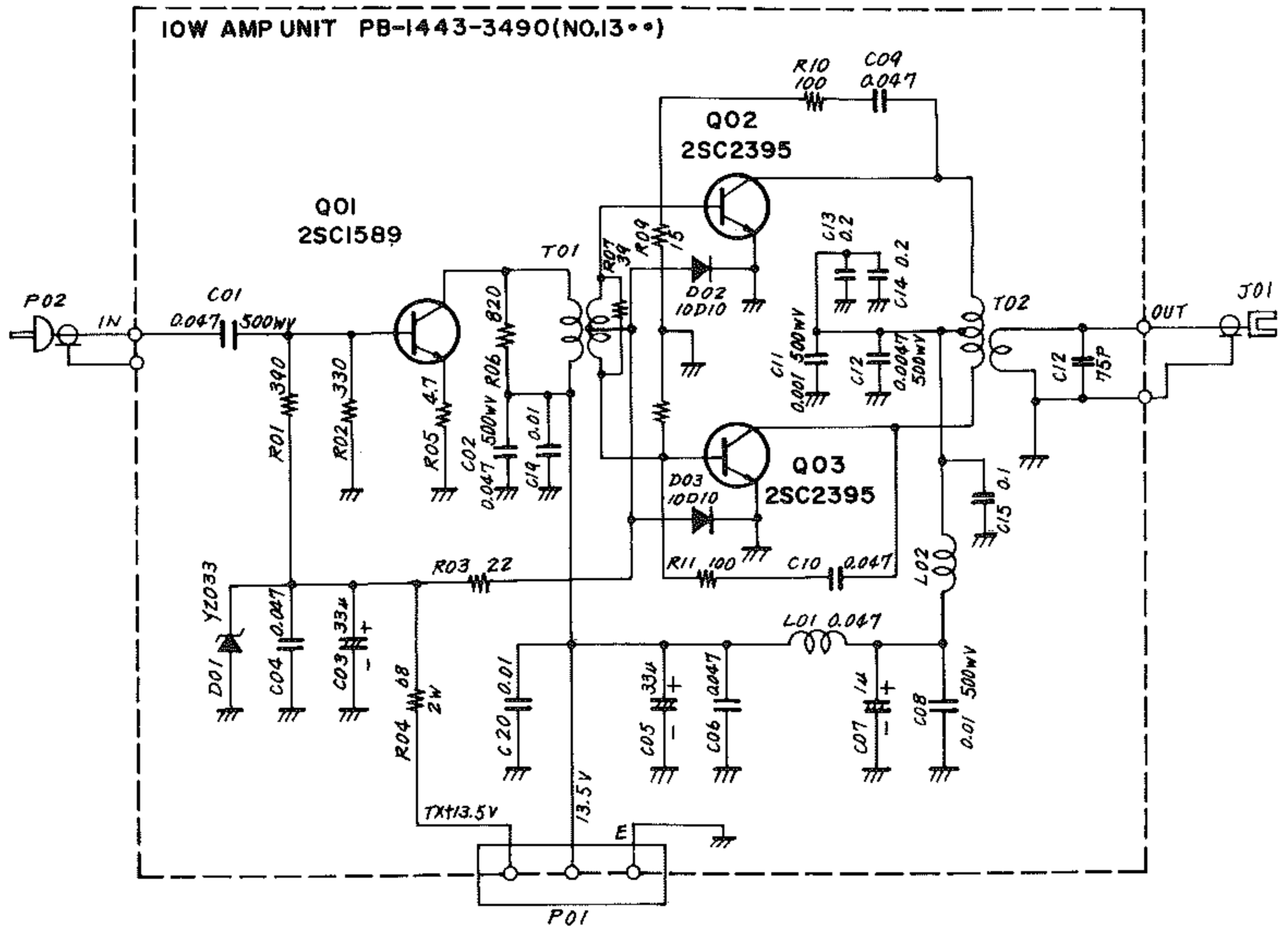
100W PA ユニット (PB-2013)

(出力100W型に使用)

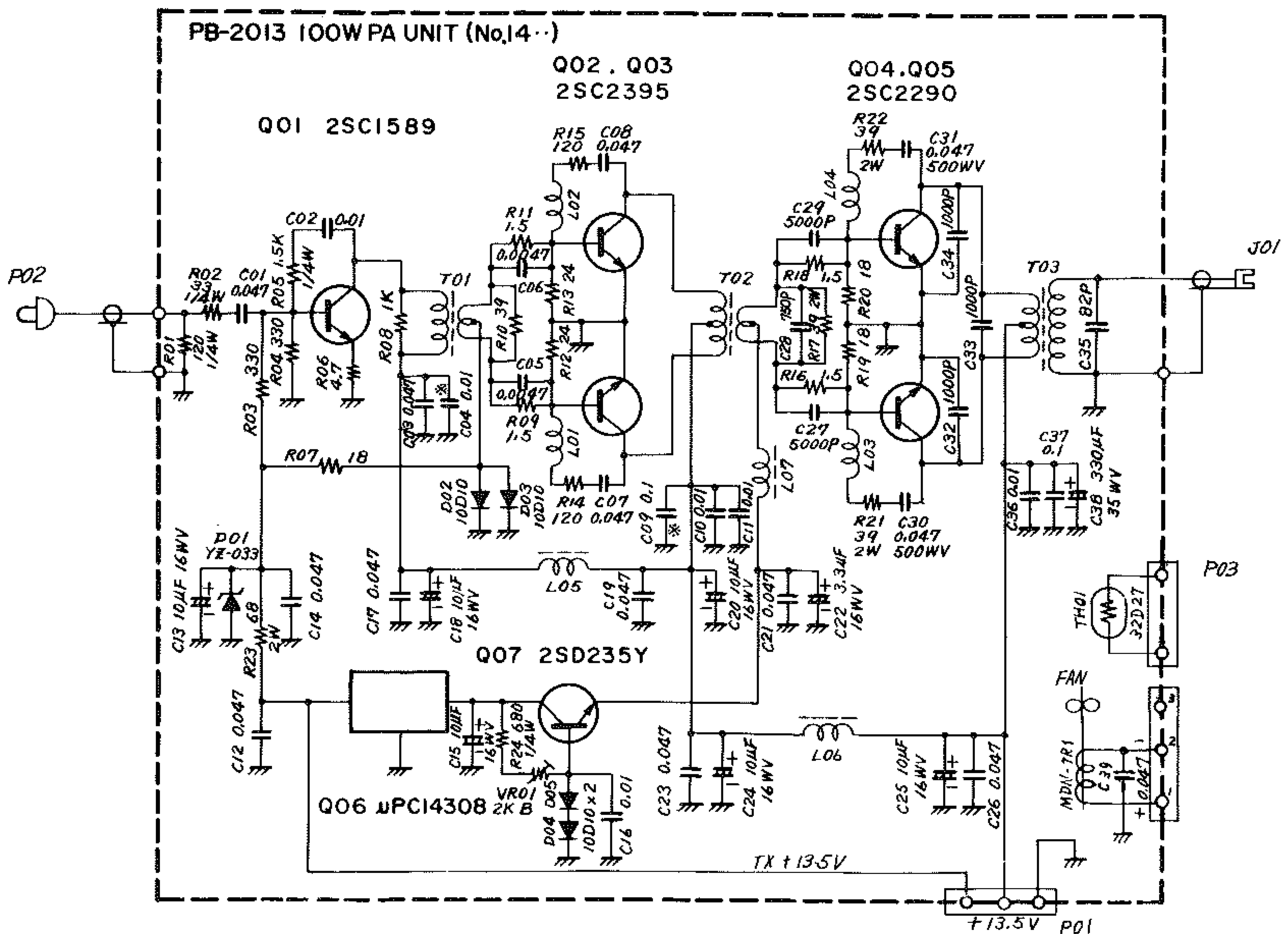
100W PA ユニットは10W型にさらに電力増幅を1段行って 100W の出力を送信するようになっており、10W PA ユニットの説明と重複する部分がありますがレベル配分などで多少回路構成が異なるので信号経路から追って行きます。(10W PA ユニットとは独立した別ユニットです)

100W PA ユニットの P₁₄₀₂ に入ったエキサイタ出力は Q₁₄₀₁ 2SC1589 および、Q₁₃₀₂, Q₁₃₀₃ 2SC2395 プッシュプルでドライバ増幅、Q₁₄₀₄, Q₁₄₀₅ 2SC2290 プッシュプルによる電力増幅段で出力 100W に増幅します。

このユニットでも広帯域増幅方式を採用して、バンドごとの同調操作を不用にし、取り扱いの簡便と誤操作による終段トランジスタの破損をなくし、さらに R₁₄₁₄,



第29図 10W PAユニット(出力10W型に使用)



第30図 100W PAユニット(出力100W型に使用)

R₁₄₁₅, R₁₄₂₁, R₁₄₂₂, C₁₄₀₇, C₁₄₀₈, C₁₄₃₀, C₁₄₃₁ などによる NFB 回路で動作の安定と特性の改善をはかっています。

バイアス回路は、ツェナダイオード D₁₄₀₁ YZ033 で Q₁₄₀₁, Q₁₄₀₂, Q₁₄₀₃ のバイアス基準電圧を 3 V に安定化し、さらに Q₁₄₀₂, Q₁₄₀₃ にはバイアス安定用のシリコンダイオード D₁₃₀₂, D₁₃₀₃ 10D10 を密着して取り付けてあり、トランジスタの温度上昇をダイオード順方向抵抗の温度特性で補正する熱暴走防止回路が付いています。

終段トランジスタのバイアス回路は、Q₁₄₀₆ μPC14308 で一度 8 V に安定化し、さらに Q₁₄₀₇ 2SD235Y と D₁₄₀₄, D₁₄₀₅ 10D10 2本直列の順方向のツェナ特性を基準電圧とした定電圧回路で加えており、この D₁₄₀₄, D₁₄₀₅ もそれぞれ Q₁₄₀₄, Q₁₄₀₅ に密着して取り付けてあるため温度上昇に対してもバイアス電圧を自動的に変化して熱暴走を防ぎます。

さらに、ユニットの温度を検出するサーミスタ TH₁₆₀₁ の抵抗変化を PROTECTOR ユニットに伝え保護回路を働かす安全な設計になっています。

LPF ユニット (PB-2014)

PA ユニットで電力増幅した送信出力は、LPF ユニットに入り、バンドごとに入出力のリレー RL₁₆₀₁—RL₁₆₁₂ で選択したローパスフィルタを通して高調波成分を取り除き、ALC 電圧および AFP 電圧検出用の CM カップラ T₁₆₀₁ を通ります。

COUPLER ユニット (PB-2056)

LPF ユニットを通った送信出力は COUPLER ユニットで SWR 計用の進行波/反射波を検出しアンテナ端子 J₇ より送信します。

CW 送信回路

CW 送信用キャリアは、AF ユニットの 8988.3kHz の水晶発振子 X₅₀₀₅ が Q₅₀₁₁ 2SK19GR で発振します。(この周波数は FSK および AM の送信用キャリアにもなります)

発振出力は、バッファ Q₅₀₁₂ 2SC1815Y を通り Q₅₀₀₄ 3SK51-03 で増幅、ピン②から IF MOTHER BOARD を通って NB ユニットのピン⑩に加えます。

NB に入った CW 送信用キャリアは Q₆₀₀₃ の第 1 ゲートに加わって以降 SSB 信号と同じ回路を通して送信します。

キーイングは RF ユニットの Q₁₀₀₂ および Q₁₀₀₃ のエミッタ回路に直列に入っているトランジスタスイッチ Q₁₀₀₄ 2SC1959Y の ON/OFF によって行ないます。

KEY ジャックに接続した電けんの操作によって IF ユニットのピン③をキーイングして Q₄₀₂₁ 2SC1815Y によるサイドトーン発振回路をキーイングするとともに、Q₄₀₁₆ 2SC1815Y のベース回路をアース、カットオフにしピン⑩より RF ユニットのピン⑫を通して接続してある Q₁₀₀₄ のベース電位を引き上げてコレクタ・エミッタ間を導通させて Q₁₀₀₂ および Q₁₀₀₃ をキーイングします。

(CW, FSK および AM 送信の場合は、Q₁₀₀₂ および Q₁₀₀₃ のエミッタ回路に入っている Q₁₀₀₄ は、Q₁₀₁₅, Q₁₀₁₆ 2SC1815Y 回路の反転により常時 ON になり Q₁₀₀₂, Q₁₀₀₃ は電けん操作に関係なく動作します。)

FSK 送信回路

FSK の送信用キャリアは CW, AM と共通の X₅₀₀₃ の発振回路に、キーイングにともなって Q₅₀₁₀ 2SC1815Y を通して TC₅₀₀₅ が ON/OFF されるため発振周波数が変化します。裏パネルの FSK 端子を閉じた時、Q₅₀₁₁ のコレクタ・エミッタ間は開放状態で発振周波数は 8988.3 kHz (CW および AM の場合も同じ) で TC₅₀₀₄ で周波数を合わせます。FSK 端子を開放すると Q₅₀₁₁ は導通状態になり TC₅₀₀₅ が並列に入って、発振周波数を 8988.13 kHz にシフトします。

FSK 端子に FSK ターミナルユニットを接続してキーイングすることによって 170Hz シフトの FSK 用キャリアが発振し CW, AM と共通の回路を通して送信が行われます。(FSK・AM の場合は RF ユニットの Q₁₀₀₄ は常時 ON になっていますからキャリアは連続に送信されます。また FSK 端子を閉じたマーク時の周波数が高くなっていますが RF ユニットのミクサで反転するため、マーク時に周波数が低くなる方向のシフトになります)

AM 送信回路

マイクロホン入力は、SSB 時と同様に Q₅₀₀₂ TA7063 P で増幅、さらに Q₅₀₀₃ 2SC380Y で増幅し Q₅₀₀₄ の第 2 ゲートに加え CW と同じ 8988.3kHz のキャリアを AM 変調、以降 CW, FSK と同じ回路を通して送信します。

送信部付属回路

VOX回路

ボイスオペレーションによる送受信の切り換えをするVOX回路がAFユニットとIFユニットにあります。

マイクロホンに音声が入ると、その一部をAFユニットのQ₅₀₀₁ **2SC380Y**、IFユニットのQ₄₀₁₈、Q₄₀₁₉ **2SC1815GR**で3段増幅、D₄₀₁₄ **1N270**で整流しQ₄₀₂₀ **2SC1815GR**のベースに加わります。Q₄₀₂₀はこの音声信号で導通し、コレクタ回路のC₄₀₄₇の電荷を放電コレクタの電位が“L”レベルに下がります。

音声信号が切れるとQ₄₀₂₀はOFFになりコレクタ電圧は上昇しますがC₄₀₄₇とVR₈+R₄₀₄₇+R₄₀₄₈の時定数分だけ遅れて音声の切れ目などでも一定時間だけ送信状態を保持する遅延回路になります。

Q₄₀₂₀のコレクタ電位はNANDゲートQ₄₀₁₂ **MC14011B**のユニット(c)(d)で構成するシュミット回路で波形整形、さらにアンチトリップ信号と位相を合わせるためQ₄₀₁₂のユニット(b)で反転の上(a)ユニットのNANDゲートで音声信号と受信信号とを判別しピン①②が共に“H”レベルのときのみ出力のピン③が“L”になりQ₄₀₁₃ **2SC1815Y**で反転、リレードライバQ₄₀₁₄ **2SC1959**でRL₁を送信に切り換えます。

アンチトリップ回路

VOX運用を行なうときに、スピーカからの受信音がマイクロホンに入りVOX回路が動作して送信に切り換わらないようスピーカ端子の受信出力をAFユニットのピン⑳に加えます。

この受信信号はQ₄₀₀₉ **2SC1815Y**で増幅の上D₄₀₀₇ **1N270**で整流してQ₄₀₁₀ **2SC1815GR**を導通させコレクタ電位を“L”レベルに下げNANDゲートQ₄₀₁₂のユニット(a)の入力端子ピン①を“L”にしてゲート回路が閉じたままになって受信状態が続きます。

一方Q₄₀₁₀のコレクタはR₄₀₄₆を通してQ₄₀₁₁ **2SA564A**のベースに接続してあり、アンチトリップ回路の受信信号によってON/OFFし、動作中にはQ₄₀₂₀のコレクタの時定数回路VR₈、R₄₀₄₇をショートして復帰時間を短縮して受信信号の切れ目で送話すれば、ただちにVOX回路が動作するようになっています。

このようにアンチトリップ回路が動作するとアンチトリップ優先になって受信信号がマイクロホンにまわり込む誤動作はなく安定なVOX運用ができます。

以上のVOX動作の感度調節はパネル面のVOX GAIN (VR_{1a})、復帰時間の調節は裏パネルのDELAY (VR₈)で

行ない、アンチトリップの感度はIFユニットのVR₄₀₀₈で設定できます。

サイドトーン回路

CWキーイングモニタ用のサイドトーンはIFユニットのQ₄₀₂₁ **2SC1815GR**による移相型CR発振回路でキーイングにより約800Hzを発振AFユニットのQ₅₀₁₇に加えてスピーカからモニタ音を聞くことができます。

また、このモニタ音はQ₄₀₁₈に加えてVOX回路を動作させCW運用時のセミブレイクイン・キーイングにも使用します。

ALC回路

オーバードライブによる歪の発生をおさえ、終段トランジスタの過入力による破損を防ぐためにALC回路があります。

ALC電圧はLPFユニットのT₁₆₀₁で検出する進行波をD₁₆₀₈、D₁₆₁₀ **1SS16**で整流した電圧と、COUPLERユニット(PB-2056)のT₂₄₀₁で検出する進行波をD₂₄₀₃、D₂₄₀₄ **1SS16**で整流する二系統のALC電圧が重なってNBユニットのピン④に入ります。

この電圧はVR₆₀₀₁でレベルを設定しQ₆₀₀₆ **2SC1815GR**で直流増幅し、Q₆₀₀₅の第2ゲートに加えALC電圧によって自動的に増幅度を調節してオーバードライブを防ぎます。

ALCメータはこの第2ゲート電圧をQ₆₀₁₆ **2SK19GR**およびQ₆₀₀₅ **2SA733**で直流増幅して振らせています。

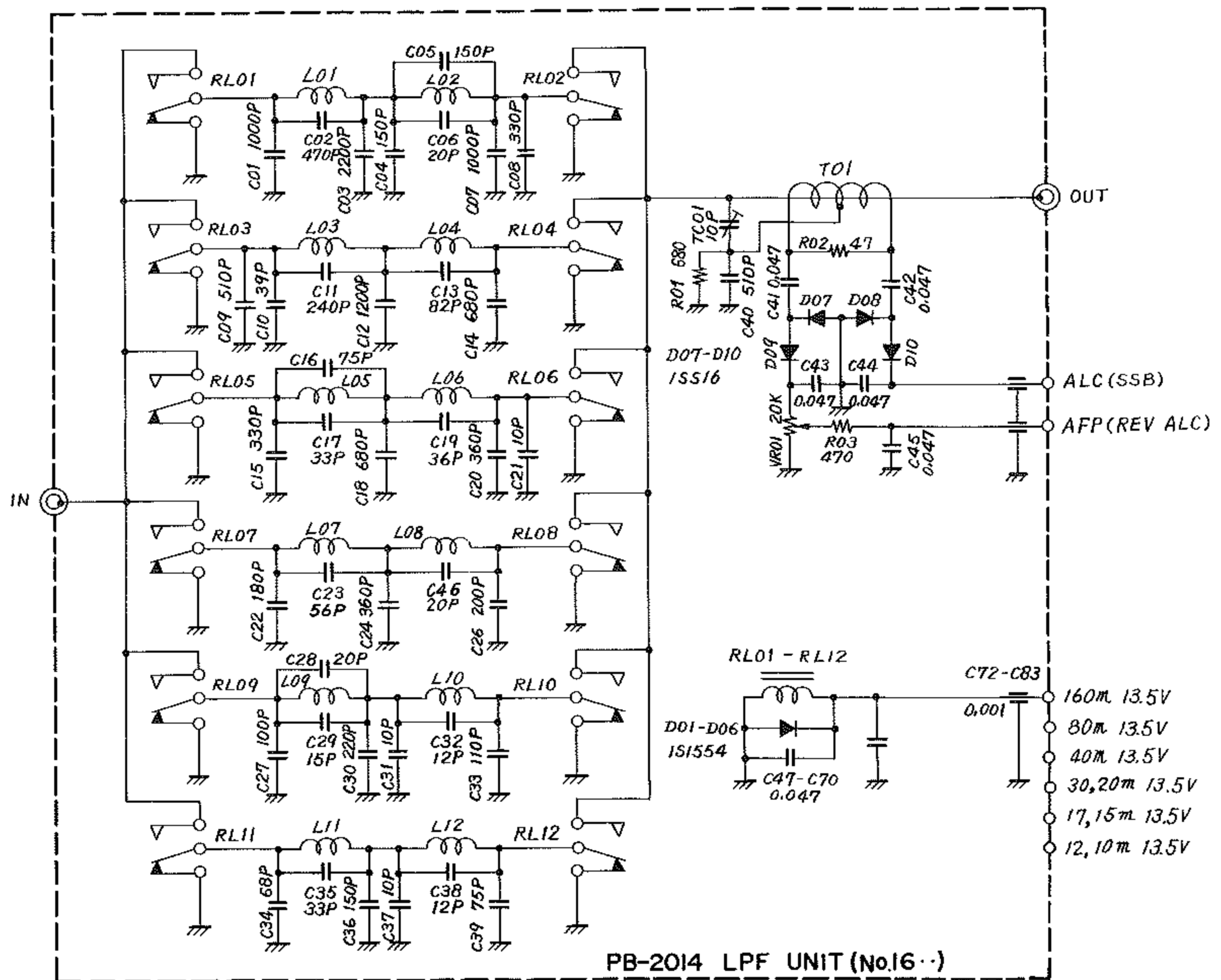
このほかJ₄ (ACC1)ジャックのピン①に入るリニアアンプで検出するマイナスのALC電圧でもオーバードライブを防ぐため出力をコントロールの必要があります。

このALC電圧は、PROTECTORユニットのQ₁₈₀₁ **2SK19GR**でプラスのALC電圧に反転してALCラインに重ねています。

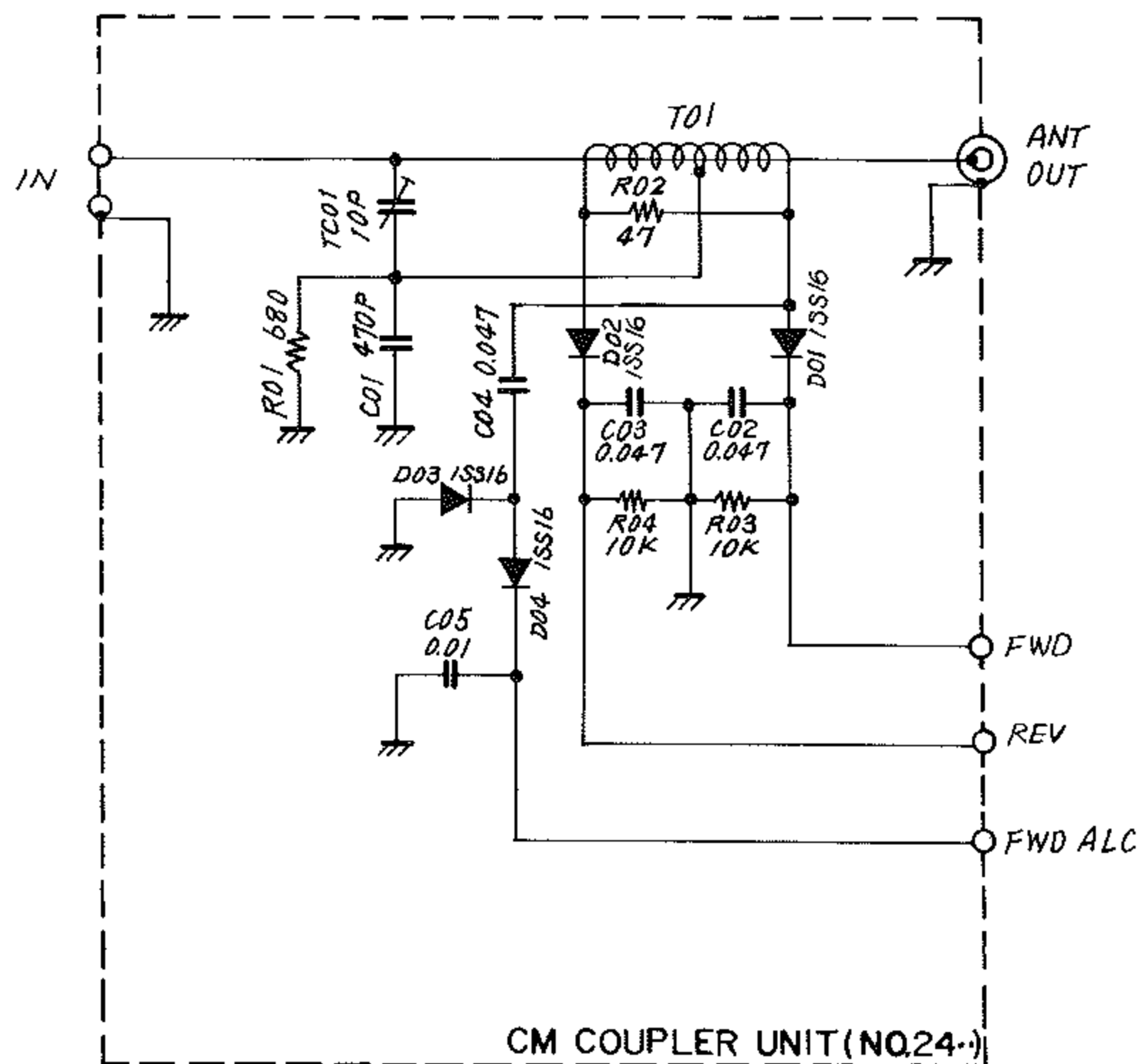
AFP回路

LPFユニットのT₁₆₀₁で検出する反射波をD₁₆₀₇、D₁₆₀₉ **1SS16**で整流したAFP電圧はNBユニットのピン⑤に入りQ₆₀₁₇ **2SC1815GR**で直流増幅、ALC電圧に重ねます。

このAFP電圧は、無負荷状態での送信やアンテナの mismatchなどでSWRが高くなり、このまま送信を続けると終段トランジスタを破損するおそれがある場合に、自動的にQ₆₀₀₅の増幅度を下げて終段トランジスタの入力を減らして負担を軽くします。



第31図 LPF ユニット



第32図 CM COUPLER ユニット

また、この AFP ラインには CONTROL ユニット (PB-2084) で検出する終段部 (出力100W型のみ) の温度上昇により検出する警告電圧も重なり入力を減らすとともに冷却用ファンを回して温度上昇を防ぎます。

さらに、終段のコレクタ電流が異常に流れ始めると、PROTECTOR ユニットの Q₁₈₀₂ 2SA733 のコレクタに過電流警告電圧が発生し ALC ラインに重ねてドライブレベルを下げる過電流防止回路もついています。

コントロール回路 (100W型のみ動作します)

出力100W型の終段部 SENSOR 2の温度検出用サーミスタの抵抗変化を Q_{2602(a)} AN6551 で増幅、Q₂₆₀₄ 2SC1815Y, Q₂₆₀₅ 2SD592Q をドライブして終段部のクーリングファンの回転を温度上昇に合わせて制御するとともに Q_{2602(b)}, Q₂₆₀₆ 2SC1815Y で増幅 AFP ラインを通して Q₆₀₀₃ の増幅度を下げて温度を引き下げます。

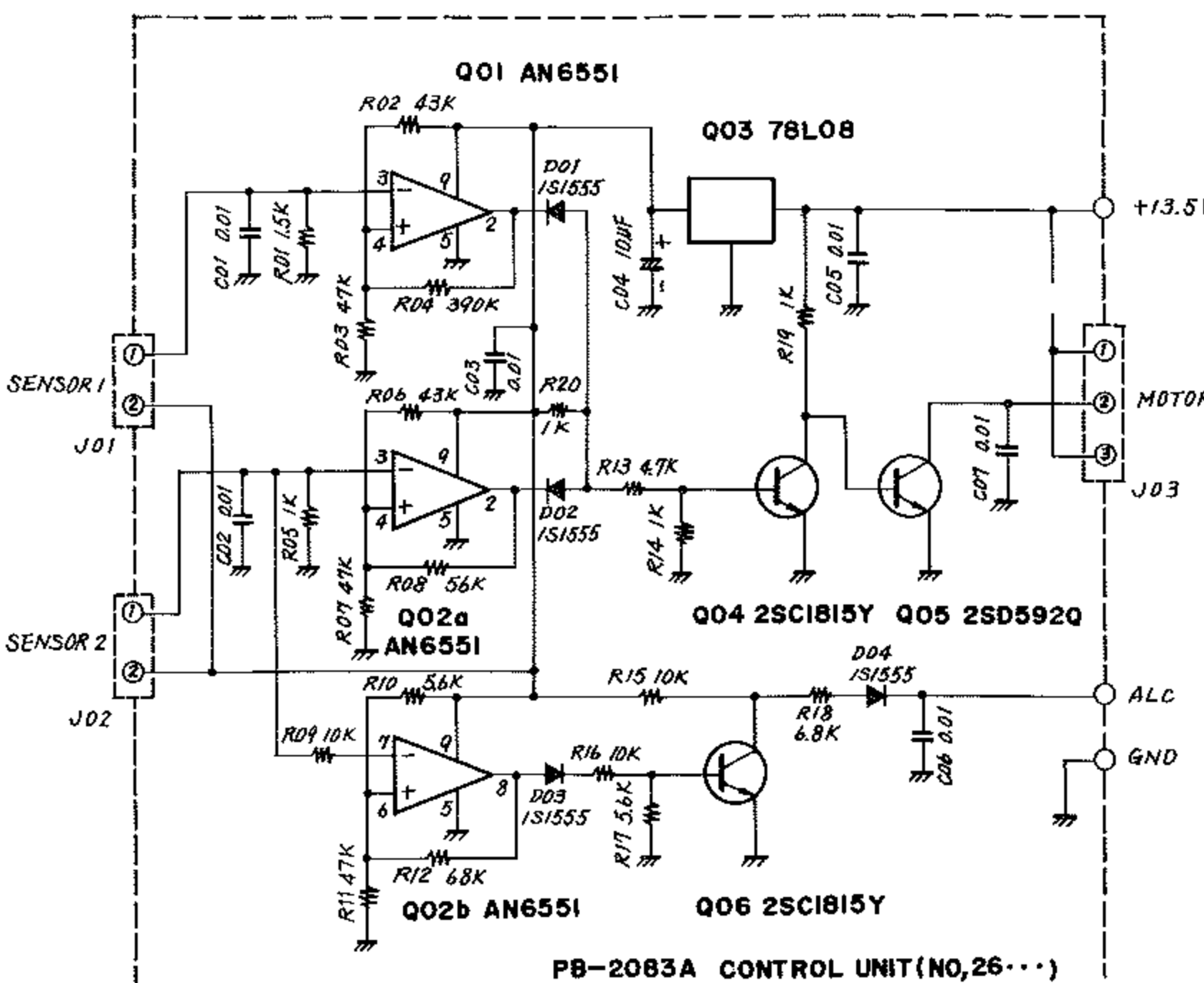
		XCO Frequency	PREMIX OUT Frequency
160m	X ₂₀₀₁	15.9845MHz	10.4875~10.9875MHz
80m	X ₂₀₀₂	17.9845MHz	12.4875~12.9875MHz
40m	X ₂₀₀₃	21.4845MHz	15.9875~16.4875MHz
30m	X ₂₀₁₂	24.4875MHz	18.9875~19.4875MHz
20m	X ₂₀₀₄	28.4875MHz	22.9875~23.4875MHz
17m	X ₂₀₁₀	32.4875MHz	26.9875~27.4875MHz
15m	X ₂₀₀₅	35.4875MHz	29.9875~30.4875MHz
12m	X ₂₀₁₁	38.9875MHz	33.4875~33.9875MHz
10m A	X ₂₀₀₆	42.4875MHz	36.9875~37.4875MHz
10m B	X ₂₀₀₇	42.9875MHz	37.4875~37.9875MHz
10m C	X ₂₀₀₈	43.4875MHz	37.9875~38.4875MHz
10m D	X ₂₀₀₉	43.9875MHz	38.4875~38.9875MHz

第2表

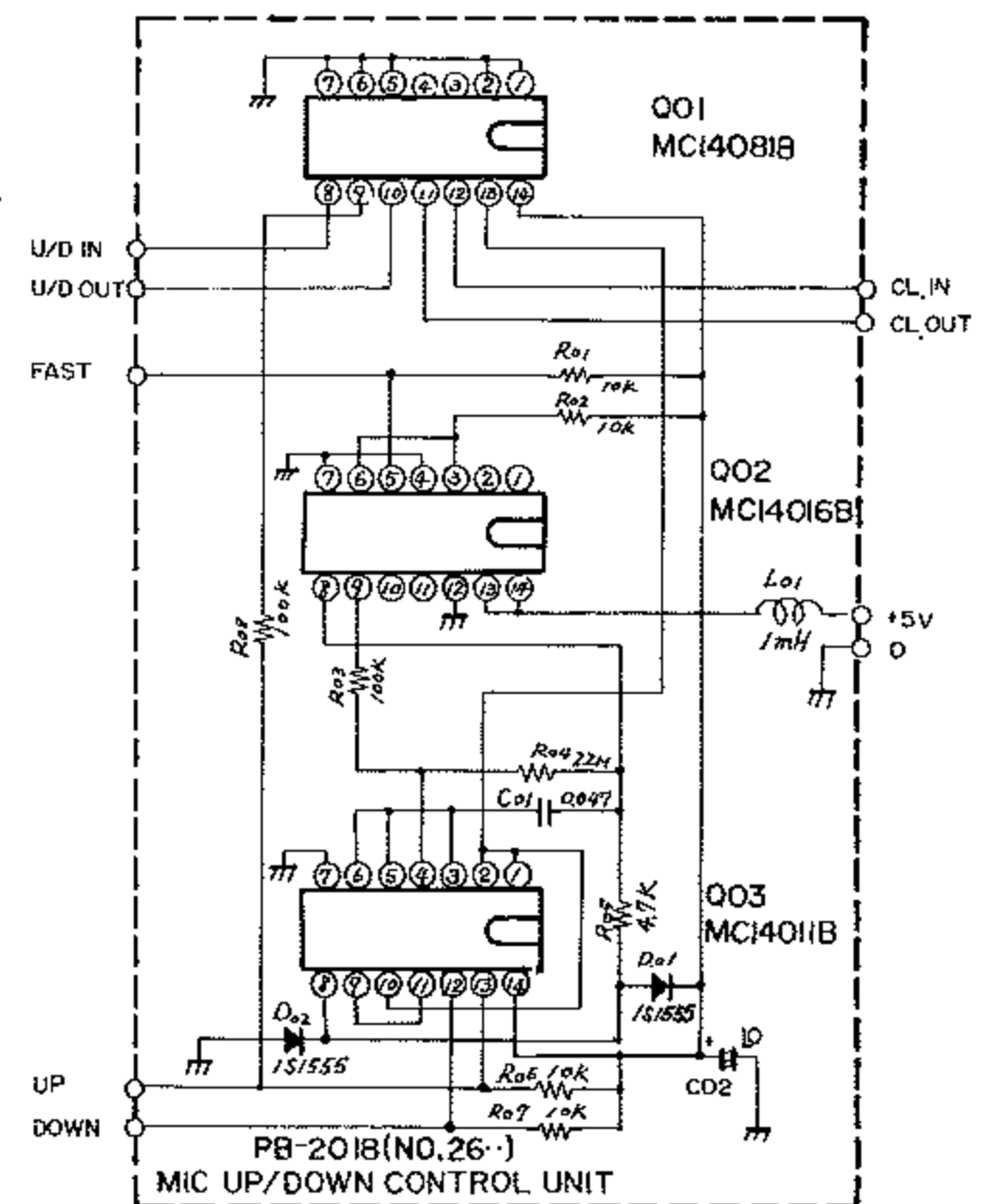
	代表値	L S B	U S B	CW, AM
160m	10.4875—10.9875(MHz)	10.486—10.986(MHz)	10.489—10.989(MHz)	10.4883—10.9883(MHz)
80m	12.4875—12.9875	12.486—12.986	12.489—12.989	12.4883—12.9883
40m	15.9875—16.4875	15.986—16.486	15.989—16.489	15.9883—16.4883
30m	18.9875—19.4875	18.986—19.486	18.989—19.489	18.9883—19.4883
20m	22.9875—23.4875	22.986—23.486	22.989—23.489	22.9883—23.4883
17m	26.9875—27.4875	26.986—27.486	26.989—27.489	26.9883—27.4883
15m	29.9875—30.4875	29.986—30.486	29.989—30.489	29.9883—30.4883
12m	33.4875—33.9875	33.486—33.986	33.489—33.989	33.4883—33.9883
10m A	36.9875—37.4875	36.986—37.486	36.989—37.489	36.9883—37.4883
10m B	37.4875—37.9875	37.486—37.986	37.489—37.989	37.4883—37.9883
10m C	37.9875—38.4875	37.986—38.486	37.989—38.489	37.9883—38.4883
10m D	38.4875—38.9875	38.486—38.986	38.489—38.989	38.4883—38.9883

モード別キャリア周波数切換によるプリミックス周波数

第3表



第33図 A CONTROL ユニット



第33図 B

送受信共通回路

VFOユニット (PB-1440B-3490)

Q₈₀₁ 2SC372Yによる安定な変形コルピツ型自励発振器で、5.0MHz~5.5MHzの500kHz幅を安定に発振します。周波数の可変はTUNING KNOB と精密ギアで結合したVC₈₀₁で行ないます。

VC₈₀₁は2セクションになっており、片方のセクションは小容量の温度補償コンデンサで結合、メインセクションの容量変化に伴って補正する自動温度係数補正回路で、周波数帯全域の温度変化に対する安定度も万全です。

発振用同調回路には、バラクタダイオードD₈₀₁ 1S2236が並列に接続してあり、L₈₀₆を通して加えるクラリファイア電圧を可変することで、ダイヤルを動かすことなく、受信周波数のみ、送信周波数のみ、あるいは送受信周波数とも土約2.5kHz動かすことができます。

発振出力はQ₈₀₂ 2SK19GR, Q₈₀₃ 2SC372Y, 2段でバッファ増幅、ローパスフィルタ、J₈₀₂/P₂₂, RF MOTHER BOARDを通してLOCAL ユニットのピン⑳に加えます。

LOCAL ユニット (PB-2159)

プリミックス用ローカル発振回路

プリミックス用ローカル信号は、水晶発振回路 Q₂₀₀₁—Q₂₀₀₉, Q₂₀₁₇—Q₂₀₁₉ 2SC380Yがバンドスイッチの操作で発振、ダイオードスイッチ D₂₀₀₁—D₂₀₀₉, D₂₀₂₅—D₂₀₂₇ 1S1555, ローパスフィルタ (L₂₀₀₇, C₂₀₃₇, C₂₀₃₈) を通って Q₂₀₁₀ のローカル信号入力端子ピン⑪に入ります。

各バンドの発振周波数は第2表の XCO Frequency欄の通りでバンドごとの回路は同調回路の定数などが異なるのみです。

プリミックス回路

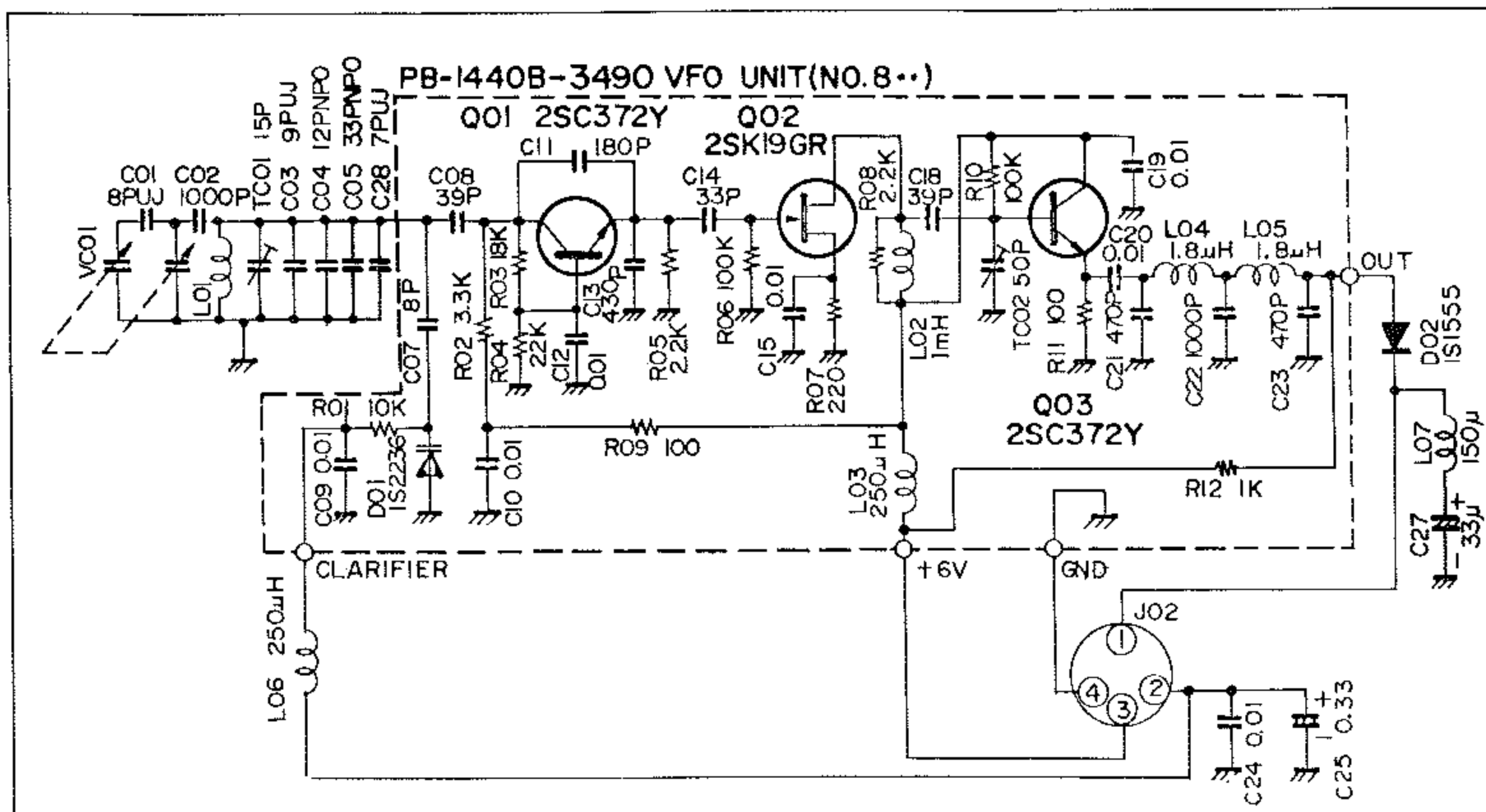
VFO (あるいは外部 VFO, DMS ユニットのメモリ) 出力は LOCAL ユニットのピン⑳ (外部 VFO 出力はピン㉑, メモリ出力はピン㉒) に入り、ダイオードスイッチ D₂₀₁₀—D₂₀₁₂ 1S1555 で周波数制御の VFO 等の出力を選択、ローパスフィルタ (L₂₀₀₄, L₂₀₀₅, C₂₀₃₂—C₂₀₃₄) を通ります。

ローパスフィルタを通った信号は、一部をメモリ用の信号としてバッファ Q₂₀₁₆ 2SC380Y のエミッタから取り出すとともに、Q₂₀₁₀ SN76514N のピン⑤に加えます。

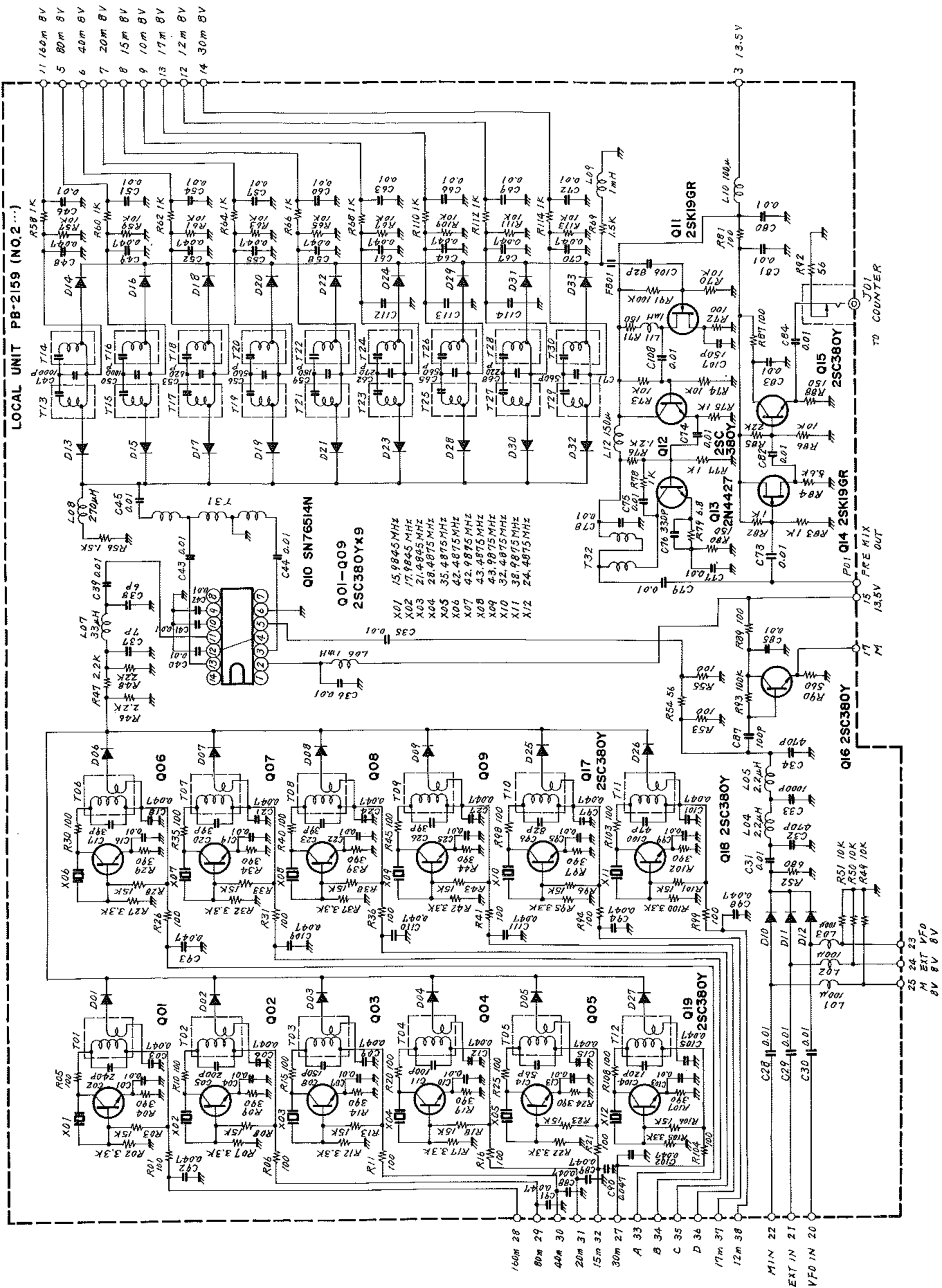
Q₂₀₁₀ はダブルバランス型ミキサ IC で、ピン⑪に入ったローカル信号と混合し第2表の各バンド用ローカル信号に変換します。

このローカル信号は、各バンド用のダイオードスイッチ D₂₀₁₃—D₂₀₂₄, D₂₀₂₈—D₂₀₃₃ 1S1555 により第2表のローカル信号の周波数を通過させるバンドパスフィルタによりローカル信号中のスプリアス成分を取り除き、Q₂₀₁₁ 2SK19GR, Q₂₀₁₂ 2SC380Y, Q₂₀₁₃ 2N4427 で3段増幅して P₂₀₀₁ LOCAL OUT プラグから RF ユニットの J₁₀₀₁ LOCAL IN ジャックに加え DBM 回路で受信時は中間周波信号に、また送信時は送信周波数の信号に変換します。

Q₂₀₁₄ 2SK19GR, Q₂₀₁₅ 2SC380Y はローカル信号を周波数カウンタに取り出すバッファ回路で J₂₀₀₁ に引き出し COUNTER ユニットの F IN に加えます。



第34図 VFO ユニット



第35図 LOCALユニット

COUNTER ユニット (PB-2086A, PB-2087)

ローカル信号をカウントして運用周波数を表示する1チップLSIによる周波数カウンタ回路です。

各バンド(160m-10m)のローカル信号(第2表)はF INに入り、Q₂₃₀₁ 3SK73で増幅の上、Q₂₃₀₃ 2SC1674にて1チップLSI Q₂₃₁₂ MSM9520RSの入力レベルまで増幅、ピン⑳に加えます。

Q₂₃₀₃の出力の一部をC₂₃₂₀で取り出し、D₂₃₀₁, D₂₃₀₂ IS1555で整流、Q₂₃₀₄ 2SC1815GRで増幅、カウンタ回路のAGC電圧としてQ₂₃₀₁, Q₂₃₀₂の第2ゲートに加えて増幅度を可変して出力を一定に保っています。

Q₂₃₁₂でカウント処理した結果はピン㉑-㉓にLED表示器のセグメント出力、ピン㉔-㉖にはダイナミックドライブのタイミングパルスが出て、それぞれQ₂₃₁₃-Q₂₃₁₉およびQ₂₃₀₆-Q₂₃₁₁(全部2SA952L) DISPLAYユニットのLED表示器をドライブ、カウント結果を表示します。

DMS ユニット

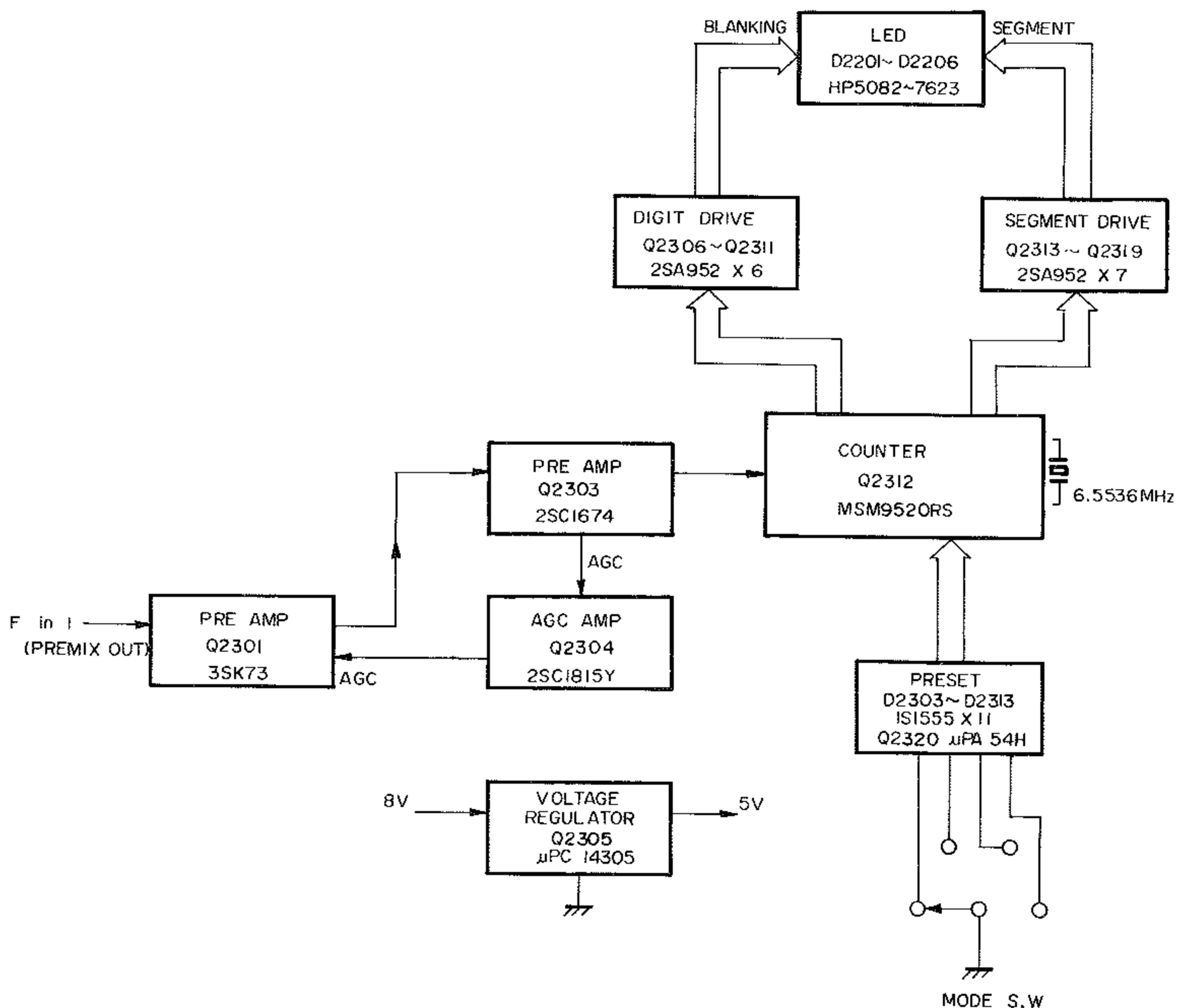
デジタル・メモリ・シフト回路と呼ぶ、このメモリ回路は第38図の様なブロック構成で、内部VFO、外部VFO、あるいはすでにメモリしてある周波数からシフトさせた周波数などの入力信号の周波数をメモリできる回路です。

5.0-5.5MHzの入力信号は基準時間開くゲート回路を通して5DIGIT DECADEカウンタでカウント、デジタル信号にしてM CHスイッチで選択したRAMに加えてメモリします。

RAMの出力は、UP/DOWNカウンタを通してプログラマブルデバイダをプリセットします。

一方、DMSユニットには発振周波数範囲25.48-25.98MHzのVCO回路があり、MIX 1で基準発振の信号20.48MHzと混合して、VFO等と同じ5.0-5.5MHzに変換します。

この信号はプログラマブルデバイダに加えてメモリ信号によりプリセットした分周比 $1/5000$ - $1/5500$ に分周して約1kHzの信号を作ります。



第36図 カウンタ回路ブロック動作図

この1kHzの信号は、P/D回路で基準発振信号を分周して作った1kHzと位相比較し、位相差に応じたVCV電圧でVCO回路を制御、位相差がなくなった周波数でロックします。

このVCOの発振周波数はMIX 2で、VCXOで発振する20.48MHz ± Δfのローカル信号と混合5.0—5.5MHzのメモリによる周波数を作り運用周波数を制御します。

M SFTスイッチを押し、M SFTコントロールをまわすとフォトインタラプタからパルスが発生し、UP/DOWNカウンタに入り、RAMから加わったメモリ信号をパルス数だけ±した出力によってプログラマブルデバイダをプリセットし直してメモリ周波数をシフトできます。

M FINEあるいはメモリ時のクラリファイアをまわすと、VCXOの周波数20.48MHzがΔfだけ変化してメモリ周波数の微調が出来ます。

電源回路

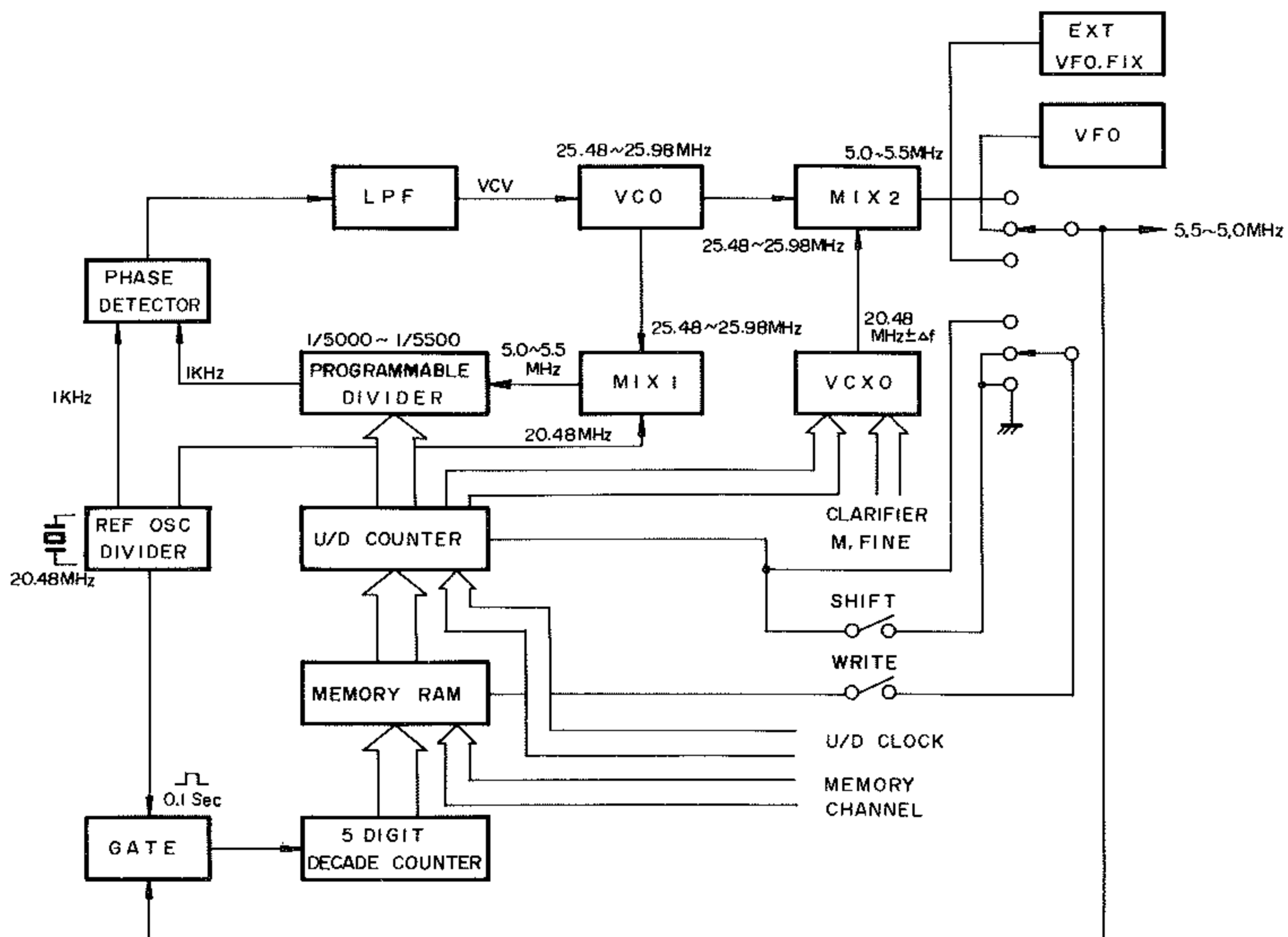
直流13.5Vの電圧はJ₁₈のピン③(プラス)、ピン④(マイナス)に入り、電源スイッチを入れるとRL₃が切り換って回路に電圧がかかります。

この13.5VはCOUNTERユニットおよびメータ分流通抵抗器を通してPAユニットの動作電圧とし、フィルタチョークコイルを通して各回路の13.5Vラインへ、またRL₁で送受信時の13.5Vに切り換えてTX13.5V/RX13.5Vラインに供給しています。

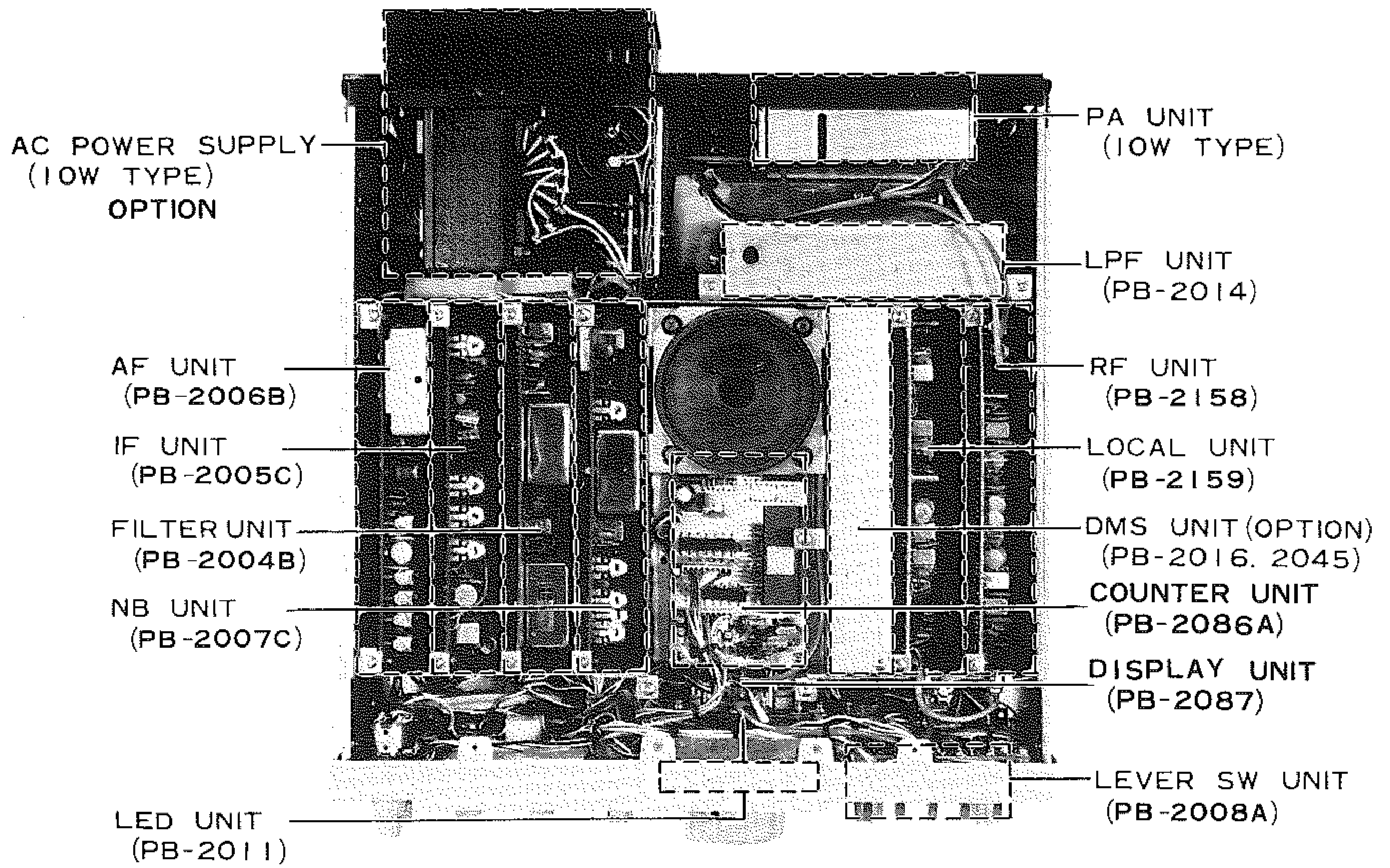
各回路の8Vの動作電圧はQ₁ μPC14308で安定化して供給するとともに、Q₂ μPC14308で安定化した8Vを外部VFO用およびトランスパータ用としてJ₅(EXT VFO)、J₆(ACC 2)に独立して引き出してあります。

送受信時8Vの電圧はNBユニットのQ₆₀₀₇、Q₆₀₀₈ 2SC1959YによるトランジスタスイッチによりTX8V/RX8Vに振り分けており、さらに各ユニットに独立した安定化電源回路や送受信切換時のタイミングを考慮したトランジスタスイッチやモード別に動作する回路へ供給するスイッチ回路があります。

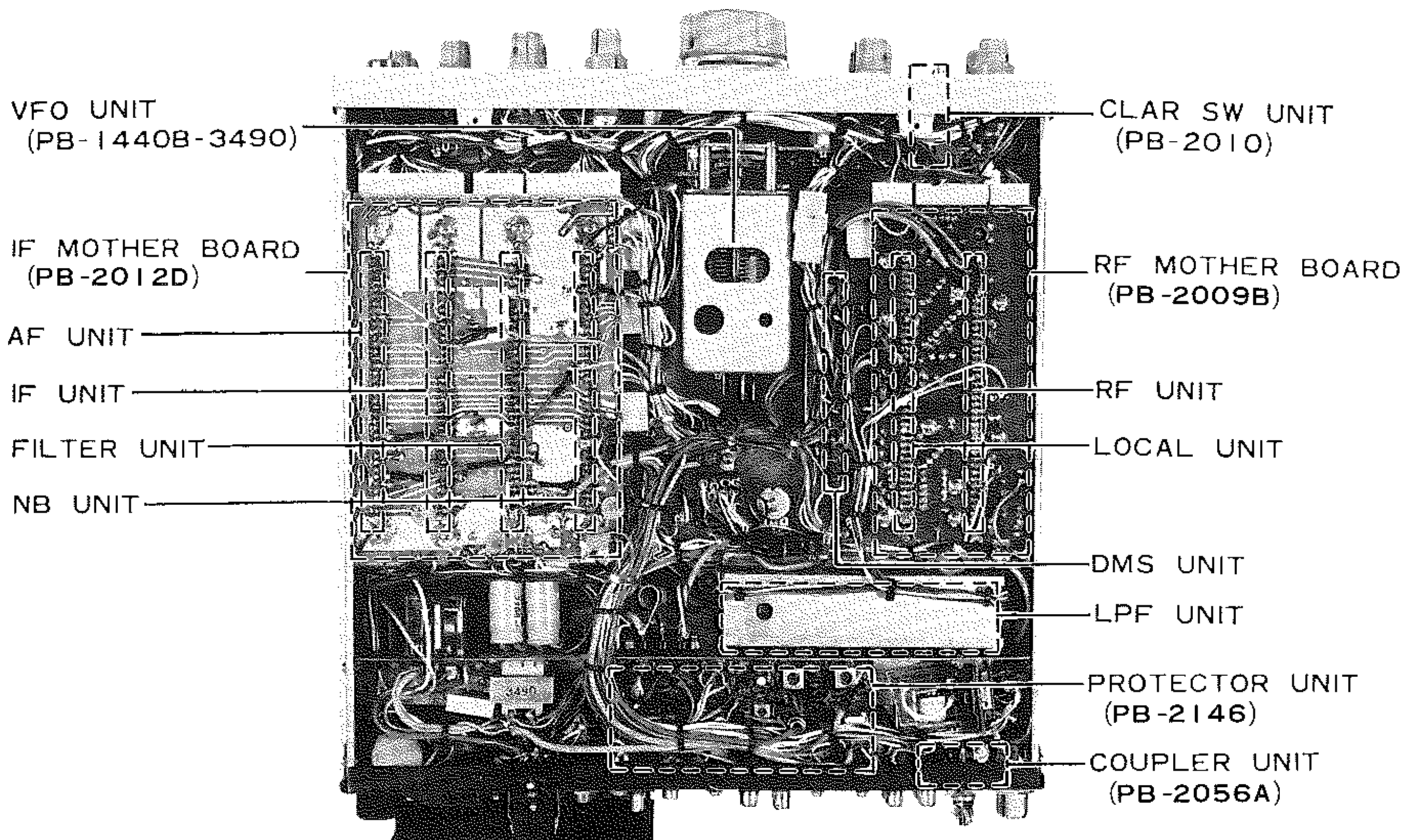
専用交流電源で動作する場合には、J₁₈のピン①、④間に直流13.5Vが取り出せ、ピン①③間をショートしてあるプラグを直流用電源コードの代わりにJ₁₈に挿して動作できます。



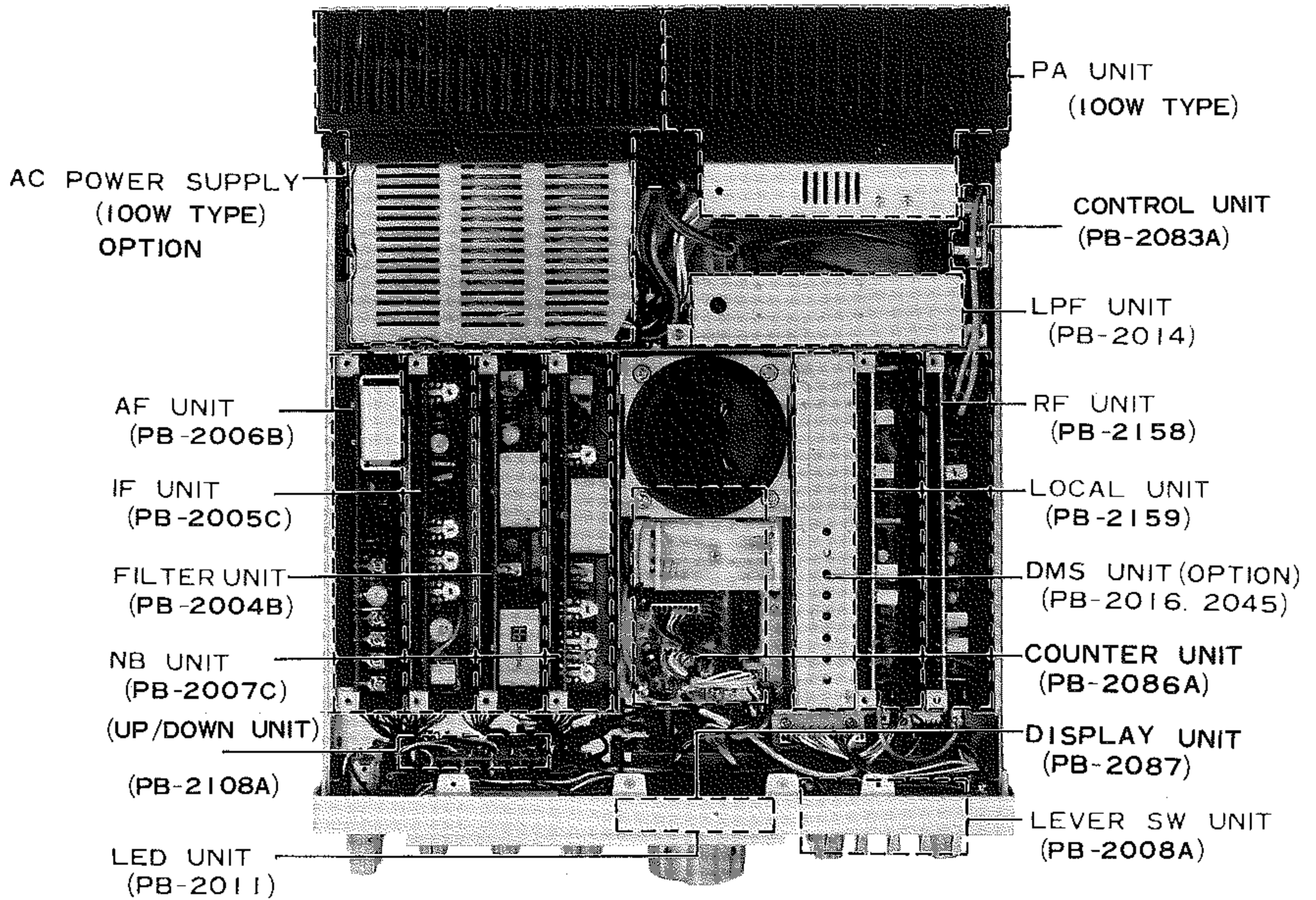
第38図 メモリ回路ブロック動作図



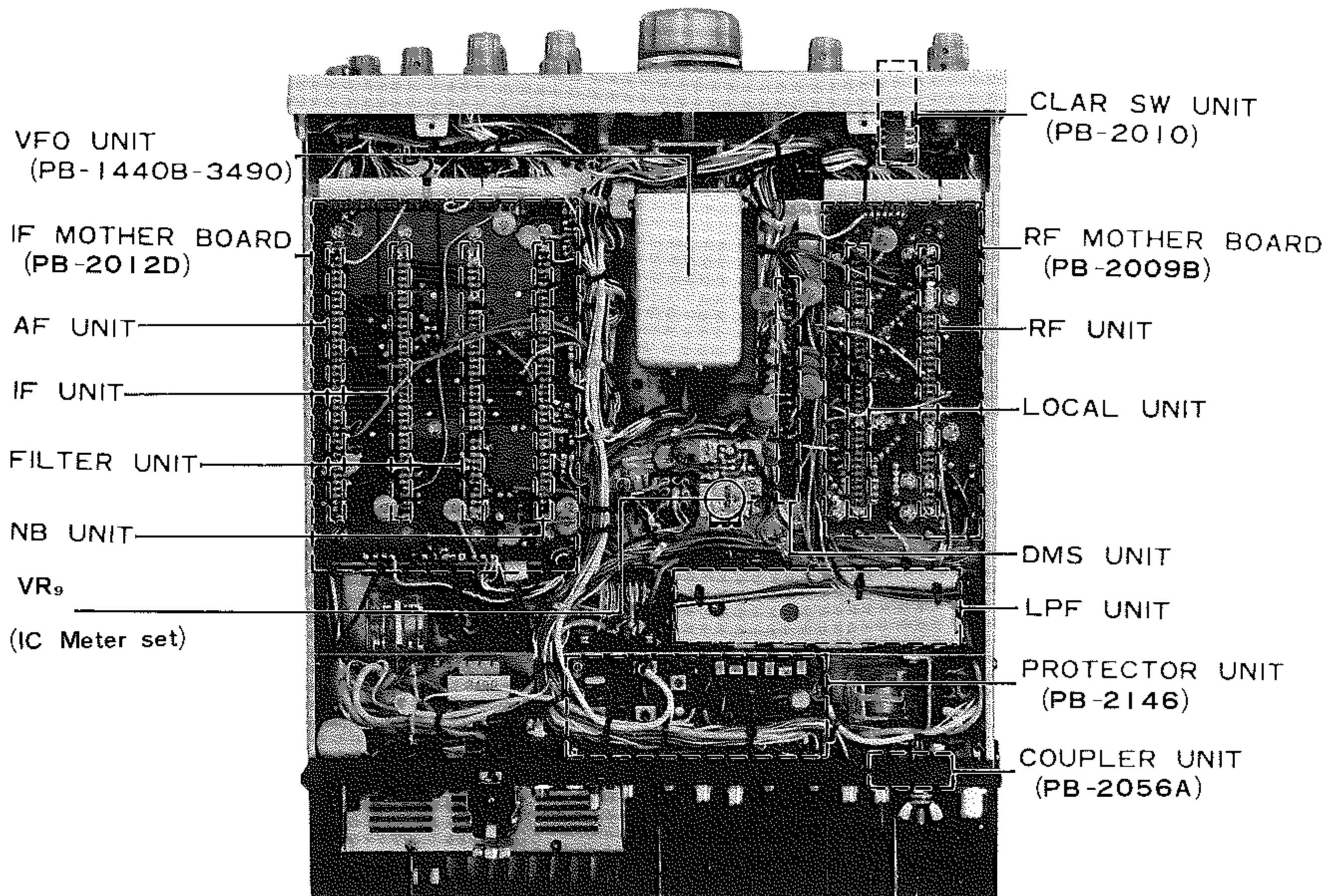
TOP VIEW (10W TYPE)



BOTTOM VIEW (10W TYPE)



TOP VIEW (100W TYPE)



BOTTOM VIEW (100W TYPE)

調整と保守

お手もとのセットは、工場ですべて調整し、厳重な検査をして出荷しておりますので、そのまま完全に動作しますが、長期間ご使用いただいている間には、部品の経年変化などによって、多少調整した状態に変化を生ずることがあります。また、VOX動作の遅延時間のとり方やアンチトリップ調整などはシャックの状態や個人差などで、出荷調整の条件をご使用に適するように再調整していただくこともあります。

各ユニットなどの調整用のVR、TC、T、Lなどは写真および基板面やユニットカバーのシルク印刷を参照してください。

なお、送信部を調整するときには、必ずダミーロードまたはアンテナを接続して行ない、無負荷で送信しないようご注意ください。

また、本機の調整には、標準信号発生器(SSG)、スイープジェネレータ(SWEEP)、周波数カウンタ、オシロスコープ(SCOPE)、RFプローブ付VTVMなどの測定器を必要とすることがありますので、これら測定器のご用意がない場合には、コイルのコアなどには手をふれないでください。

VOX回路の調整

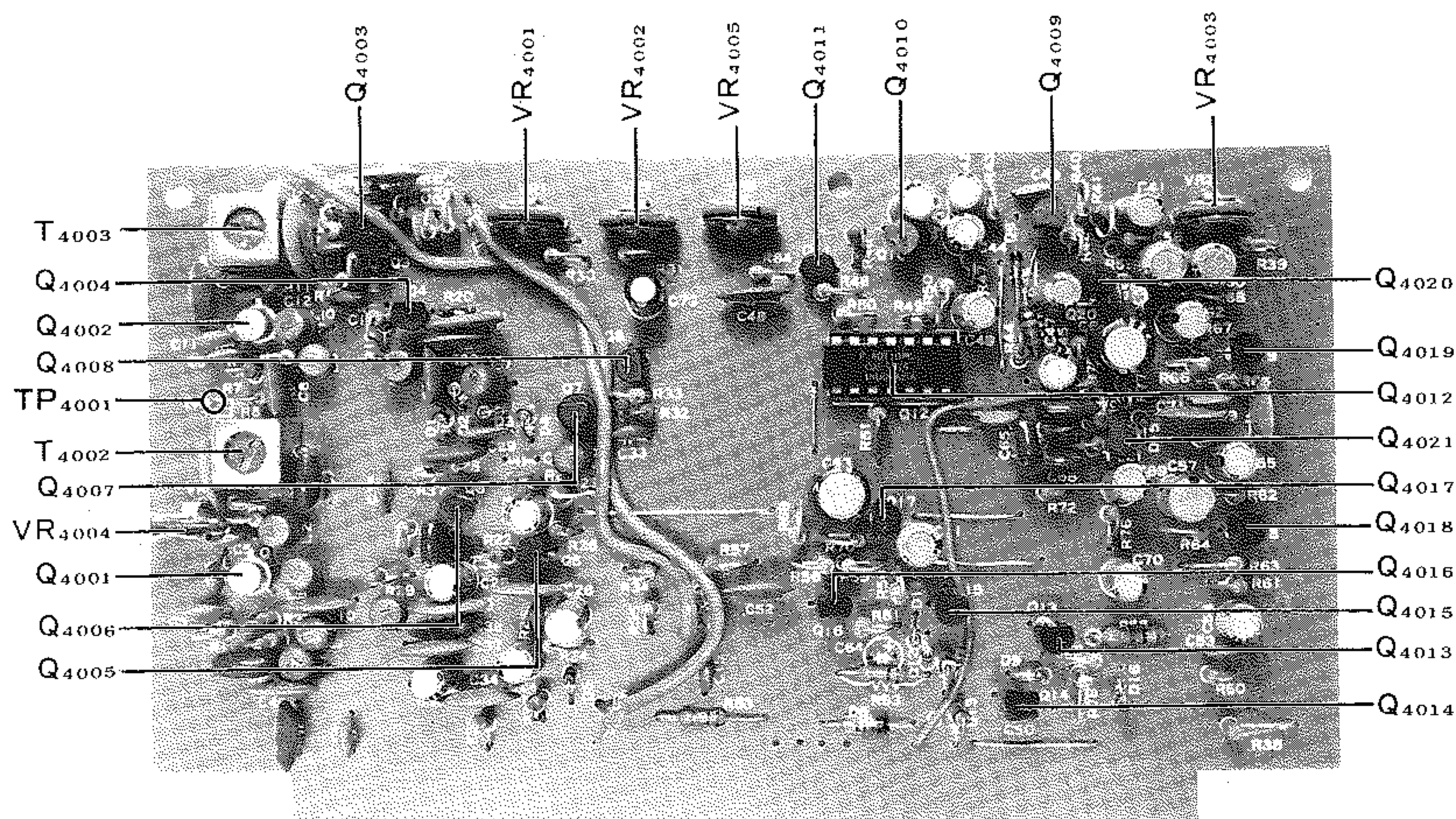
(1) アンチトリップ入力レベルの調整(IFユニットのVR₄₀₀₃)

- ① 任意のバンド、周波数でSSB電波を受信、適当な音量にAF GAINを調節します。
- ② マイクロホン(PTTスイッチは押さないで)をスピーカに近づけ、VOX GAINを時計方向にまわして、受信音により送信に切り換わる点にセットします。
- ③ VR₄₀₀₃を時計方向にまわして、受信音でVOXが動作しないようにセットします。
- ④ この状態で、マイクロホンに向かって送話したときにVOX動作を確認します。VR₄₀₀₃をまわしすぎるとVOX回路が動作しなくなることがあります。

(2) VOX復帰時間(Delay)の調節(裏パネル面のVR₈)

調整(1)の状態、VOXで送信し、送話が切れてから受信にもどるまでの時間を調整します。

- ① VR₈を、反時計方向にまわすと短い時間で、時計方向にまわすと復帰時間が長くなります。
- ② CW送信のセミブレークイン方式の送信から、受信にもどる復帰時間もVR₈で調整します。通常使用するキーイング速度で、少し長い語間をとったときに受信にもどる位置にセットすると良いでしょう。



IF ユニット

Sメータの調整 (IF ユニットの VR₄₀₀₁, VR₄₀₀₂)

- ① BAND20m
DIAL14.25MHz
RF GAIN時計方向にまわし切る
に設定し、アンテナ端子に SSG 出力を加えます。
(SSGの出力は、受信周波数以外にずらしておきます)
- ② VR₄₀₀₁ をまわして Sメータを 0 (振れ始める直前) になるように調整します。
- ③ SSGの周波数を 14.25MHz の受信周波数に合わせて SSG 出力を 100dB に設定して、Sメータの振れが S9+60dB になるよう VR₄₀₀₂ を調整します。

IF WIDTHの調整 (CLAR SW ユニットの VR₁₀₂)

- ① BAND20m
DIAL14.2MHz
RF GAIN.....時計方向にまわし切る
WIDTH中央の位置
MODEUSB
に設定します。
- ② 周波数カウンタを FILTER ユニットの TP₃₀₀₆ に接続、周波数が 19.7475MHz になるよう CLAR SW ユニット (PB-2010) の VR₁₀₂ を調整します。

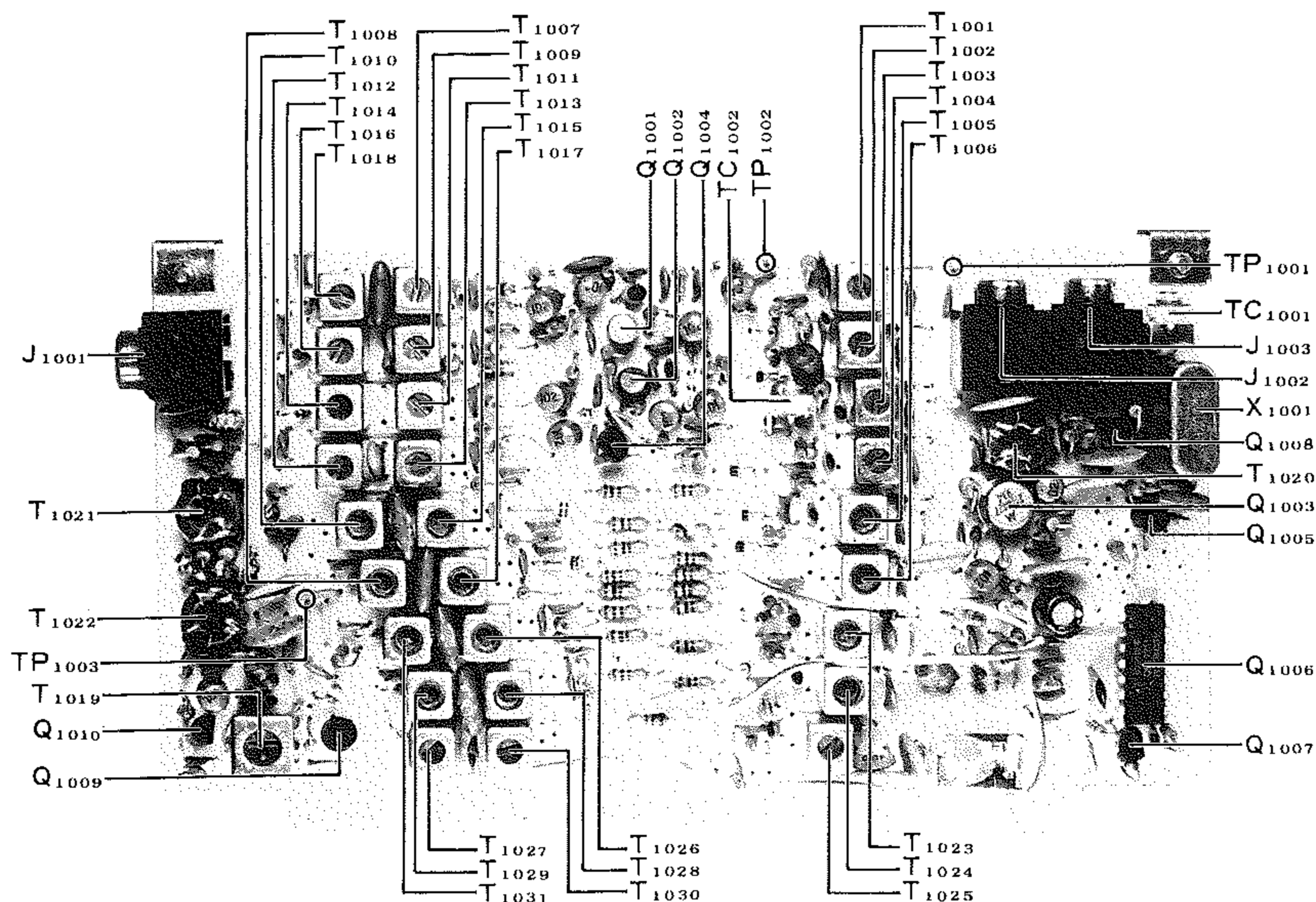
MODE を USB↔LSBに切り換えて、同じ音調のセツトノイズになっていること、およびマーカ信号を受信しながら、DIAL を 1kHz ほどずらし WIDTH コントロールで帯域幅が変化していることを確認します。
(WIDTH目盛と帯域幅の関係は直線の変化ではありません)

CWサイドトーンの音量調整 (IFユニットの VR₄₀₀₅)

CWの送信でキーイングモニタのサイドトーン音量調整です。VR₄₀₀₅ を時計方向にまわすほど音量が大きくなりますから、お好みの音量に調整してください。

マーカ回路の調整 (RF ユニットの TC₁₀₀₁)

- ① BAND 30m
MODEAM
に設定して、10 MHz の標準電波を受信します。
- ② NB-MARK スイッチでマーカ信号を発振させて、25 kHz のマーカ信号 (発振周波数は 3200kHz) と標準電波のビートを受信し、TC₁₀₀₁ でゼロビートをとりま



RF ユニット

キャリア発振回路の調整

(1) SSBキャリアポイントの調整(AFユニットの TC₅₀₀₂, TC₅₀₀₃)

LSB および USB の送信周波数特性の両側で、基準電力の-6dB になる点にキャリア周波数を調整します。

- ① BAND20m
DIAL14.25MHz
MODELSB

に設定しマイクジャックに 1kHz の低周波発振器出力を加えて送信し、出力が60W (10W型では10W) になるように発振器出力を調整します。

- ② 発振器出力をかえずに周波数を 350Hz にかえて、出力が15W (10W型では 2.5W) になるフィルタ特性の位置に LSB 用キャリアがくるように TC₅₀₀₂ で周波数を調整します。
- ③ MODE を USB に切り換えて、TC₅₀₀₃ で LSB 用と同じように、USB用キャリアの周波数を調整します。
- ④ つぎに受信にもどし、RF GAIN を最大、WIDTH を中央にして、USB ↔ LSB を切り換えて受信ノイズ (セットノイズ) が同じ音調であることを確認します。

(2) キャリアバランスの調整 (AFユニットの VR₅₀₀₁, TC₅₀₀₁)

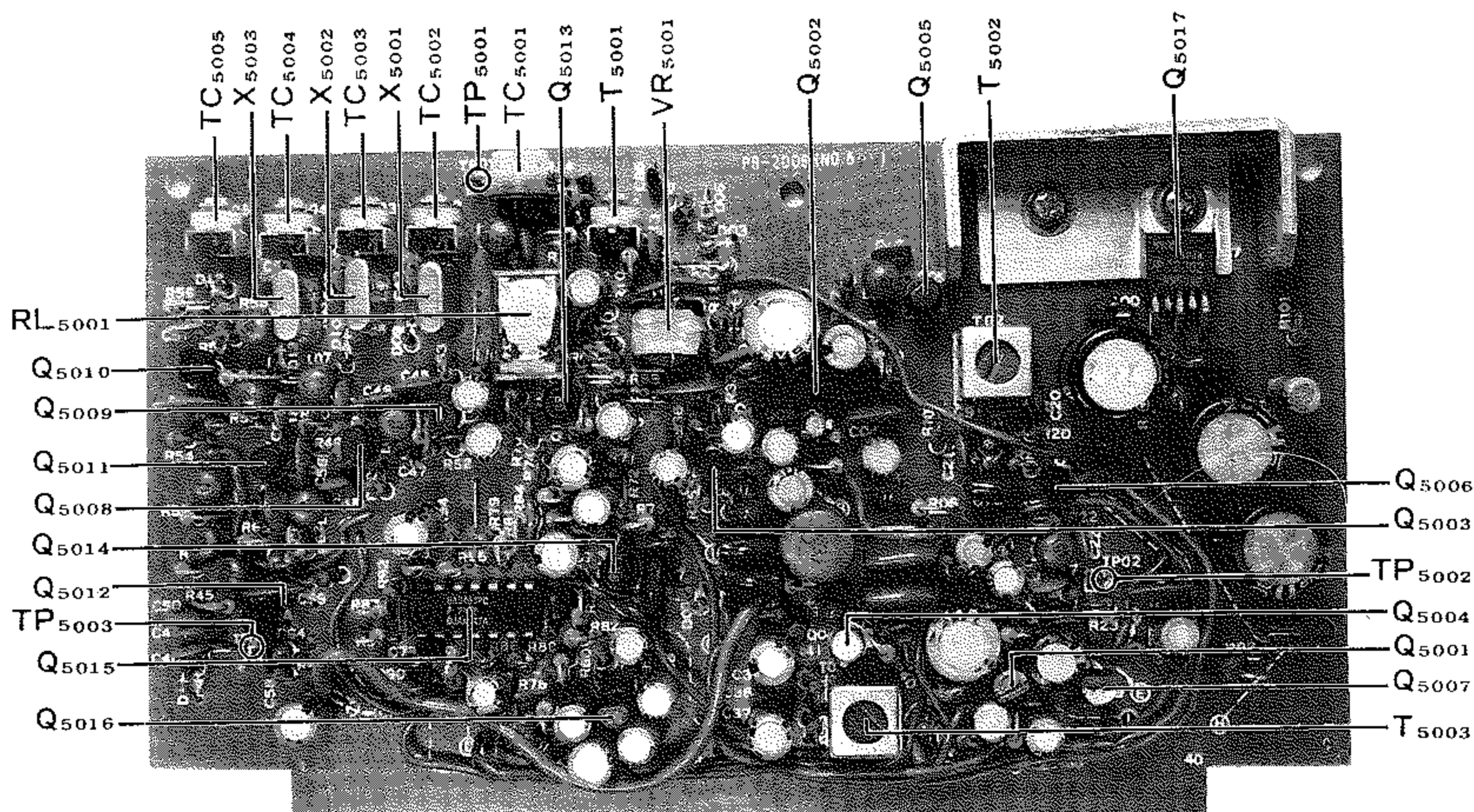
- ① BAND20m
DIAL14.25MHz
MODEUSB

に設定し、マイクジャックには、何も接続しないで送信します。

- ② VTVM の RF プローブをアンテナ端子に接続し、VTVM の指示が最低になるように VR₅₀₀₁, TC₅₀₀₁ を交互に調整します。
- ③ VTVM が無い場合には、モニタ受信機を用意して、無信号時の電波を受信して、信号強度がもっとも弱くなるように VR₅₀₀₁, TC₅₀₀₁ を調整します。
- ④ USB, LSB に切り換えて、どちらも同じになるように調整します。

(3) CW, FSK キャリア周波数の調整 (AFユニットの TC₅₀₀₄)

- ① IIF ユニットの TP₅₀₀₃ に周波数カウンタを接続し MODE を CW で送信、TC₅₀₀₄ をまわして、キャリア周波数を 8988.295kHz に調整します。
- ② MODE を FSK で送信、TC₅₀₀₅ をまわして 8988.125kHz (FSK 端子開放) に調整します。
- ③ TC₅₀₀₅ の調整により TC₅₀₀₄ の位置が多少ずれることがありますから MODE を CW にして (または FSK 端子をショート) 8988.295kHz, MODE を FSK にして 8988.125kHz になるよう TC₅₀₀₄ と TC₅₀₀₅ を相互に合わせ込んでください。



AF ユニット

クラリファイアのゼロ調整

(NB ユニットの VR₆₀₀₃)

- ① 任意のバンド、周波数で SSG 信号またはマーカ信号を受信します。
- ② CLARIFIER コントロールを中央に設定し、クラリファイアスイッチ RX を押し、DIAL を微調してゼロビートをとります。
- ③ RX スイッチをもどし、NB ユニットの VR₆₀₀₃ をまわしてゼロビートになるように調整します。
- ④ RX スイッチを ON↔OFF にして受信周波数に変化がないように合わせます。

メモリ・クラリファイアの調整

(CLAR SW ユニットの VR₁₀₁)

- ① 任意の周波数をメモリして呼び出します。
- ② CLARIFIER コントロールを中央に設定して、CLARIFIER スイッチを ON/OFF した時の周波数に変化しないよう CLAR SW ユニット VR₁₀₁ を調整します。

ALCメータのゼロ調整 (NB ユニットの VR₆₀₀₄)

- ① 任意のバンド、モード USB、マイク入力には何も加えずに送信します。
- ② メータスイッチを ALC に切り換えて、VR₆₀₀₄ をまわして、メータが振れはじめる直前に設定します。

ICメータの較正

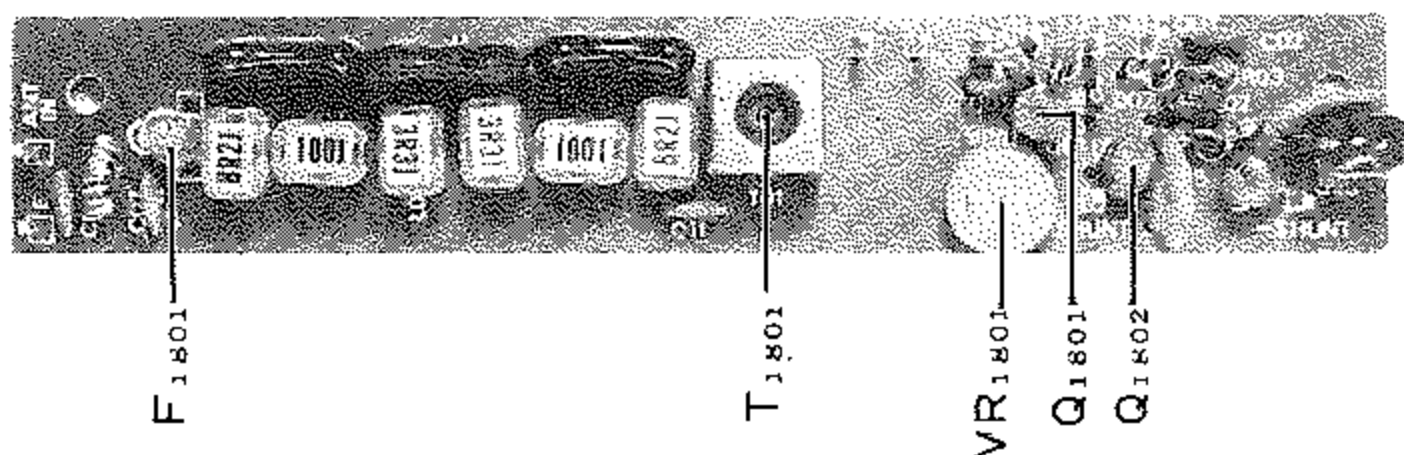
PAユニット・トランジスタのコレクタ電流測定用分流器の調整です。

- ① P₁₄₀₁ (10W型は P₁₃₀₁) の 13.5V ライン (赤線) の途中に直流電流計を挿入して送信し (20m, FSK), コレクタ電流が 15A (10W型は 2A) 流れるように DRIVE コントロールを調節します。
- ② メータスイッチを IC にして、IC 目盛 (上側の 0-20 目盛) の 15 まで振れるよう VR₉ を設定します。
- ③ 出力 10W 型では IC 目盛 (下側の 0-4 目盛) の 2 まで振れるよう VR₉ を設定します。

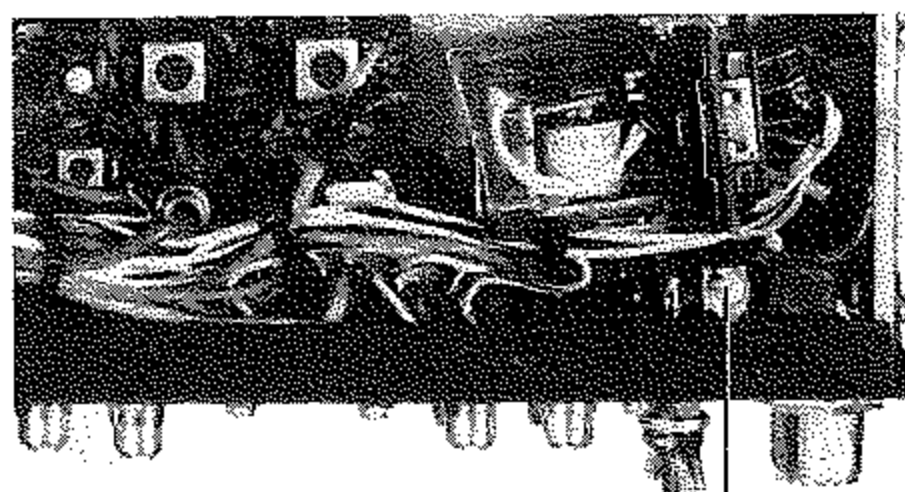
メータ指と電流値の変化は必ずしも直線的ではありません。

ALC回路の調整 (出力 100W 機のみ)

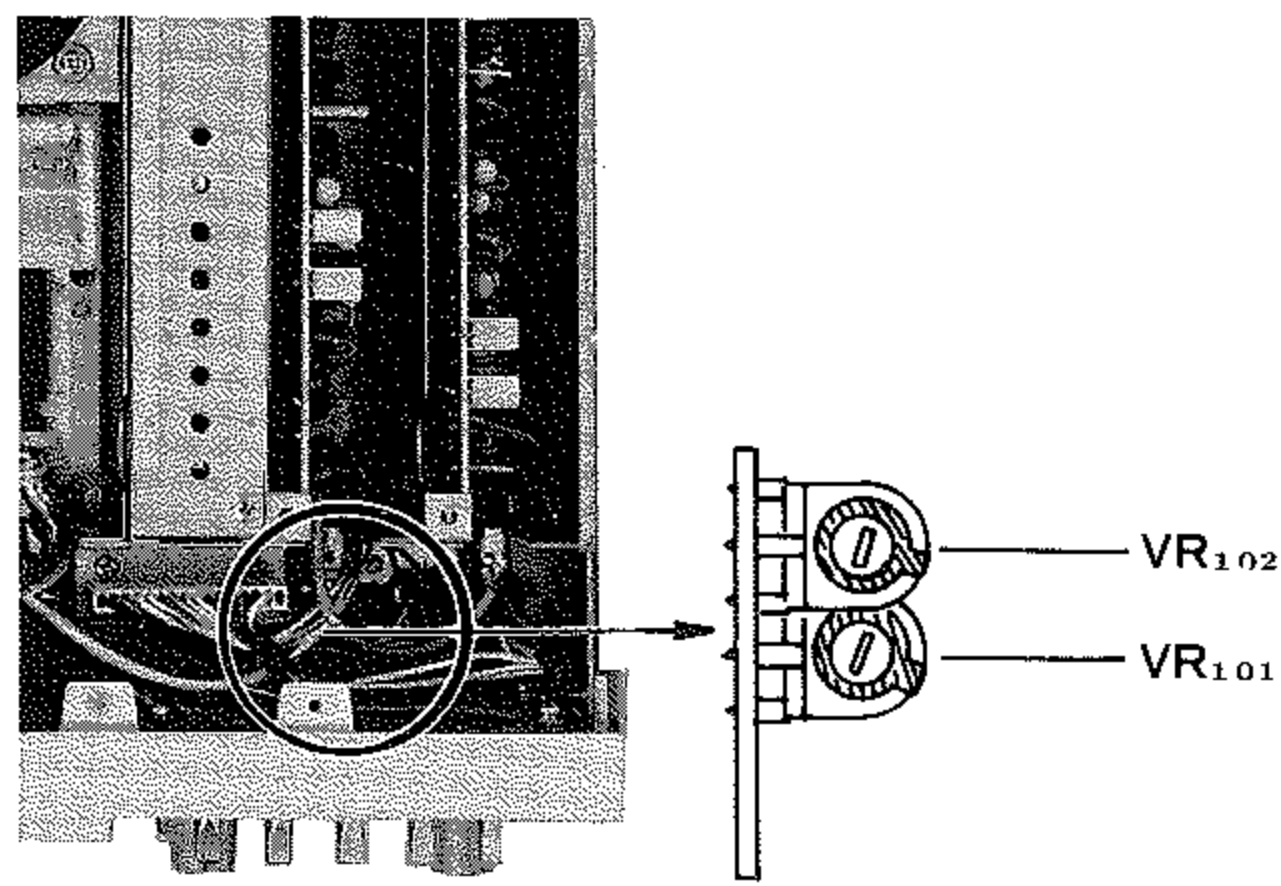
- ① NB ユニットの VR₆₀₀₅ 手前のジャンパ線ははずします。
- ② BAND 160m
DRIVE 反時計方向にまわし切る
VR₆₀₀₁ 時計方向にまわし切る
MODE FSK
で送信し、VR₆₀₀₁ を徐々に反時計方向にまわして出力を 12W に設定します。
- ③ 先にはずしたジャンパ線を接続して、出力が 110W になるように VR₆₀₀₅ を調整、DRIVE コントロールを時計方向一杯にまわして出力が変化する場合に 110W になるよう VR₆₀₀₅ を補正します。



PROTECTOR ユニット



TC₂₄₀₁



CLAR SW UNIT

④ BANDを10m Aに切り換えて出力が60WになるようにVR₆₀₀₂を調整します。

マイナスALC回路の調整(PROTECTORユニットのVR₁₈₀₁)

BAND160m

MODEFSK

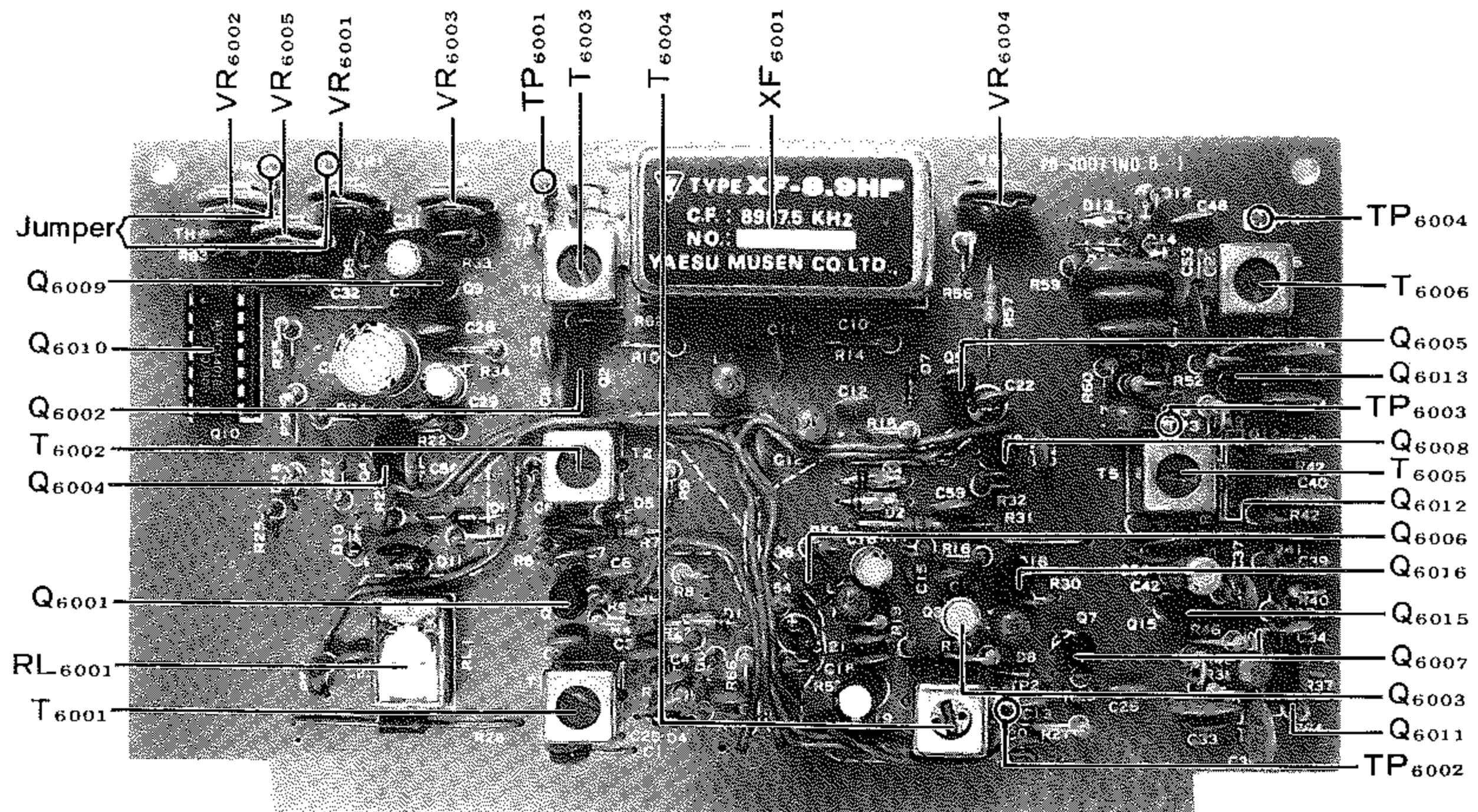
で送信し、DRIVE コントロールで出力を50W (10W型では5W)に調節し、VR₁₈₀₁をまわして出力が低下しはじめる直前に設定します。

LPFユニットCMカップラのバランス調整

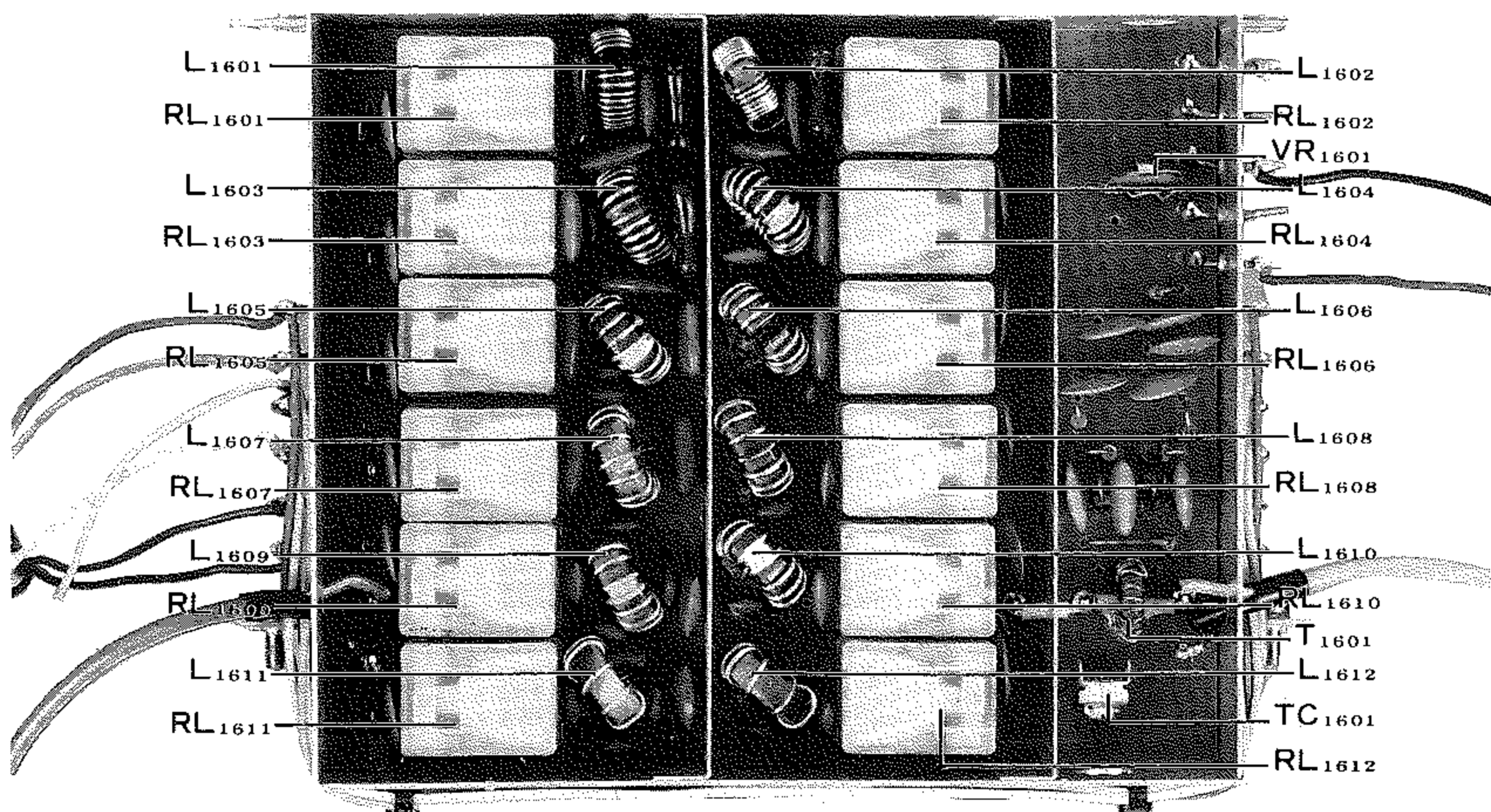
BAND20m

MODEFSK

に設定し、IF MOTHER BOARDのAFP入力端子(P₁₆のピン③)とアース間に直流電圧計を接続して送信し、電圧が最小になるようTC₁₆₀₁を調整します。この調整は送信出力は調整可能な(最小点が読みとれる)値にしてください。



NB ユニット



LPF ユニット

AFP回路動作点の調整

- ① BAND80m
MODEFSK

アンテナ端子に通過形高周波電力計を通して17Ωのダミーロード（50Ωダミーロード3個並列）を接続して送信し進行波電力が75W（出力10W機は8W）になるようDRIVEコントロールを設定します。

- ② 進行波電力が75W（出力10W機は8W）より下がる直前にVR₁₆₀₁を調整します。

この調整は、故意に不整合な状態を作って動作点を設定するもので、調整不良はAFP回路が完全に動作しないことになりますから、測定器が無い場合には手をふれないようご注意ください。

COUPLERユニット、CMカップラのバランス調整

- BAND20m
MODEFSK
METERスイッチ.....REF

で送信し、メータの振れが最小になるようTC₂₄₀₁を調整します。送信出力は最小点が読みとれる必要な値とし、大出力での長時間送信は避けてください。

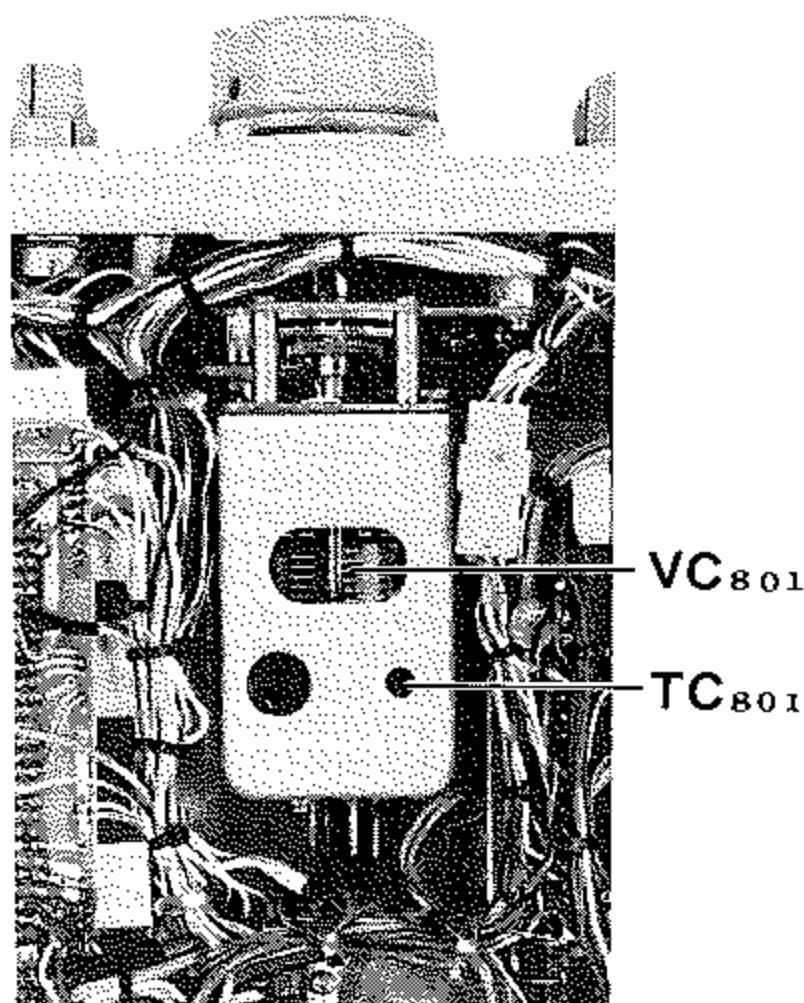
VFOユニットの調整

VFOの発振回路の調整は高度の熟練と設備を必要としますので、周波数直線性その他VFOの発振回路の動作に直接関係のある部分には手を触れないようにしてください。

TC₈₀₁ バンドセット用トリマコンデンサです。

TC₈₀₂ VFO出力レベル調整用トリマコンデンサです。

VFOの出力レベルはTC₈₀₂で150mVに調整します。



PREMIXユニット、LOCALユニットの調整

本機のスプリアス特性を左右するローカル信号のバンドパスフィルタの調整で最大点に合わせる単峰同調特性ではないため、スイープジェネレータ（SWEEP）とオシロスコープ（SCOPE）が必要です。PREMIXユニットとLOCALユニットの調整は同時に調整用治具あるいは延長基板を使用して調整することになります。

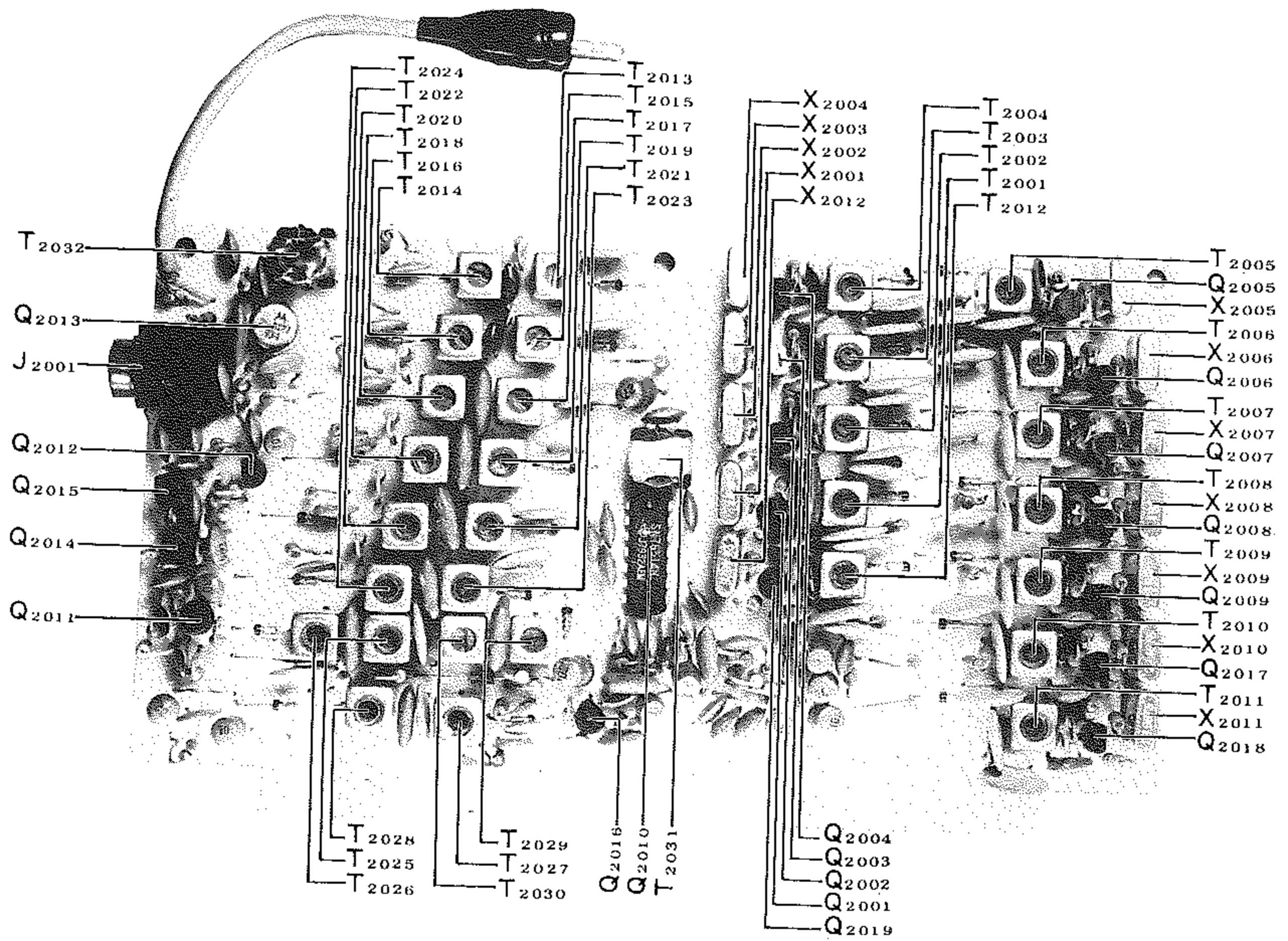
- ① SELECTスイッチをEXT VFO、EXT VFO端子に4.0-6.5MHzのSWEEPの出力を加え、P₂₀₀₁に50Ωの抵抗器で終端しハイインピーダンスの検波器を通してSCOPEを接続します。
- ② 各バンドの帯域特性が600kHzになるよう第4表のコアを調整します。（各バンド調整周波数は変換されて実際には第4表のようになります）
- ③ P₂₀₀₁を50Ωで終端したままRFミリバルを接続し各バンドのプリミックス出力が600mVになるように発振トランスのコアを調整します（周波数は各バンドの中央、ただし160mバンドは1.9MHzです）
- ④ 調整用周波数とトランスは第5表を参照してください。

バンド	調整箇所	帯域幅
160m	T ₂₀₁₃ , T ₂₀₁₄	10.4-11.0(MHz)
80m	T ₂₀₁₅ , T ₂₀₁₆	12.4-13.0
40m	T ₂₀₁₇ , T ₂₀₁₈	15.9-16.5
30m	T ₂₀₂₉ , T ₂₀₃₀	18.9-19.5
20m	T ₂₀₁₉ , T ₂₀₂₀	22.9-23.5
17m	T ₂₀₂₅ , T ₂₀₂₆	26.9-27.5
15m	T ₂₀₂₁ , T ₂₀₂₂	29.9-30.5
12m	T ₂₀₂₇ , T ₂₀₂₈	33.5-34.0
10m	T ₂₀₂₃ , T ₂₀₂₄	36.9-39.0

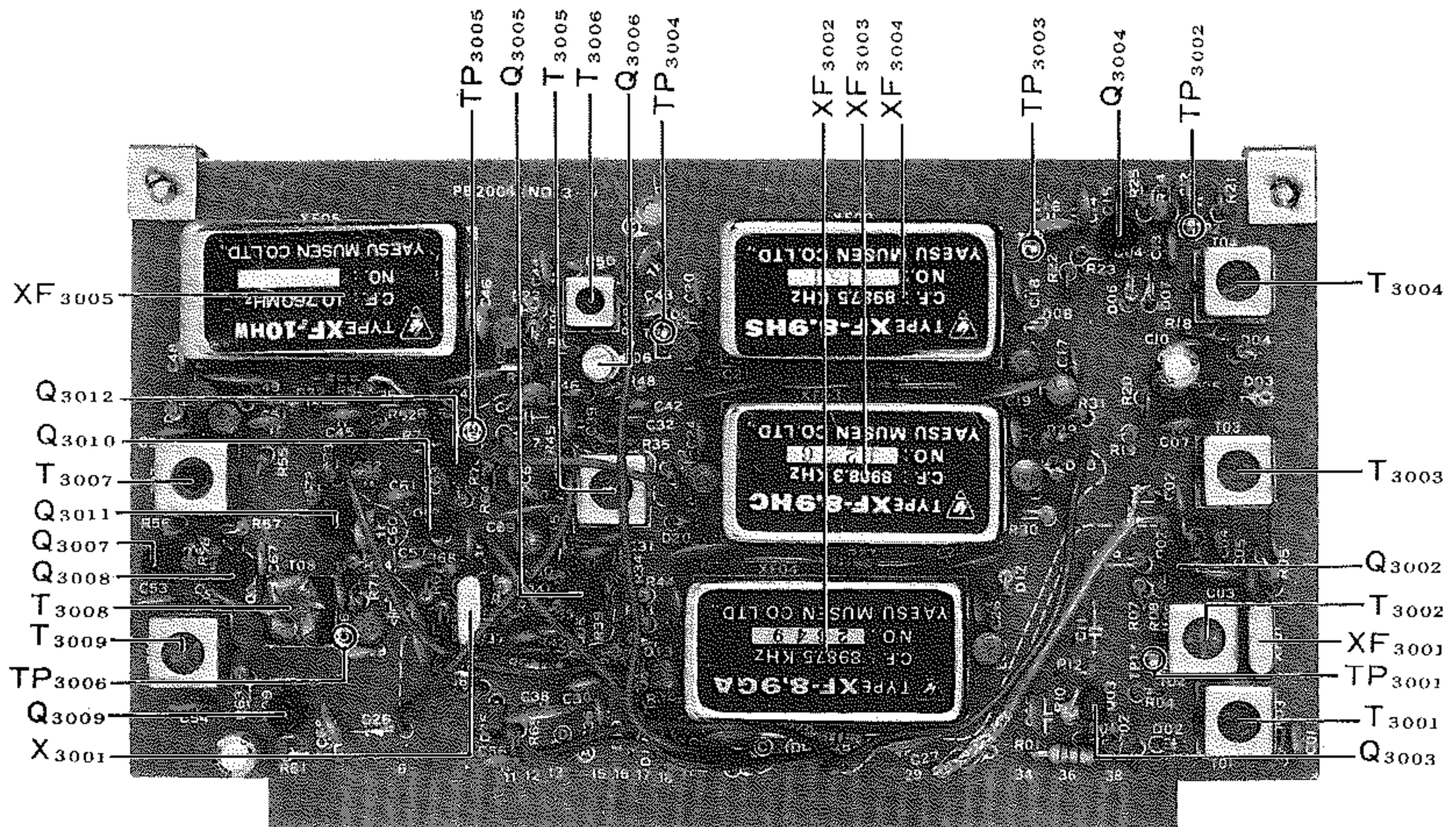
第4表

バンド	水晶発振子	周波数	発振出力トランス
160m	X ₂₀₀₁	15.9845MHz	T ₂₀₀₁
80m	X ₂₀₀₂	17.9845MHz	T ₂₀₀₂
40m	X ₂₀₀₃	21.4845MHz	T ₂₀₀₃
30m	X ₂₀₁₂	24.4875MHz	T ₂₀₁₂
20m	X ₂₀₀₄	28.4875MHz	T ₂₀₀₄
17m	X ₂₀₁₀	32.4875MHz	T ₂₀₁₀
15m	X ₂₀₀₅	35.4875MHz	T ₂₀₀₅
12m	X ₂₀₁₁	38.9875MHz	T ₂₀₁₁
10m A	X ₂₀₀₆	42.4875MHz	T ₂₀₀₆
10m B	X ₂₀₀₇	42.9875MHz	T ₂₀₀₇
10m C	X ₂₀₀₈	43.4875MHz	T ₂₀₀₈
10m D	X ₂₀₀₉	43.9875MHz	T ₂₀₀₉

第5表



LOCAL ユニット

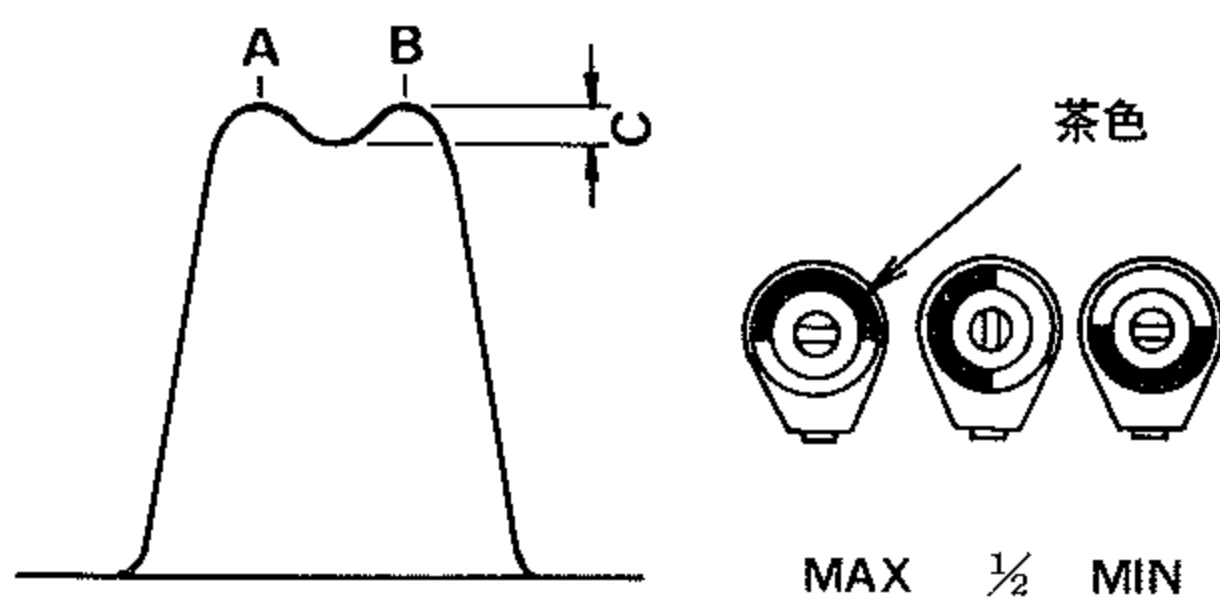


FILTER ユニット

RFバンドパス同調回路の調整

受信信号および送信エキサイタ段のバンドパスフィルタの調整で、ローカル信号と同様に単峰同調回路ではありませんから測定器 SWEEP と SCOPE と延長基板などを使用して調整します。

- ① TP₁₀₀₂ に SWEEP, TP₁₀₀₃ に検波器を通して SCOPE を接続, 第 6 表の特性になるよう BPF 段の各トランスのコアを調整します。
- ② ANT 端子に SWEEP, TP₁₀₀₃ に検波器を通して SCOPE を接続, 第 6 表の特性になるよう ANT 入力トランスのコアを調整します。
- ③ アンテナ端子から SSG で 8.9875MHz, 100dB の信号を加えて, TC₁₀₀₂ を S メータが最も下がる点に補正します。
- ④ 40m バンドの特性を調整②により確認し, 特性が崩れている場合には T₁₀₀₃ を再調整, 数度 T₁₀₀₃, TC₁₀₀₂ を交互に補正します。



	BPF トランス	ANT トランス	A-B 間	C
160m	T ₁₀₀₇ , T ₁₀₀₈	T ₁₀₀₁	1.8—2.0MHz	BPF トランス (調整①) 4dB以下
80m	T ₁₀₀₉ , T ₁₀₁₀	T ₁₀₀₂	3.5—4.0MHz	
40m	T ₁₀₁₁ , T ₁₀₁₂	T ₁₀₀₃ , TC ₁₀₀₂ ★	7.0—7.5MHz	
30m	T ₁₀₃₀ , T ₁₀₃₁	T ₁₀₂₅	10.0—10.5MHz	
20m	T ₁₀₁₃ , T ₁₀₁₄	T ₁₀₀₄	14.0—14.5MHz	ANT トランス (調整②) 3dB以下
17m	T ₁₀₂₆ , T ₁₀₂₇	T ₁₀₂₃	18.0—18.5MHz	
15m	T ₁₀₁₅ , T ₁₀₁₆	T ₁₀₀₅	21.0—21.5MHz	
12m	T ₁₀₂₈ , T ₁₀₂₉	T ₁₀₂₄	24.5—25.0MHz	
10m	T ₁₀₁₇ , T ₁₀₁₈	T ₁₀₀₆	28.0—30.0MHz	

★TC₁₀₀₂ は容量 $\frac{1}{2}$ に設定して調整。

第 6 表

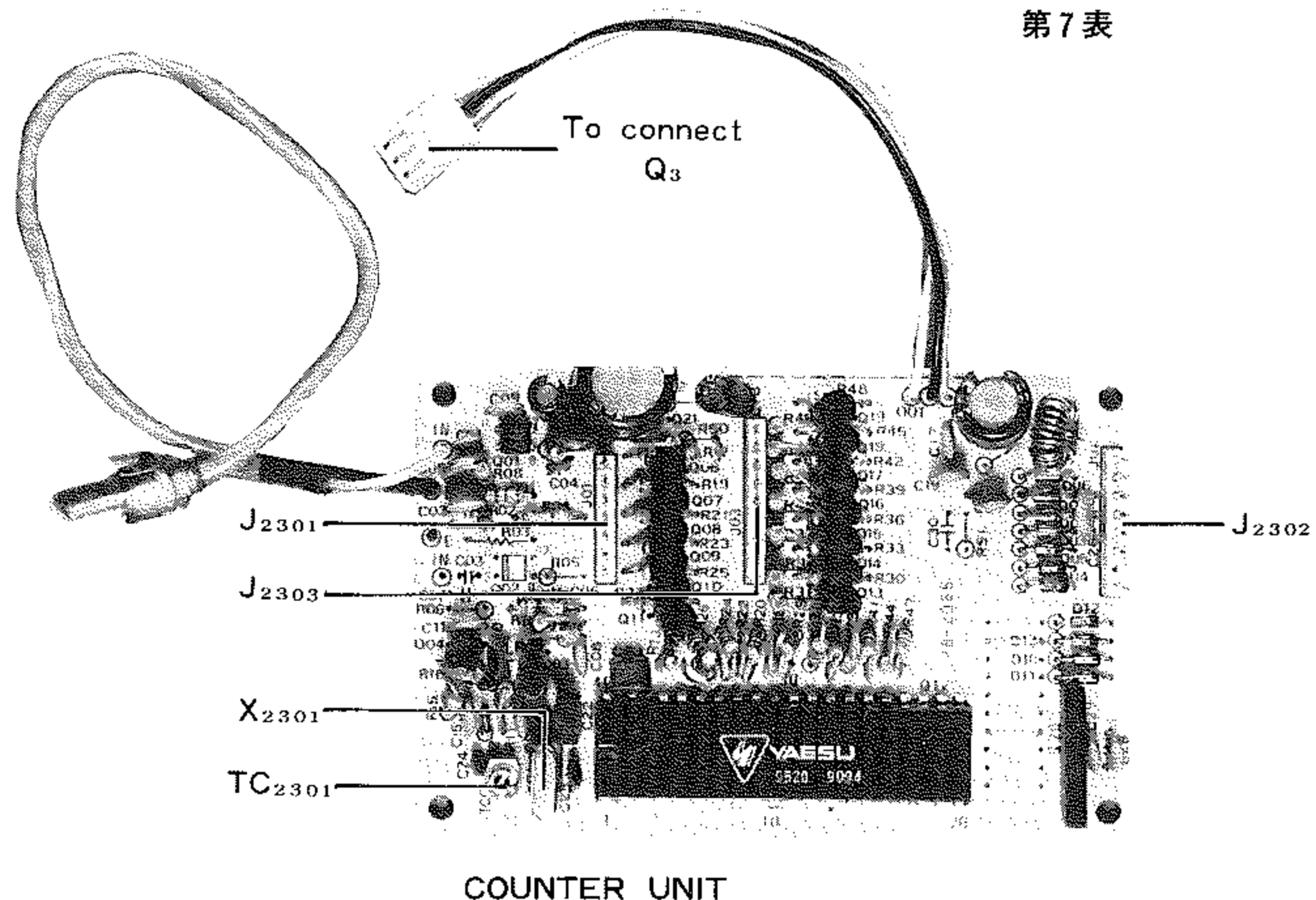
その他の同調回路

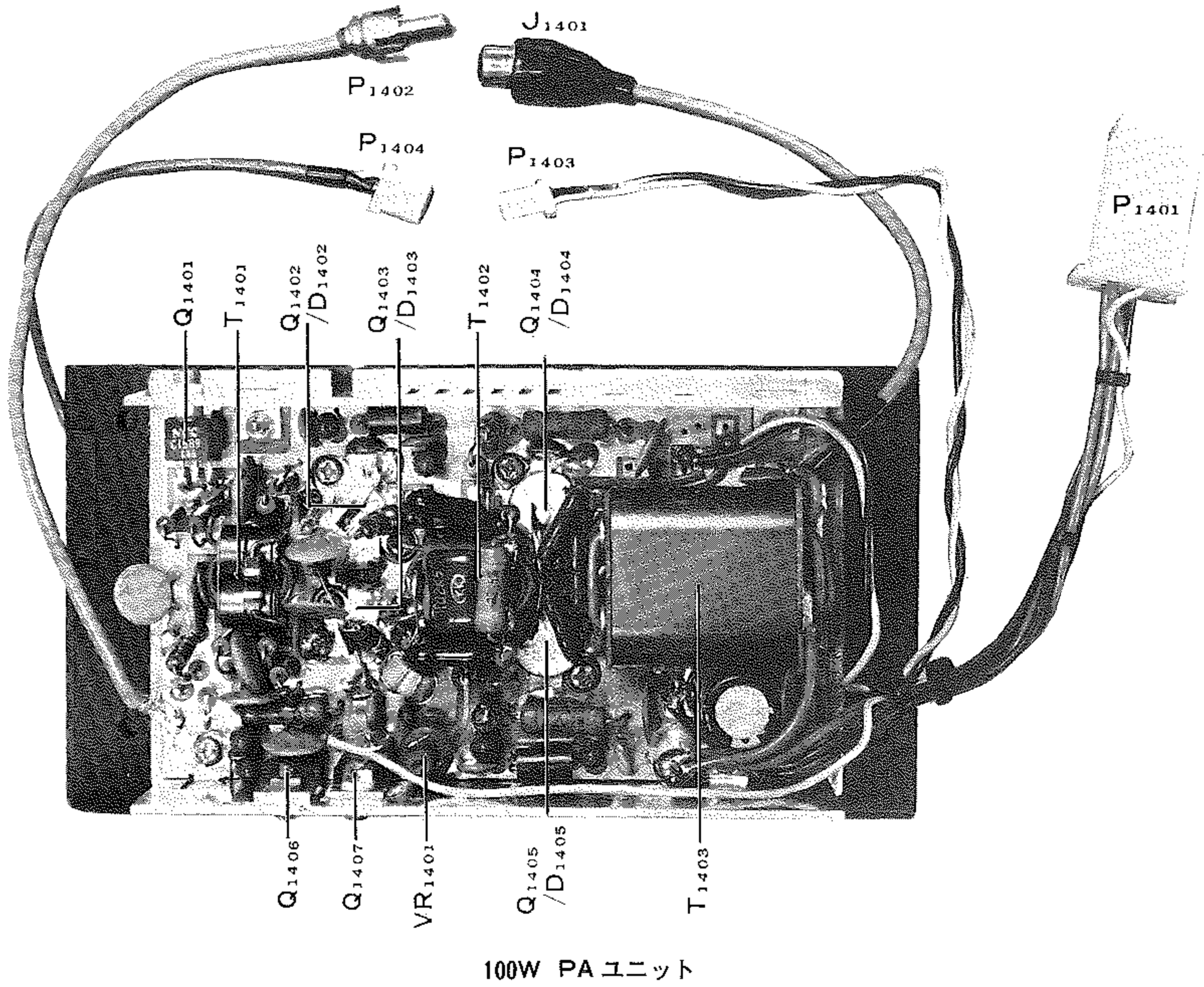
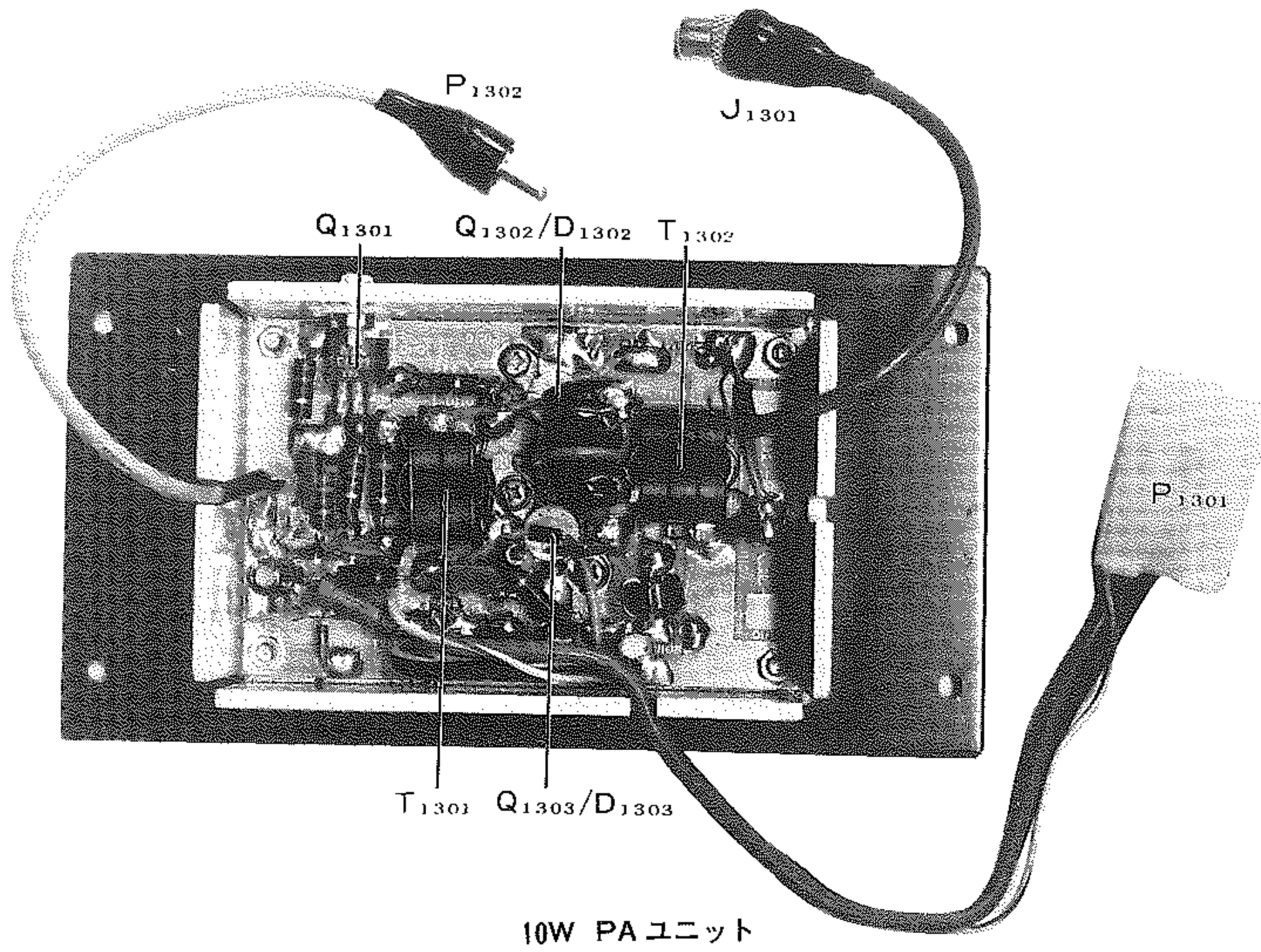
各ユニットには同調回路などがあります。いずれも延長基板などを使用して調整することになります。これらの調整箇所, 調整条件は第 7 表を参照してください。

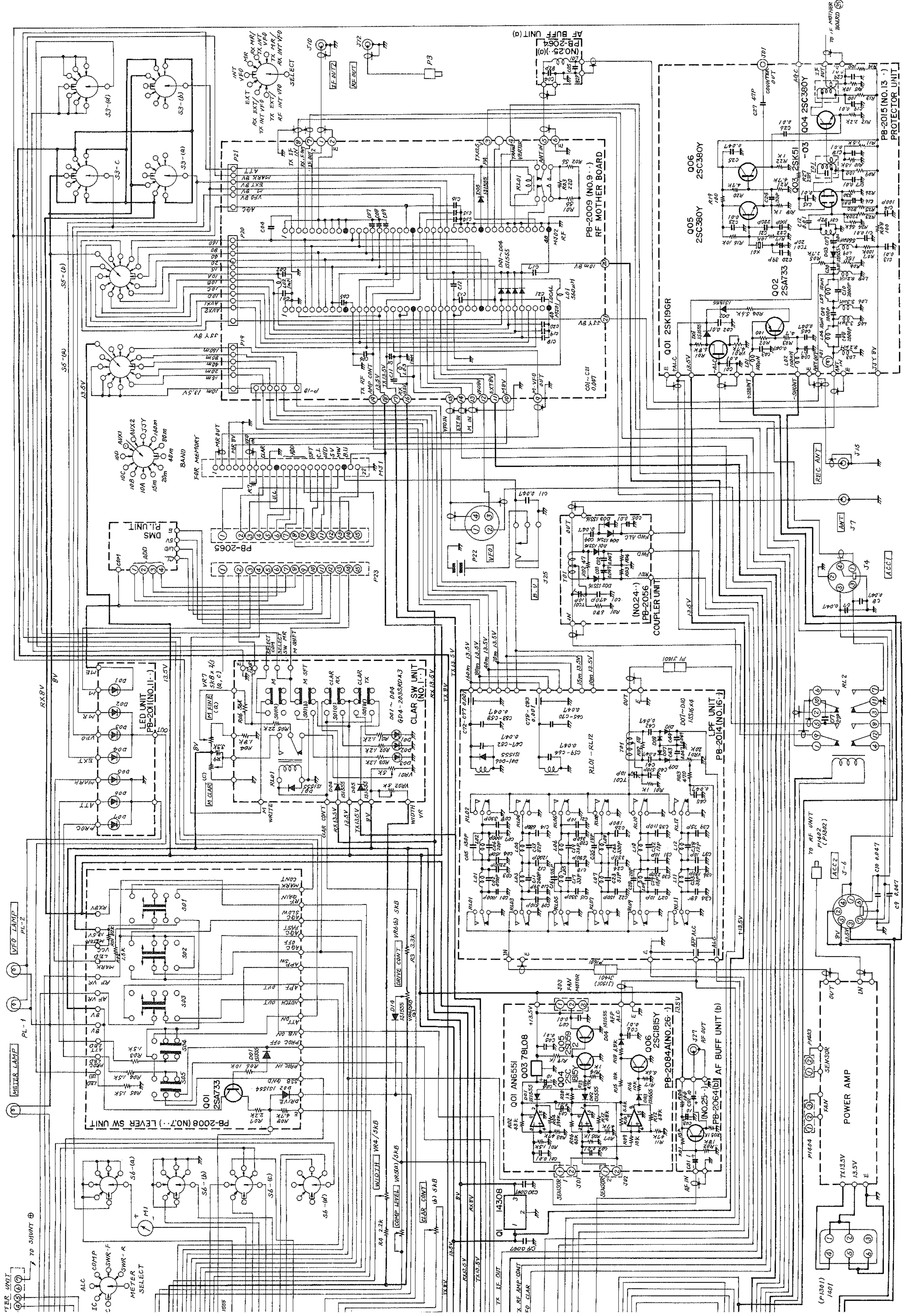
ユニット	調整箇所	調整条件
RF	T ₁₀₁₉	受信 最高感度
NB	T ₆₀₀₁ , T ₆₀₀₄	送信 SSB (プロセッサ OFF) 最大出力
	T ₆₀₀₂ , T ₆₀₀₃	送信 SSB (プロセッサ ON) 最大出力
IF	T ₄₀₀₂ , T ₄₀₀₃	受信 最高感度
FILTER	T ₃₀₀₁ , T ₃₀₀₂ , T ₃₀₀₃	受信 最高感度
	T ₃₀₀₄ , T ₃₀₀₅ , T ₃₀₀₆	
	T ₃₀₀₇ , T ₃₀₀₉	
AF	T ₅₀₀₂	送信 SSB 最大出力
	T ₅₀₀₃	送信 FSK 最大出力

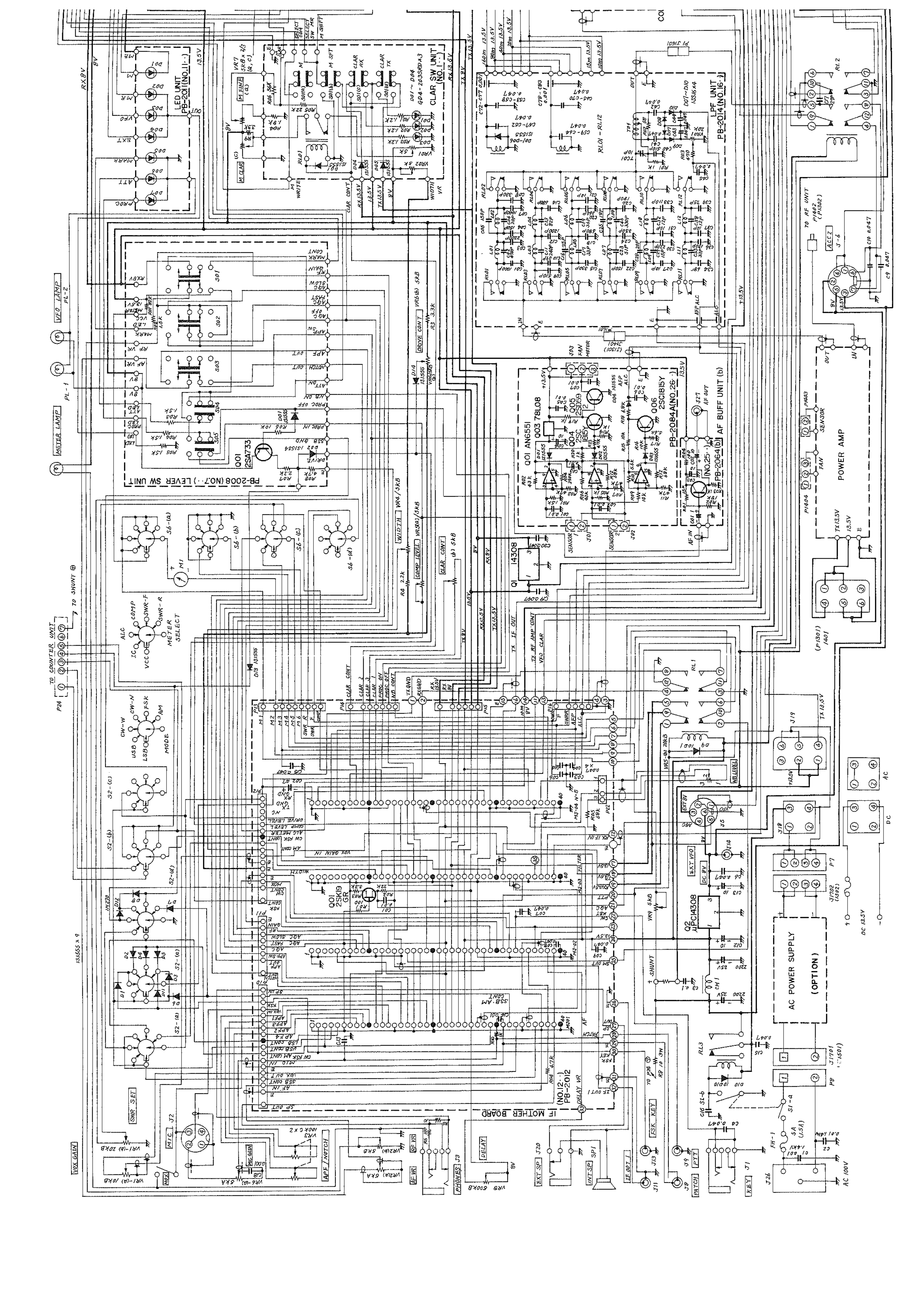
注 T₃₀₀₆, T₃₀₀₇ は 10.76MHz に同調。
その他は 8.9875MHz に同調します。

第 7 表









申請書類の書き方

FT-107S/FT-107SMの場合

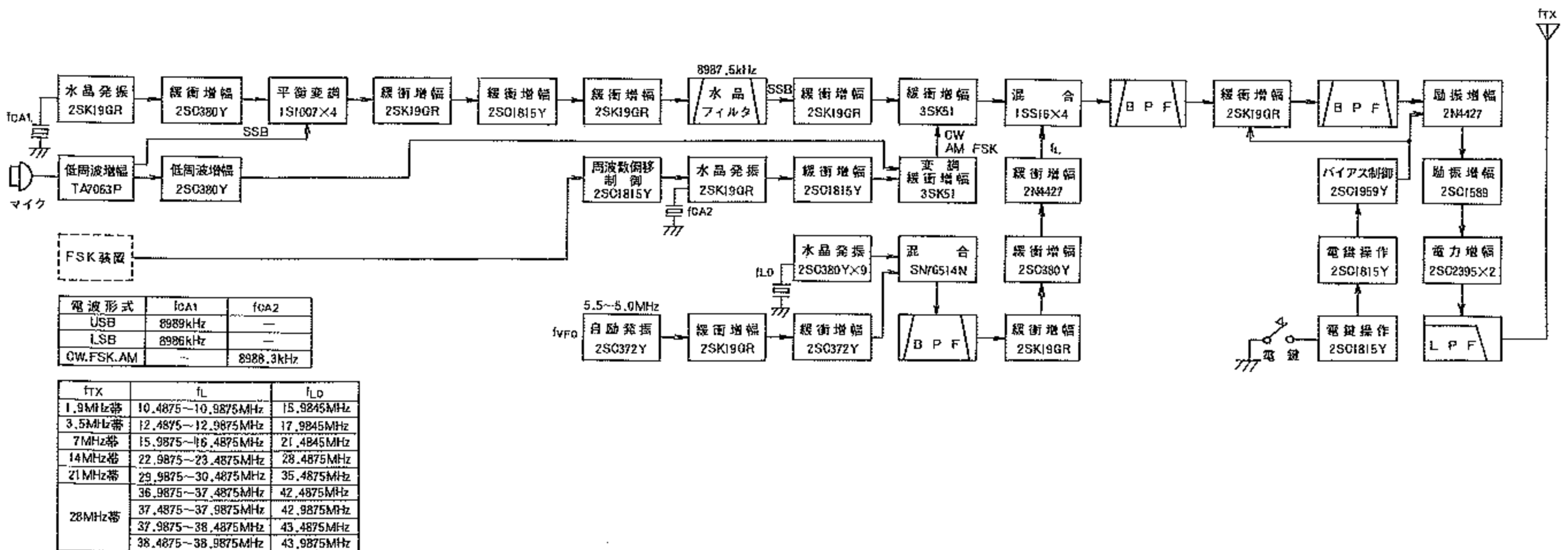
FT-107S, FT-107SMの場合（無線局事項書, 工事設計書, 送信機系統図は FT-107S, FT-107SM共に同じで, JARL 認定登録番号のみ異なります）

21 希望する周波数の範囲, 空中線電力, 電波の型式 (注1,2,3)

周波数帯	空中線電力	電波の型式	周波数帯	空中線電力	電波の型式
1.9M	10	A1			
3.5M	10	A1, A3J, A3			
3.8M	10	A1, A3J, A3			
7M	10	A1, A3J, A3			
14M	10	A1, A3J, A3			
21M	10	A1, A3J, A3			
28M	10	A1, A3J, A3			
					¥ E T X

22工事設計	第 1 送信機	第 2 送信機	第 3 送信機	第 4 送信機	第 5 送信機
発射可能な電波の型式, 周波数の範囲	A1 A1 A3J A3 (注1,2,3)	1.9MHz帯 3.5MHz帯 3.8MHz帯 7MHz帯 14MHz帯 21MHz帯 28MHz帯			
変調の方式	平衡変調 (A3J) 低電力変調 (A3)				
終段管 名称個数	2SC2395×2	×	×	×	×
電圧・入力	13.5V 30W	V W	V W	V W	V W
送信空中線の型式			周波数測定装置	A 有 (誤差)	B 無
その他工事設計	電波法第 3 章に規定する条件に合致している。		添付図面	<input type="checkbox"/> 送信機系統図	

送信機系統図 (JARL 保証認定で免許申請の場合には, FT-107S は登録番号 Y-41 あるいは型名 FT-107S, FT-107SM は登録番号 Y-42 あるいは型名 FT-107SM と記入し送信機系統図を省略できます。)



FSK (注3)
1) 方式 FSK
2) 偏移周波数 170Hz
3) 通信速度 45.5B
4) 符号構成 5単位

注1: 電信級のみは14MHz帯, およびA3J, A3は申請できません。
注2: 電話級のみは1.9MHz帯, および14MHz帯およびA1, F1は申請できません。
注3: 電信級および上級免許の局は3.5MHz帯より高いバンドでF1も申請できます。
この場合電波の形式にF1を記入します。F1電波を発射するためFSK装置を付加するにはブロック図にFSK装置の諸元も合わせて記入する必要があります。
詳細はJARLにお問合せ下さい。

