

# 200 マッチングメモリー付きオートアンテナチューナー FC-40 取扱説明書

八重洲無線の製品をお買い上げいただきまして誠にありがとうございます。

お買い上げいただきました“FC-40”は、当社のトランシーバー\*用のロングワイヤー用オートアンテナチューナーです。

なお、本機で整合することのできる範囲は、長さ20m以上(λ/2の整数倍を除く)のワイヤーまたはロッドに1.8MHz～30MHz、50MHz～54MHzのアマチュアバンドをカバー。高速でマッチングをとり、すぐに運用ができるようにするためのオートアンテナチューナーです。

※ 対応機種は、カタログなどを参照してください。

## 安全上のご注意 必ずお読みください

本機を安全に正しくお使いいただくために、次のことに十分ご注意ください。

**危険** 誤った使い方をすると、人が死亡または重傷を負う危険が差し迫って生じることが想定される内容を示しています。

**警告** 誤った使い方をすると、人が死亡または重傷を負う可能性が想定される内容を示しています。

**注意** 誤った使い方をすると、人が傷害を負う可能性が想定される内容、および物的損害のみの発生が想定される内容を示しています。

⊘ 行ってはならない禁止事項です(例、⊘ 分解禁止)。

❗ 必ず守っていただきたい注意事項です。

### 危険

⊘ 引火性ガスの発生する場所や高所などの危険な場所で使用しないでください。  
発火事故や落下事故などの原因になります。

### 警告

⊘ 煙が出ている、変な臭いがするときはトランシーバーの電源スイッチを切り、コントロールケーブルと同軸ケーブルを外してください。火災や故障の原因になります。お買い上げいただきました販売店または、当社カスタマーサポート(電話:0120-456-220)にご相談ください。

⊘ 雷の気象情報がある場合は、早めにトランシーバーの電源スイッチを切り、コントロールケーブルと同軸ケーブルを外してください。また、アンテナに触れないようにしてください。雷によっては、火災や感電・故障の原因になります。

### 注意

⊘ アンテナを接続しないで送信しないでください。火災や故障の原因になります。

⊘ 容易に人が触れる場所に設置しないでください。アンテナ端子は高電圧(数kV)になることがありますので、感電やケガの原因になります。

⊘ 人が出入りするベランダや屋上などにアンテナやオートアンテナチューナーを設置する場合は、その高さが人の歩行その他起居する平面から2.5m以上離して設置してください(電波法施行規則 第3節 安全施設 第22条及び第26条を参照してください)。感電やケガ・故障の原因になります。

❗ テレビやラジオの近くに設置しないでください。電波障害を与えたる原因になります。

❗ FC-40やアンテナをトランシーバー本体からできるだけ離して設置してください。ノイズや電波障害を受ける原因になります。

## 主な特長

- ◎ FT-897シリーズ/FT-857シリーズには同軸ケーブルとコントロールケーブルの2本だけですむ簡単接続
- ◎ マッチング中は、アンテナからの輻射を0.25W以下に低減
- ◎ 一度マッチングした周波数は自動的に200個のマッチングデータメモリーに記憶され、次回は、周波数を設定しただけでそのまま送受信可能
- ◎ 最大8秒以内の高速マッチングを実現(メモリーされた周波数であれば0.5秒以内でプリセットを再現可能)
- ◎ 長さ20m以上(λ/2の整数倍を除く)のワイヤーで1.8MHz～30MHz、50MHz～54MHzまでマッチング可能
- ◎ 防水、防塵設計なので屋外での使用も万全
- ◎ 約1.2kgと軽量でコンパクトサイズ(228 W×175 H×55 D mm)

## 付属品

- ポールマウント取付金具一式
  - ・Uボルト ..... 2
  - ・マウント金具 ..... 2
  - ・ワッシャ(FW6) ◎ ..... 4
  - ・スプリングワッシャ(SW6) ⊕ ..... 4
  - ・ナット(N6) ◎ ..... 4
- ボード取付ビス一式
  - ・タッピングビス(5×20) 𠄎 ..... 4
  - ・ビス(M5×20) 𠄎 ..... 4
  - ・外歯座金(OW5) 𠄎 ..... 4
  - ・ワッシャ(FW5) ◎ ..... 8
  - ・ナット(N5) ◎ ..... 4
- コントロールケーブル 5m ..... 1
- 同軸ケーブル(5D-2V) 5m ..... 1
- 自己融着テープ 50cm ..... 1
- フェライトコア ..... 1

ご注意: アンテナ線は付属品に含まれておりません。

## 定 格

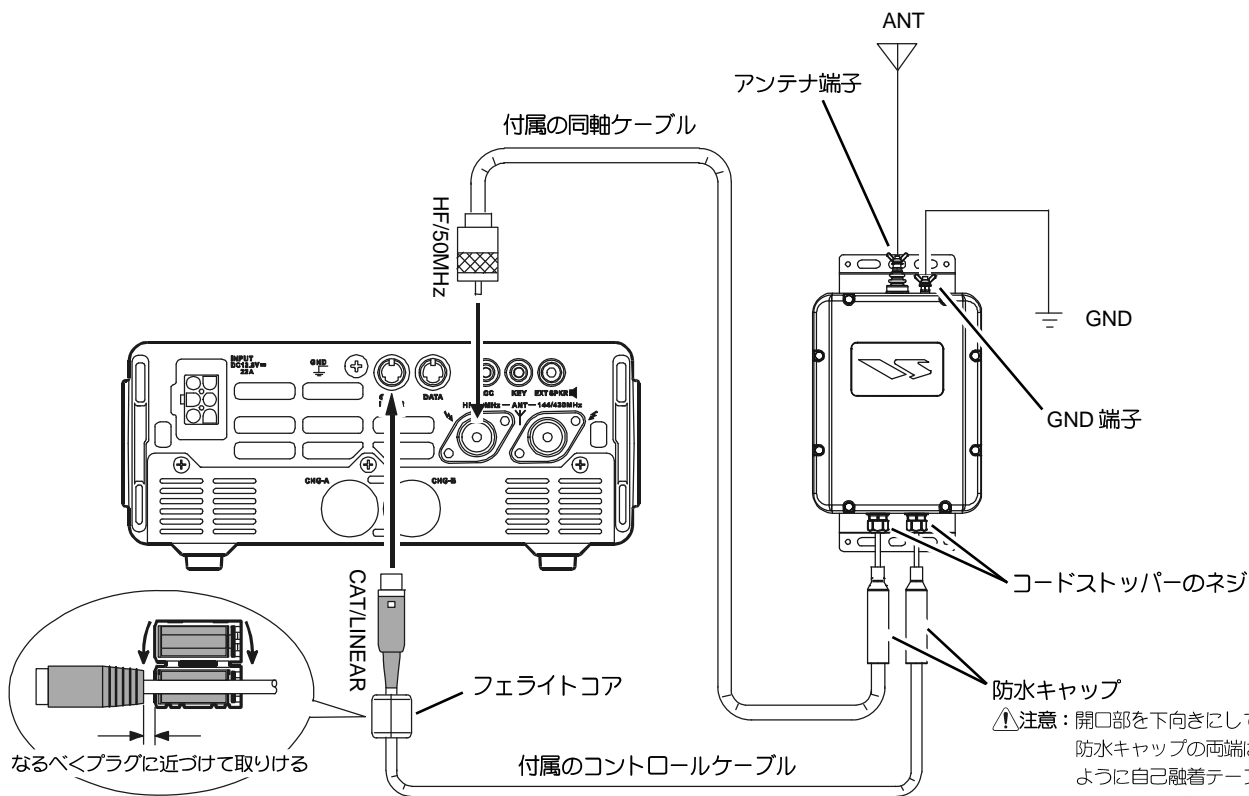
- 使用可能周波数: 1.8～54MHz(20m以上のワイヤー)  
3.5～54MHz(7m以上のワイヤー)  
7～54MHz(2.5m以上のワイヤー)
- 入力インピーダンス: 50Ω  
最大入力電力: 100W(連続3分間)  
整合後SWR: 2.0:1以下  
(ワイヤー長が1/2λの整数倍では使用できません)
- チューニング可能電力: 4～60W  
チューニング時間: 最大8秒以内  
マッチングメモリー: 200個  
電源電圧: 13.8V DC±15%(トランシーバーから供給)  
寸法(縦×横×奥行): 228×175×55mm(突起物を除く)  
重量: 約1.2kg

## 取付方法

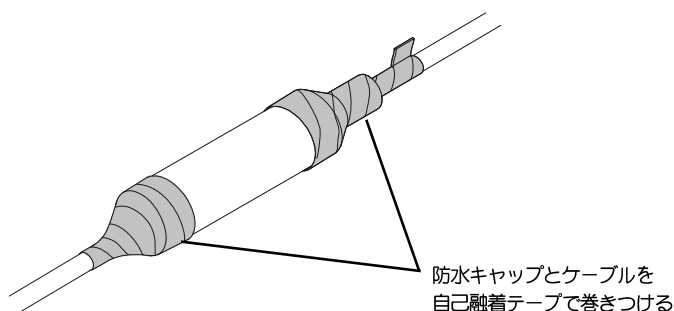
1. コードストッパーのネジが緩んでいないか確認し、良く締め付けます (第1図参照)。
2. 付属のフェライトコアをコントロールケーブルのトランシーバー側に取り付けます (第1図参照)。
3. 付属のコントロールケーブルと同軸ケーブルをFC-40に接続します (第1図参照)。
4. コネクター類に水が浸入しないよう防水キャップをかぶせ、付属の自己融着テープを巻きつけます (第2図参照)。
5. FC-40を希望の場所に設置します (第3図参照)。
  - 設置場所や周囲の状況によっては、十分にSWRが下がらない場合があります。
6. FC-40にアンテナ線を接続します (第1図、第4図参照)。
7. アース線をFC-40のGND端子に接続します (第1図、第4図参照)。
8. コントロールケーブルと同軸ケーブルをトランシーバーに接続します (第1図参照)。
9. 操作のしかたは「操作方法」の項目をご覧ください。

### ⚠ 取付時のご注意

- ・アースは必ずFC-40のGND端子に接続してください。
- ・各ケーブルの接続は、トランシーバーの電源をオフにしてから行ってください。
- ・濡れた手でコントロールケーブルや同軸ケーブルのコネクターを抜き差ししないでください。感電やケガ等の原因になります。
- ・送信中またはチューニング中はアンテナ端子およびアンテナに触れないでください。また、容易に人が触れる場所に設置しないでください。
- ・人が出入りするベランダや屋上などにアンテナやオートアンテナチューナーを設置する場合は、その高さが人の歩行その他起居する平面から2.5m以上離して設置してください (電波法施行規則 第3節 安全施設 第22条及び第26条を参照してください)。  
感電やケガ・故障の原因になります。



ケーブル類の接続 (第1図)

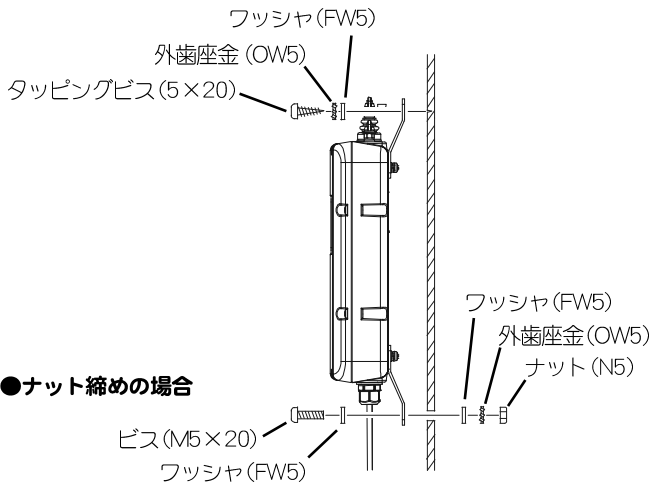


自己融着テープを巻きつけ (第2図)

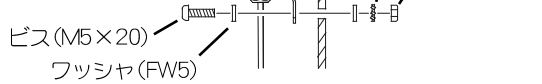
なるべくプラグに近づけて取りける

## FC-40 の設置例 (第3図)

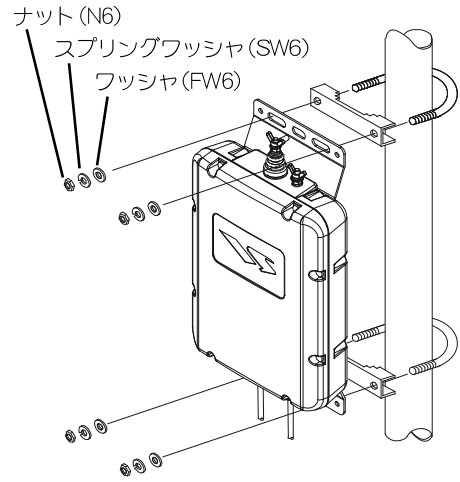
### ●タッピングビスの場合



### ●ナット締めの場合

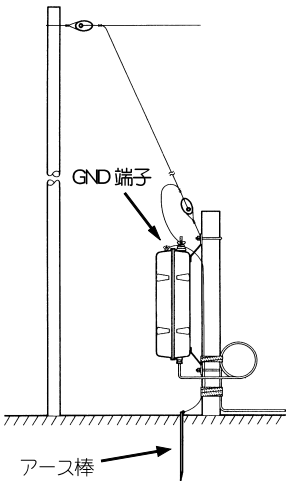


板などに取り付けける場合



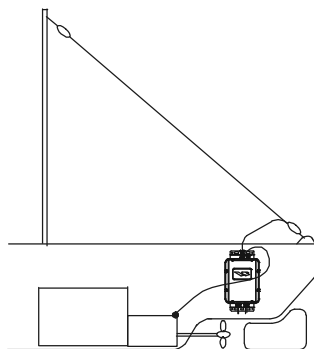
マストに取り付ける場合

## アンテナの設置例 (第4図)



大地への接地例  
GND端子からアース棒に接地します。

### 基本的なアンテナの設置例



FC-40のGND端子とヨットのGNDに接続してアースを取ります。

ヨットにロングワイヤーを設置した例

### アースの取り方

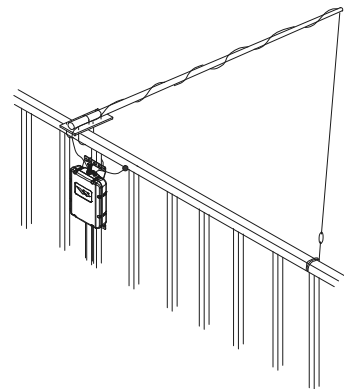
アースが不完全の場合、回り込みやチューンが取れなかったり、または運用中にSWRが上がったりします。アースは必ず取るようにしてください。アースの取り方は設置例を参照してください。

#### ●大地への接地

アース棒で大地に接地する以外に、鉄製のベランダ(大地に接地されていること)や金属製水道管(ガス管は不可)などが使えます。

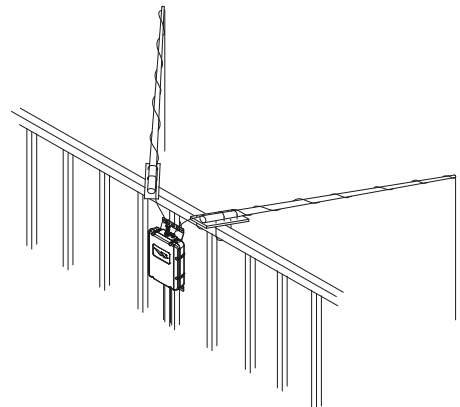
#### ●カウンターポイズ

大地に接地できない場合は、アンテナよりも長いワイヤーを数本用意し、GND端子に接続して、大地へ放射状に張りつめます。



鉄製ベランダで手すり大地に接地されている場合の設置例。

アースが取れるベランダに設置した例



ベランダの手すりが木製やアルミ製でアースが取りにくい場合の設置例。アンテナよりも長いワイヤーをもう1本用意し、GND端子に接続。ただし、この方法では整合範囲が狭くなる場合があります。

⚠ 注意：アンテナ端子とGND端子を短絡するループアンテナを使用するとFC-40が故障する原因になりますので使用しないでください。

アースが取れないベランダに設置した例

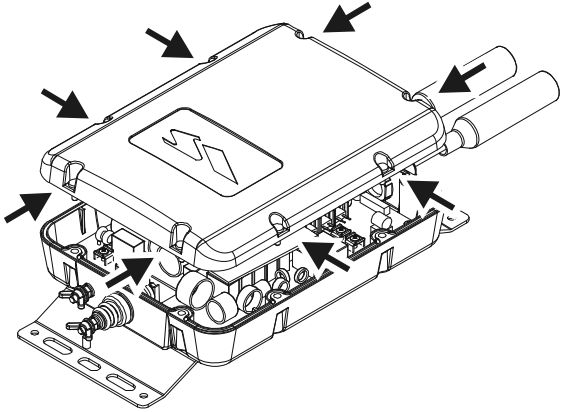
## 各種の設定

ディップスイッチを切り替えることにより、チューニングしてメモリーしたデータをすべて消去することができます。

### ケースの開け方 / 閉め方

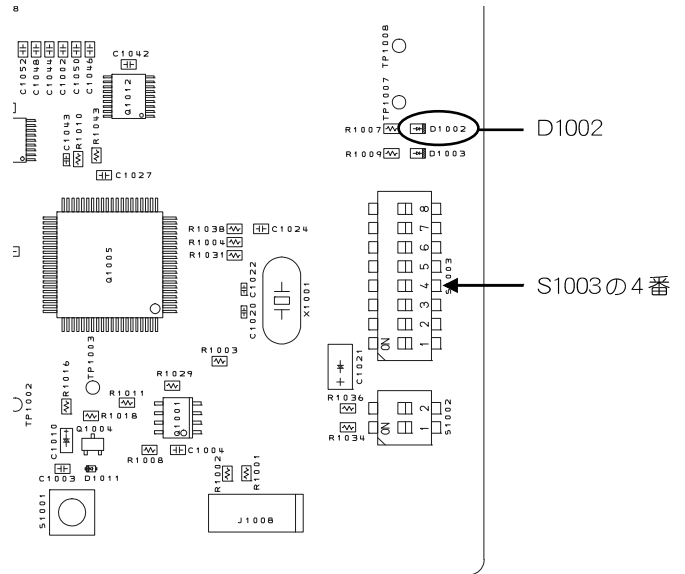
1. トランシーバーの電源をオフにします。
2. 8本のビスを外して、ケースを取り外します。
3. ディップスイッチを設定後、ケースを元通りに取り付けます。

ケースを閉めるときは、ビスをしっかり均等に締め付けてください(トルクレンチをお持ちの方は：締め付けトルク 12kgf・cm)。ビスが緩んでいると防水性能が低下します。



### メモリーをすべて消去する

1. トランシーバーとFC-40が、コントロールケーブルで接続されているか確認します。
2. トランシーバーの電源がオフになっているか確認します。
3. S1003の4番を“ON”にします。
4. トランシーバーの電源をオンにします。  
D1002が緑色に点灯し、しばらく経つと消灯します。
5. トランシーバーの電源をオフにします。
6. S1003の4番を“OFF”にします。
7. ケースを元通りに取り付けます。



## 使用上の注意

- ディップスイッチの工場出荷時の設定は、下記ようになります。S1003の4番以外のスイッチは、工場調整用ですので触れないようにしてください。誤って設定を換えてしまったときは、右表を参考にスイッチの位置を戻してください。
- 各ケーブルの接続は、トランシーバーの電源をオフにしてから行ってください。
- トランシーバーのTUNERスイッチを押してもアンテナチューナーが動作しない場合はアンテナシステムの異常と考えられますので、接続ケーブルの確認やアンテナシステムの点検を行なってください。
- チューニング中にリレーの断続音が聞こえますが、これはアンテナチューナーが動作する音で故障ではありません。
- 防水性を未永く確保していただくために、定期的下記項目の点検をお奨めします。
  - ◎ キズ・破損・劣化の確認
    - ・ケースにキズや破損、劣化はないか。
    - ・ケーブルの防水キャップやケース等のパッキンの劣化はないか。
- 屋外でFC-40を使用する場合は、経年劣化によりパッキンやケース等が劣化や破損で防水性能が低下する場合があります。定期的点検しパッキンやケース等が劣化・破損等が確認された場合は、当社カスタマーサポート(電話：0120-456-220)にご相談ください。なお、部品の交換・修理代金は有償となりますので、あらかじめご承知ください。

S1002

番号	スイッチの位置
1	OFF
2	OFF

S1003

番号	スイッチの位置	番号	スイッチの位置
1	OFF	5	ON
2	OFF	6	ON
3	OFF	7	OFF
4	OFF	8	OFF

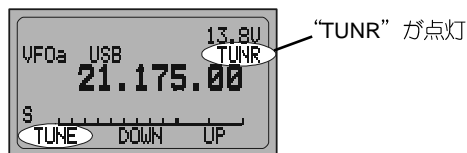
## 操作方法 (例. FT-897シリーズ/FT-857シリーズの場合)

FT-897シリーズ/FT-857シリーズ以外の機種でご利用になる場合は、無線機本体の取扱説明書をご覧ください。

操作をする前に「操作中のご注意」をよくお読みください。

1. 操作をする前にアンテナとケーブル類が接続されているか確認してください。
2. 運用する周波数がHF～50MHz帯であるか確認してください。
3. **F** (**FUNC**) を長押ししてセットモードにします。
4. **MEM/VFO CH** (FT-857シリーズ: **SELECT**) ツマミをまわして“N0-001 EXT MENU” を呼び出します。
5. **DIAL** ツマミをまわして“ON” にあわせませす。
6. **MEM/VFO CH** (FT-857シリーズ: **SELECT**) ツマミをまわして“N0-020 CAT/LIN/TUN” を呼び出します。
7. **DIAL** ツマミをまわして“TUNER” にあわせませす。
8. **MEM/VFO CH** (FT-857シリーズ: **SELECT**) ツマミをまわして“N0-085 TUNER/ATAS” を呼び出します。
9. **DIAL** ツマミをまわして“TUNER” にあわせませす。
10. **F** (**FUNC**) を長押ししてセットモードを終了します。
11. **F** (**FUNC**) を短押ししてマルチファンクションモードにします。
12. **MEM/VFO CH** (FT-857シリーズ: **SELECT**) ツマミをまわして“MFK(TUNE DOWN UP)” を呼び出します。
13. **A** (TUNE) を短押しします。

ディスプレイに“TUNR” が点灯します。  
FC-40を使用できない周波数では、“TUNR” の表示が“tunr” に変わります。



FT-897シリーズ

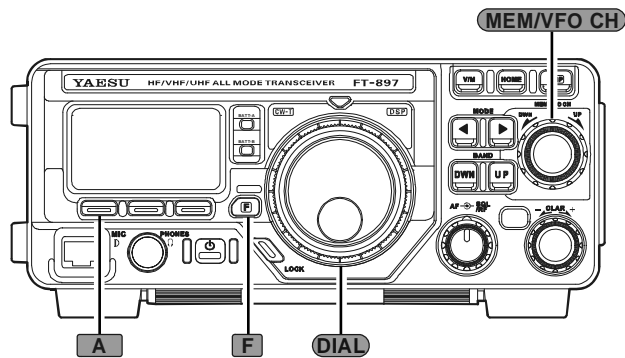


FT-857シリーズ

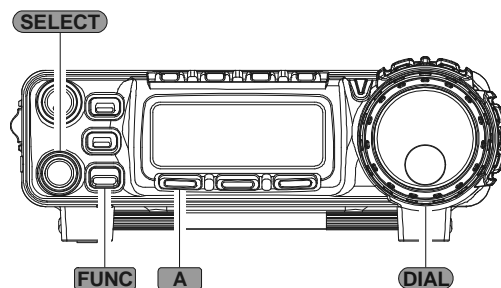
14. **A** (TUNE) を長押しすると、自動的にチューニングを開始します。“WAIT” の表示が点灯します。  
途中でチューニングを中止したいときは、**A** (TUNE) を長押しします。

### チューニング表示

チューニング中は“WAIT” 点灯  
チューニングが取れているときは“TUNR” が点灯  
アンテナチューナーが動作しないときは“TUNR” が消灯  
使用できない周波数では、“tunr” が点灯



FT-897シリーズ



FT-857シリーズ

### ⚠ 操作中のご注意

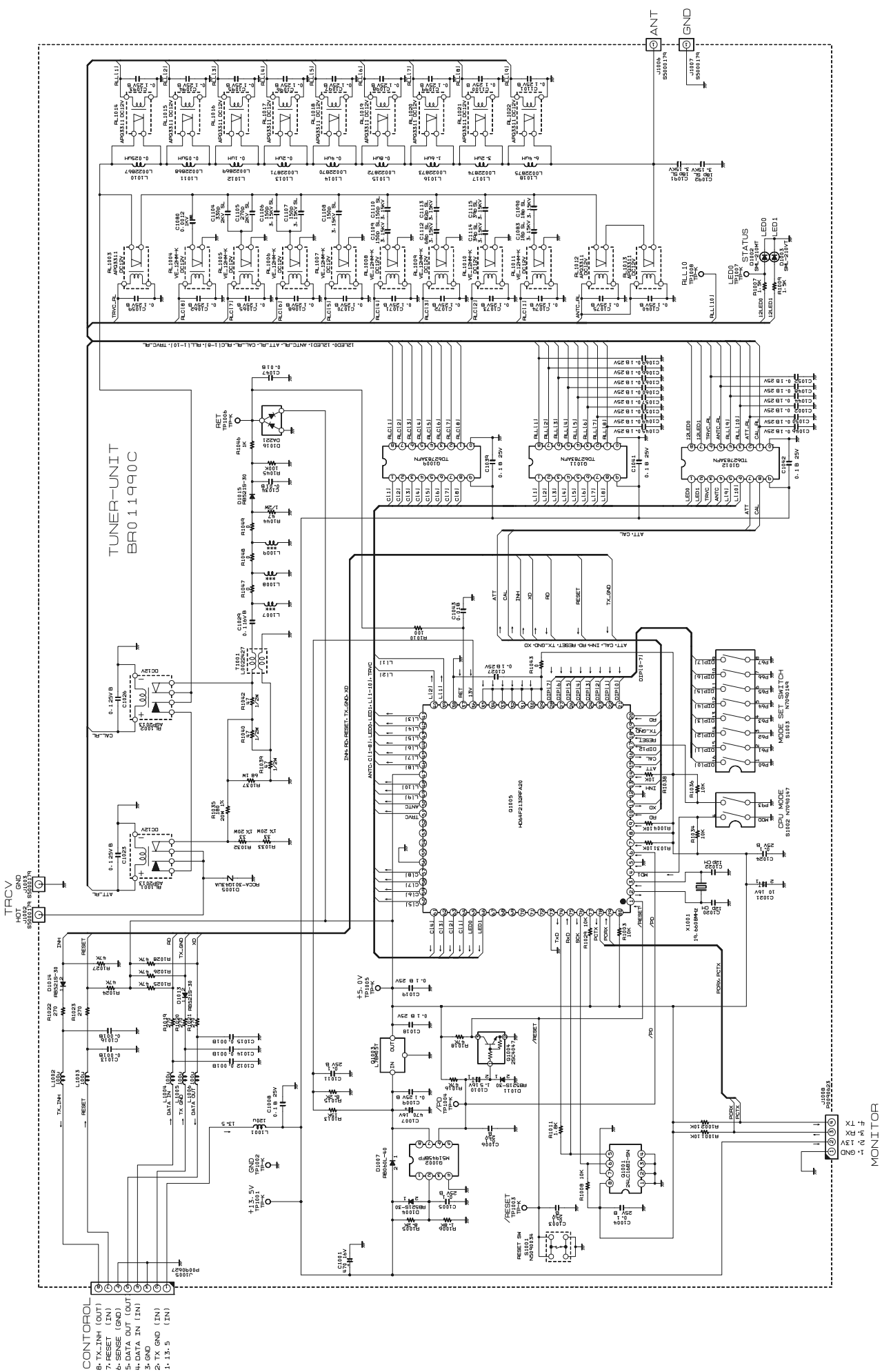
- 操作をする前にアンテナが接続されているか確認してください。アンテナが接続されていない状態で送信すると、火災や故障の原因になります。
- チューニング中は電波が発射されますので、すでに行われている交信に妨害を与えないようご注意ください。
- チューニング中に発射される電波は、現在設定してある電波型式に関わらず、CWモードになります(ただし、ディスプレイの電波型式表示は変わりません)。
- オプションのNi-MHバッテリーパック“FNB-78”でFT-897シリーズを運用しているときに、電圧が低下してくるとFC-40が正しく動作しなくなることがあります。
- アンテナチューナーが動作しない(“TUNR” が点灯しない)ときは、『アンテナシステムの異常』が考えられます。接続ケーブルの確認やアンテナシステムの点検を行ってください。

### アンテナチューナーの動作について

**A** (TUNE) を押すと、ディスプレイに“TUNR” が点灯して、次のような動作を行います。

- FC-40に搭載してあるコンピューターが、今までに記憶したチューニング状態の中から、現在設定してある運用周波数に最も近い周波数のチューニング状態を呼び出して再現します。
- 今までにチューニングしたことのない周波数では、工場出荷時にあらかじめバンドごとに設定された“チューニング状態”を呼び出します。
- FC-40には200個のメモリーチャンネルがあります。
- トランシーバーとアンテナのマッチング周波数の変化に対するチューニング状態の更新は、約10kHzごとに行われます。
- チューニング後のSWRが“2”以下のとき、アンテナチューナー内のメモリーチャンネルに、このときのチューニング状態が記憶されます。
- チューニングの結果、SWRが“2”以下にならないときは、ディスプレイに“HSWR” が点灯します。“HSWR” が点灯する場合は運用しないでください。

# TUNER-UNIT 回路図



CONTROL  
 8-TX-INH (OUT)  
 7-RESET (IN)  
 6-SENSE (IN)  
 5-DATA OUT (OUT)  
 4-TX GND (IN)  
 3-TX IN (IN)  
 2-TX GND IN (IN)  
 1-1.3-5 (IN)

MONITOR  
 4-TX  
 3-IN  
 2-GND  
 1-IN



**YAESU**  
**The radio**

八重洲無線株式会社

〒140-0002 東京都品川区東品川2-5-8 天王洲パークサイドビル

©2017 八重洲無線株式会社  
無断転載・複写を禁ず



E A D 7 7 X 0 0 3