

取扱説明書

CPU-2500

CPU-2500S

八重洲無線株式会社

目 次

	頁
定 格	2
付 属 品	3
パ ネ ル 面 の 説 明	4
底 面 と 側 面 の 説 明	6
背 面 の 説 明	7
ご 使 用 の ま え に	8
使 い 方	9
機 能 と 操 作	12
回 路 と 動 作 の あ ら ま し	17
調 整 と 保 守	23
申 請 書 類 の 書 き 方	表紙3

このセットについて、または、ほかの当社製品についてのお問い合わせは、お近くのサービスステーション宛にお願い致します。又その節はかならずセットの番号（シャーシ背面にはってある名板および保証書に記入してあります）をあわせてお知らせください。また、お手紙をいただくときは、あなたのご住所、ご氏名は忘れずお書きください。

郵便番号 143-□□

東京都大田区南馬込 3 丁目 20 番 19 号

八重洲無線株式会社

東京サービスステーション

電話番号 東京(03)776-7771(代表)

郵便番号 460-□□

名古屋市中区丸の内1丁目8番39号 三信ビル

八重洲無線株式会社

名古屋サービスステーション

電話番号 名古屋(052)221-6351(代表)

郵便番号 556-□□

大阪市浪速区下寺町3丁目4番6号 五十嵐ビル 4F

八重洲無線株式会社

大阪サービスステーション

電話番号 大阪(06)643-5549

郵便番号 730-□□

広島市銀山町2番6号 松本ビル5F

八重洲無線株式会社

広島サービスステーション

電話番号 広島(0822)49-3334(代表)

郵便番号 816-□□

福岡市博多区竹丘町2丁目5番地 灰田ビル2F

八重洲無線株式会社

福岡サービスステーション

電話番号 福岡(092)572-4717

郵便番号 962-□□

福島県須賀川市森宿字ウツロ田43

八重洲無線株式会社

須賀川サービスステーション

電話番号 02487-6-1161(代表)

郵便番号 060-□□

札幌市中央区大通り東4丁目4番地 三栄ビル

八重洲無線株式会社

札幌サービスステーション

電話番号 札幌(011)241-3728

マイクロコンピュータ制御

2メータバンドFMトランシーバ CPU-2500



CPU-2500は、新開発NチャンネルMOSの1チップ・4ビットマイクロコンピュータを搭載したデジタルフェーズロックド・ループ(PLL方式)の2メータバンド・ナローFM出力25W(CPU-2500Sは出力10W)のトランシーバです。

マイクロコンピュータを採用して、従来MSI数十個によるハードロジックを1チップ化、高信頼性、耐久性を追求、更にマスクROMに書き込んだプログラムによるソフトウェア処理でユニークなシステムを実現しました。

2メータバンドの144.000MHzから145.990MHz(送信周波数範囲144.010MHzから145.990MHz)を1回転24ステップのクリックストップ付チャンネルセレクトによって10kHzセパレートで200チャンネル、あるいは20kHzセパレートで100チャンネル選択できるのはもちろん、オートスキャン動作と3種類のスキャン停止操作により、空いているチャンネル、使用されているチャンネルのどちらでも自動的に探し出すことができます。

またマイクロコンピュータのRAMエリアを使用する純電子式周波数メモリ機能により、5チャンネルの周波数を記憶させることができ、そのうち1チャンネルは受信はメモリ周波数、送信はチャンネルセレクトで選択した周波数で行なうスプリット操作です。メモリチャンネル内でのオートスキャンも可能でメモリの読み出し、書き込みはワンタッチです。

受信部は、高周波回路に同軸集中型バンドパス4段の同調回路を採用、高周波増幅と第一ミキサにデュアルゲートMOSFETを使用してすばらしい感度とすぐれた二信号選択特性、混変調特性を有しております。

更に、10.7MHzの第一中間周波回路に水晶モノリシ

ックフィルタ2個と、セラミックフィルタ1個、455kHzの第二中間周波回路にセラミックフィルタ2個を使用したダブルコンバージョンのスーパーヘテロダイン方式で良好なイメージ比と近接信号選択度特性を実現しました。

送信部は、10.7MHzの水晶発振回路にFM変調をかけ受信部と同じ133MHz帯のPLL方式のVCOによるローカル信号と混合して144MHz帯に変換して送信する方式でFETバランスドミキサ、パワーアンプ部にはパワーモジュールを採用、スプリアスと歪の少ないFM送信ができます。

アンテナ回路のミスマッチ、オープン、ショートなどから終段トランジスタを保護する終段コレクタ電圧コントロール方式のAFP自動終段保護回路を組み込んだ安全設計の出力25W機で(S型は出力10W)、送信出力低減回路で出力3W(S型は1W)の送信も可能です。受信部にも高周波増幅回路の増幅度を約15dB下げることができるATTスイッチ(SQLコントロールと同軸になっています)があり近距離通信でもブロックされることなくスムーズに受信できます。

オプションとしてトーンスケルユニット、それにスキャンングマイクロホン付属のセット用にキーボード付マイクロホンを用意していますので、キーボードによる運用周波数の設定、メモリコントロール、オートスキャン等、高度な運用が、電卓を使用するような手軽さでお楽しみいただけます。

電源は、13.8Vマイナス接地の直流電圧で動作するよう設計してありますから、直接バッテリーから電源をとることができます。

ご使用いただく前に、この取扱説明書をよくお読みただいて、この高級トランシーバでアマチュア無線を大いにお楽しみ下さい。

定 格

送受信周波数範囲	144.000~145.990MHz
受信	144.000~145.990MHz
送信	144.010~145.990MHz
送受信周波数	上記周波数範囲内で200チャンネル (10kHzセパレート)(受信200ch,送信199ch) 100チャンネル(20kHzセパレート) (受信100ch,送信99ch)
電波の型式	F3
変調方式	リアクタンス変調
最大周波数偏移	±5kHz
定格終段入力	50W DC (S型20W DC)
占有周波数帯域幅	16kHz以内
不要輻射強度	-60dB以下
出力インピーダンス	50Ω 不平衡
マイクロフォン インピーダンス	LOWインピーダンス(600Ω)
受信方式	ダブルコンバージョンスーパーヘテロダイン
第一中間周波数	10.7MHz
第二中間周波数	455kHz
感 度	0.3μV入力時QN 20dB以上
選 択 度	±6kHz以上/-6dB ±12kHz以下/-60dB
低周波出力	1.5W以上(THD10%, 8Ω負荷)
低周波出力 インピーダンス	8Ω
電 源	直流13.8V ±10% マイナス接地
消費電流	受信時 0.5A バックアップ時 30mA 送信時 HI 6A LOW 2.5A S型 HI 2.5A LOW 1A
ケース寸法	180(W)×72(H)×270(D) mm
本体重量	約3.2kg

使用半導体

IC

MN9003 (CPU)	1個	2SC535A	3個
MC14011B	3個	2SC741	1個
MC14069B	1個	2SC1000GR	1個
TA7060P	1個	2SC1815Y	30個
TC5081P	1個	2SD2350	1個
μPC575C2	1個	PHOTO INTERRUPTER	
μPC577H	1個	ON1105	2個
μPC14305	1個	GERMANIUM DIODE	
μPD857D	1個	1S188FM	11個
78L05	2個	SILICON DIODE	
78L08	2個	1S1555	24個
VP-20A (VP-20B) 注1	1個	U05B	1個
FET		10D1	1個
2SK19BL	1個	VARACTOR DIODE	
2SK19GR	3個	1S2209	5個
2SK30AY	2個	1SV50	1個
3SK40M	3個	VARISTOR DIODE	
3SK51	3個	MV103	1個
TRANSISTOR		ZENER DIODE	
2SA564Q	9個	RD8.2EB	1個
2SA719P	4個	LED DISPLAY	
2SC373	1個	5082-7740	7個

注1 S型はVP-20Bを使用

★デザイン、定格および回路定数は改善のため予告なく変更することがあります。

★使用半導体は同等以上の性能をもつ他のものを使用することがあります。

付属品

① マイクロホン (YE-17またはYM-2500) 1個

アップ・ダウンスイッチ付スキャニングマイクロホンまたはキーボード付マイクロホンで、インピーダンスは 600Ω です。

(スタンダード仕様のセットにはスキャニング・マイクロホン YE-17 デラックス仕様のセットにはキーボード付マイクロホン YM-2500が付属しております。なおスタンダード仕様のセットにも YM-2500型マイクロホン (オプション) が使用できます)。

② マイクハンガ 1個

マイクロホンをかける金具です。付属のビスで希望の場所に取り付けてご使用下さい。

③ 電源コード 1本

電源に接続するためのコードです。プラス側赤線の途中に10A (S型は3A) のヒューズが入っています。

④ 予備ヒューズ 2個

10A (S型は3A) の予備ヒューズです。電源のプラス・マイナスを反対に接続した場合など、ヒューズ切れの原因を調べて対策をとってから、新しいヒューズと交換して下さい。

⑤ マウントブラケット 1個

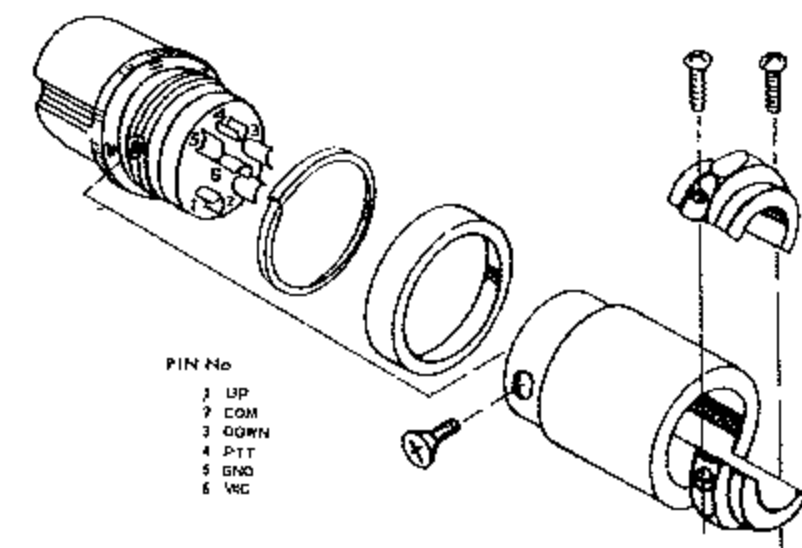
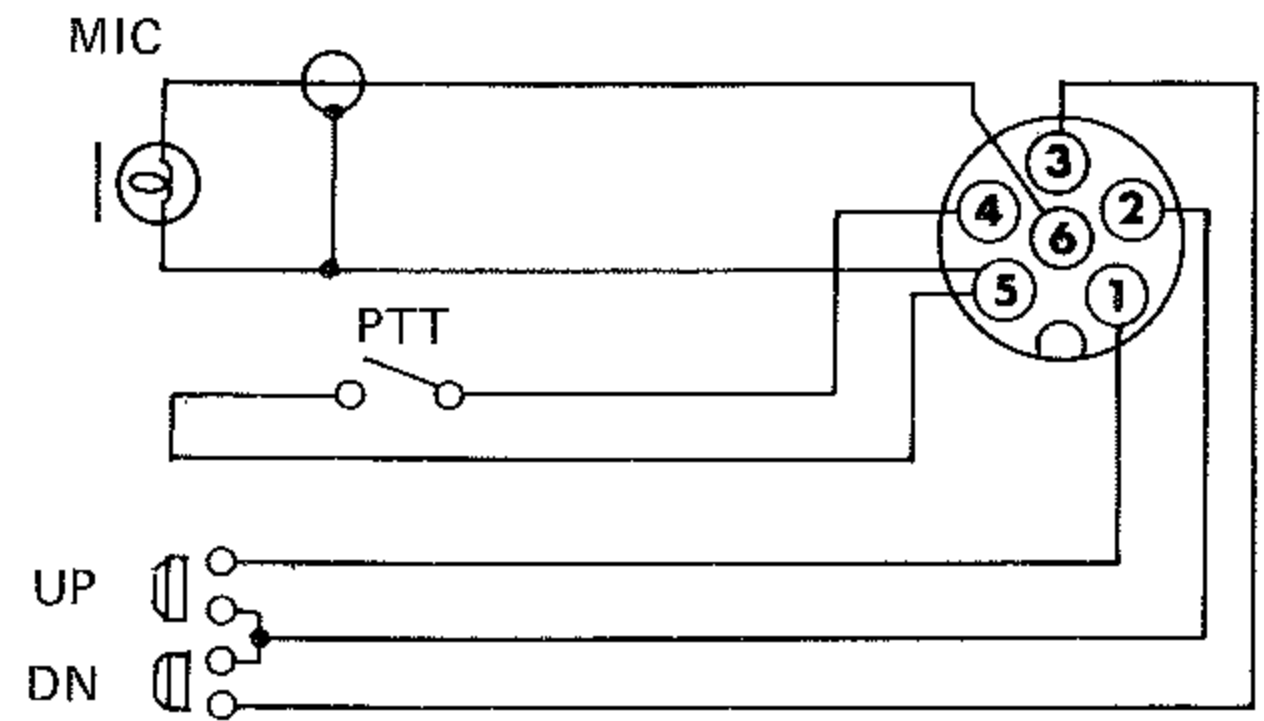
モバイル運用の場合、マウントブラケットを使用してダッシュボードの下などに取り付けます。

⑥ スタンド 1個

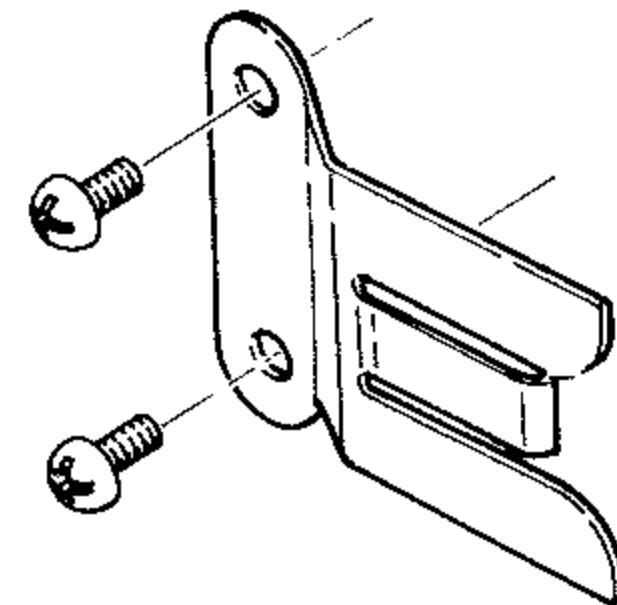
固定局として使用する場合、セットの下側に取り付けて、オペレーションデスク上に傾斜をつけて設置することができます。

⑦ 小型ホーンプラグ 1個

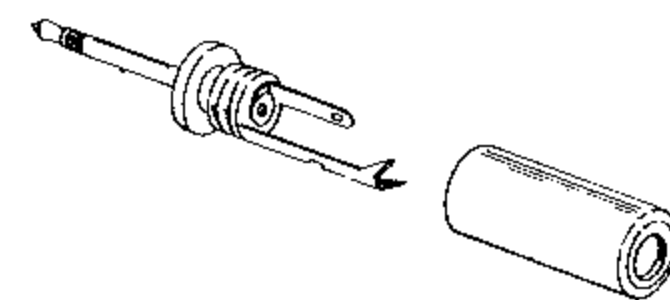
外部スピーカーを使用するときの接続用プラグです。



第1図 スキャニングマイクロホンの接続

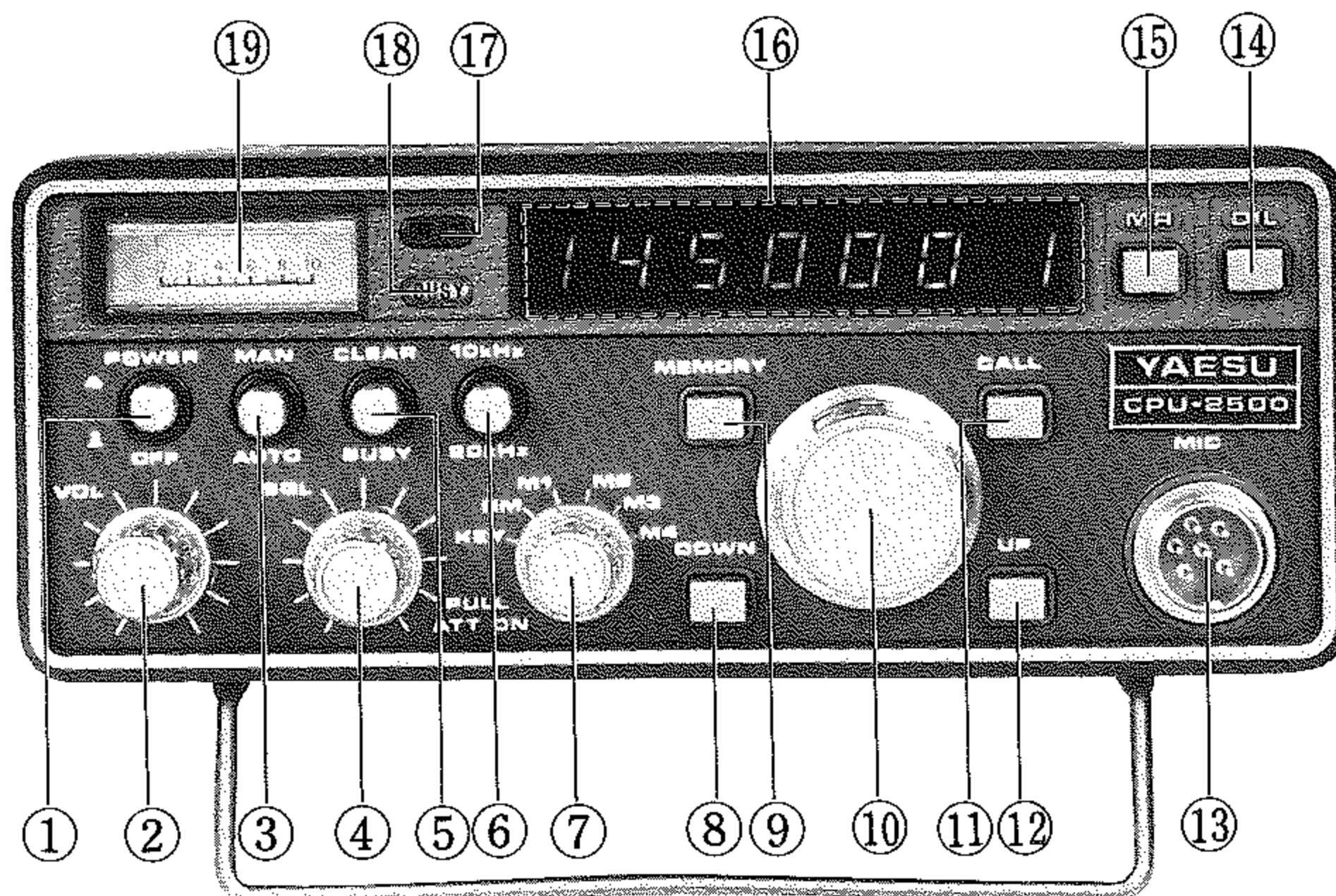


第2図 マイクハンガの取付



第3図 外部スピーカプラグの接続

パネル面の説明



① POWER (ON, OFF)

電源スイッチです。押すと電源がはいり、メータランプが点灯、⑬に周波数が表示されます。

背面③のバックアップスイッチが OFF の場合は、電源スイッチを入れると 145000 と表示されます。

② VOL

時計方向に回すと音量が大きくなります。

③ SCAN STOP スイッチ

AUTO……⑤の SCAN STOP MODE スイッチの状態によってスキャンが停止します。

MAN……⑤のいずれの状態においてもスキャンは停止しません。

スキャンの停止は PTT スイッチを押して一度送信操作にして行ないます。

④ SQL/ATT

受信信号の入感がないときにでる FM 特有のノイズを消すためのもので、時計方向にまわすほどスケルチが深くなり、弱い信号ではスケルチが開かなくなります。通常はノイズが消える点より少し時計方向にまわした位置で使用しますが、目的信号によってはレベルを変えてご使用下さい。ツマミを手前に引くと高周波増幅段の増幅度を約15dB下げることができますから、近距離通信でもブロックされることなくスムーズに受信できます。

⑤ SCAN STOP MODE スイッチ

BUSY……スケルチが開くとスキャンが停止し使用しているチャンネルが受信できます。

CLEAR…スケルチが閉じるとスキャンが停止し使用していない周波数が探せます。

⑥ 10kHz/20kHz スイッチ

10kHzセパレート…チャンネルセレクタの1ステップでの周波数変化、10kHz/20kHz を選択するスイッチです。10kHz 側では10kHz

セパレートの200チャンネル、20kHz 側では20kHzセパレートの100チャンネルで使用できます。

⑦ MEMORY CHANNEL SELECTOR

5つの周波数がメモリでき、このスイッチで選択します。(メモリコントロール)

KEY ……………キーボード付マイクロホンYM-2500を使用して周波数設定やメモリチャンネルを呼び出すなどの場合、この位置にします。

RM (Receive Memory)…受信はメモリ周波数、送信は⑬の表示周波数(ダイヤル周波数)になります。⑬のメモリチャンネル表示器には が表示されます。(メモリチャンネル RM は受信周波数のみメモリできます。)

メモリへの周波数書き込み方法は以下

のM1からM4へ書き込む方法と同様です。

M1～M4 ……この位置ではメモリに書き込んだ周波数で送受信共行なえます。

RM, M1～M4へのメモリ書き込みは、⑩のチャンネルセクタ、又はスキヤンで希望周波数を選択、このつまみでメモリチャンネルを指定して⑨MEMORYスイッチを押すだけです。

但し、この時には⑩には周波数のみを表しメモリチャンネルの番号は表示されません。(メモリで運用することを以後メモリモードと呼びます。)

⑧ DOWN

スキヤンを周波数が低くなる方向に動作させるスイッチです。速さは10kHzステップで約20ステップ/秒です。

144.000MHzまで下がると145.990MHz に上がってスキヤンを続けます。(20kHzセパレートでは 144.000～145.980MHz の間をスキヤンし、また 10kHzの桁が奇数の周波数からスキヤンを始めると144.010～145.990MHz間になります)メモリモードではメモリチャンネルを…→M4→M3→M2→M1→M0(RM)→M4… とスキヤンします。このスキヤンは③、⑤のスイッチ操作の組み合わせで停止します。(以後チャンネルセクタモードでのスキヤンをダイアルスキヤン、メモリモードでのスキヤンをメモリスキヤンと呼びます。)

⑨ MEMORY

⑩のMEMORY CHANNEL SELECTOR と併用して表示されている周波数をメモリ各チャンネルに書き込む時に使用します。

チャンネルセクタあるいはスキヤンにて周波数を設定し、このスイッチを押すと書き込めます。

⑩ チャンネルセクタ

運用周波数を1ステップ10kHzセパレートの200チャンネル、あるいは20kHzセパレートの100チャンネルで選択できます。


本機は背面のバックアップスイッチをOFFにしておいて電源スイッチを切った場合、又は電源コードを外すなど本機の電源スイッチ以外で電源を切った場合には、電源スイッチを入れると周波数は自動的に145.000MHzがセットされます。

時計方向へ回すと周波数は1ステップごとに高くなり、反時計方向へ回すと周波数は低くなります。

(チャンネルセクタで周波数を設定するのを以後チャンネルセクタモードと呼びます。)

⑪ CALL

底面のCALL-1/CALL-2 スイッチと組み合わせて呼び出し周波数をセットするときに使用します。

CALL-1/CALL-2 スイッチでCALL-1側のとき、CALLボタンを押すと145.000MHz が、またCALL-2側のとき押すと145.500MHz が設定され、周波数が表示されると共に、メモリチャンネル表示器には  が表示されます。(コールチャンネルで運用することを以後コールモードと呼びます)

⑫ UP

スキヤンを周波数が高くなる方向に動作させるスイッチです。メモリスキヤン、スキヤン速度、停止方法等は⑧のダウンスキヤンの場合と同じです。

⑬ MIC

スキヤニングマイクロホンのプラグを接続するジャックです。インピーダンスは600Ωです。

⑭ DIL(DIAL)

メモリモードあるいはコールモードからチャンネルセクタモードにもどすとき使用するスイッチです。

押すと、メモリチャンネルの表示が消え、⑩のチャンネルセクタで周波数選択ができます。

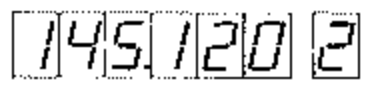
⑮ MR (MEMORY RECALL)

チャンネルセクタモードで選局中、このスイッチを押すとメモリされている周波数が読み出されます。(メモリモード)周波数は⑯ディスプレイに表示され、⑯の右端のLEDに⑦MEMORY CHANNEL SELECTOR の位置に応じたメモリチャンネルが表示されます。

ただしスキヤン中はメモリモードには移行できません。

⑯ ディスプレイ

6個のLED数字表示器で周波数を、1個のLED数字表示器でメモリチャンネルを表示します。


周波数表示(MHz) ↑ ↓ メモリチャンネル表示

メモリチャンネル表示は、メモリモード時およびコールチャンネル時以外は表示しません。

又、UNLOCK 時やエラー時には次のように表示されます。

14 0 0 UN LOCK 表示

14E 0 エラー表示

⑰ ON AIRランプ

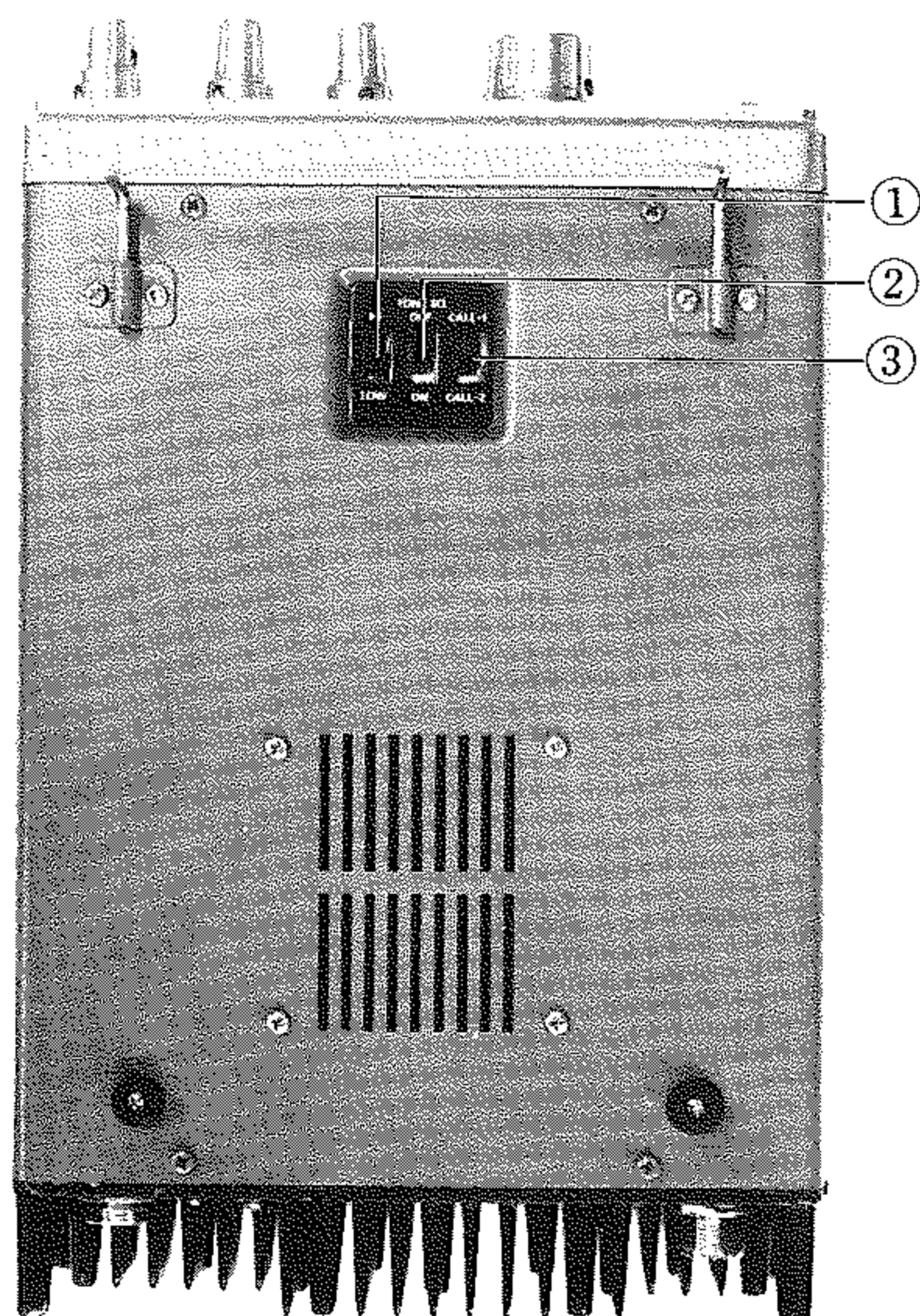
送信状態になった時点灯します。

⑱ BUSYランプ

スケルチ動作中に受信信号が入感すると点灯するインジケータです。(スケルチ回路を開いて、FMノイズが出ている状態では受信信号の入感がなくても点灯します。)音量調節を絞っていたりトーンスケルチで運用中にトーン信号を伴わない呼び出しを受けた場合など“BUSY”の点灯で知ることができます。

⑲ メータ

受信時は、信号強度を読みとるSメータ、送信時には相対値を示す出力計になります。



底面と側面の説明

① LOW POWER SW

送信出力を2段階に切り換えるスイッチです。

LOWの位置で出力約3W (S型は約1W).HIの位置では定格出力になります。

② TONE SQ

トーンスケルチ (オプション) を使用するときONにします。

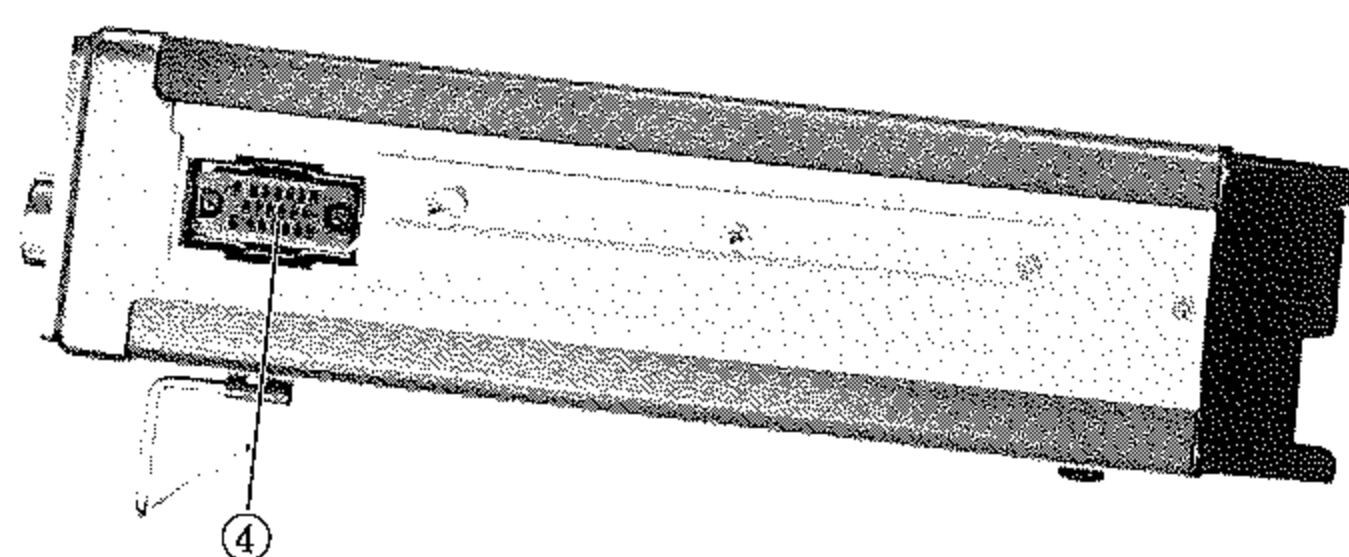
③ CALL-1/CALL-2

パネル面のCALLスイッチと併用してコールチャンネルを設定する場合に使用します。

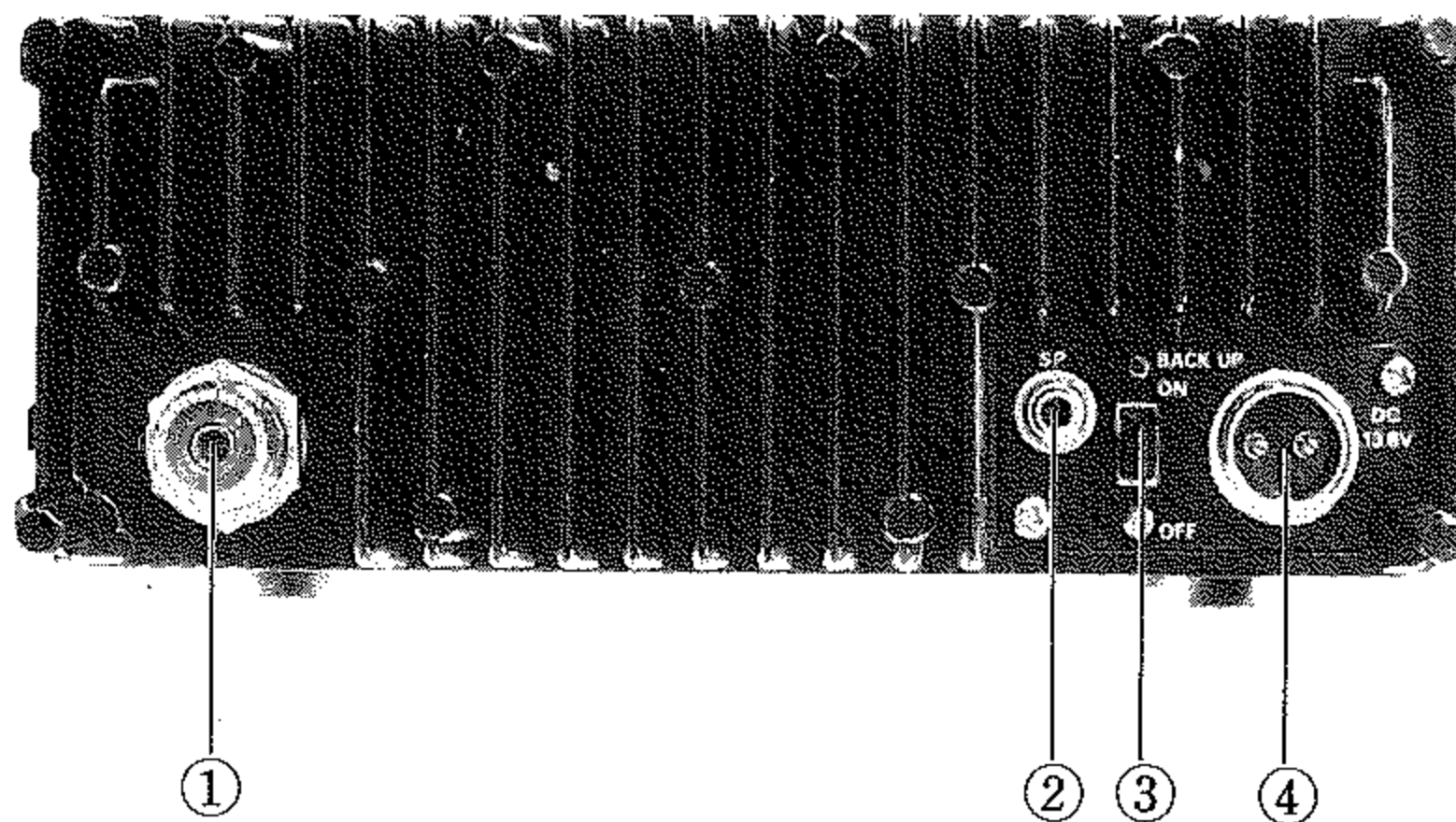
CALL-1で145.000MHz, CALL-2で145.500MHzが設定できます。

④ EXT CONT

キーボード付マイクロホンYM-2500の接続用コネクタです。



背面の説明



① ANT

アンテナを接続するM型同軸コネクタです。

② EXT SP

外部スピーカを接続するジャックです。

外部スピーカを接続すると内部スピーカは自動的に切れます。

外部スピーカは、インピーダンス8Ωのものを使用し、付属の小型ホーンプラグで接続します。

③ バックアップスイッチ

電源スイッチをOFFにしてもメモリ内容及び電源を切るまえにセットされていたマイクロコンピュータの機能を保持するためのバックアップスイッチで、ONにしておくとバックアップ動作となります。バックアップ中であっても電源プラグを外すなど本機の電源スイッチ以外の方法で電源を切るとメモリ内容は保持されません。

④ 電源コネクタ

電源コードを接続するジャックです。

付属の電源コードで直流電源に接続します。

送信時には大電流が連続して流れますので、車載時にはなるべくバッテリーに直接、接続されるようおすすめします。

ご使用のまえに

アンテナについて

本機のアンテナ入出力インピーダンスは、 50Ω に調整してありますので、アンテナコネクタに接続する点のインピーダンスが 50Ω であれば、どのようなアンテナでも使うことができます。

モバイル運用の場合には、 $\frac{1}{4}\lambda$ 、 $\frac{5}{8}\lambda$ などのホイップ型などの軽量のものが良いでしょう。固定局の場合には、八木アンテナ、キュービカルクワッド、グランドプレーンなど多くの種類がありますから建設場所、周囲の状況に合わせてお選びください。

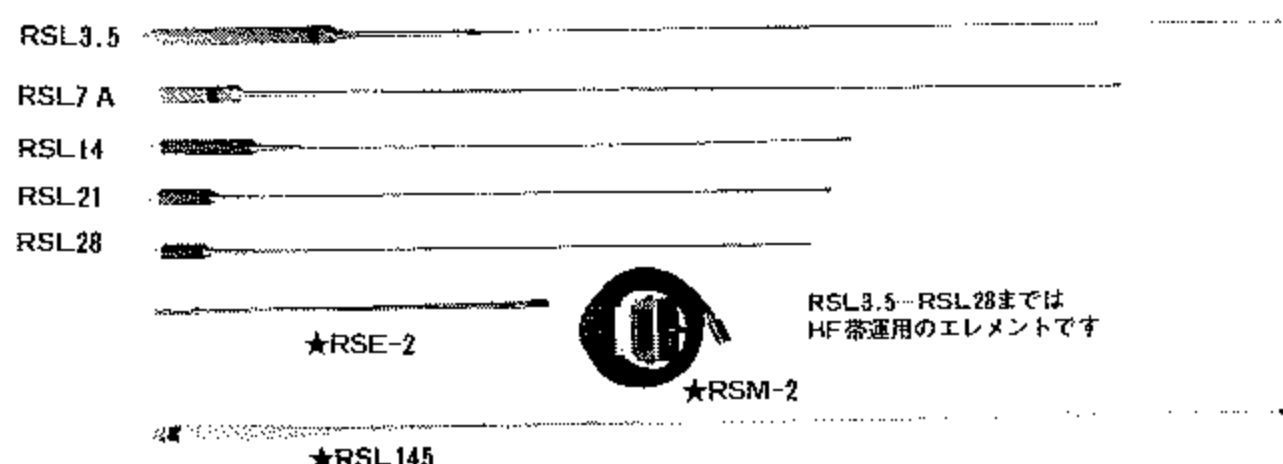
いずれの場合でもアンテナによって受信感度、送信電波の飛び具合などに大きく影響しますから、アンテナ系統の調整は念入りに行なってください。また2メートルバンドのように波長が短くなると、セットとアンテナを結ぶフィーダの長さが波長に対して無視できなくなりますので、アンテナとフィーダ、フィーダとセット間の整合を確実にとり、SWRが低い状態で使用するようにしてください。

また、本機は終段トランジスタ保護のため、SWRが高いアンテナを負荷とした場合には反射波検出によるブースタ部のコレクタ電圧を低下させる保護回路がはたらきますので、本機の性能を十分に発揮できないことにもなります。通過型の出力計で送信電力を測定したが、出力が少ない、などの場合にはSWRが高くなっていないかどうかを点検してください。

当社では、モバイル運用に最適な、ルーフサイドマウントのRSシリーズのアンテナが用意してあります。

アンテナ基台RSM-2およびメインアンテナRSE-2の組み合わせによる $\frac{1}{4}\lambda$ 、またはRSM-2とRSL-145による $\frac{5}{8}\lambda$ の高利得アンテナは本機の運用に最適です。

RSE-2はローディングエレメントを付けて80m~10mのHFアンテナになり、ローディングエレメントを付けたままでも2メートルバンドで使用でき、またRSL-145は6メートルバンドの $\frac{1}{4}\lambda$ アンテナとしても使用できますから、マルチバンド運用にも便利です。



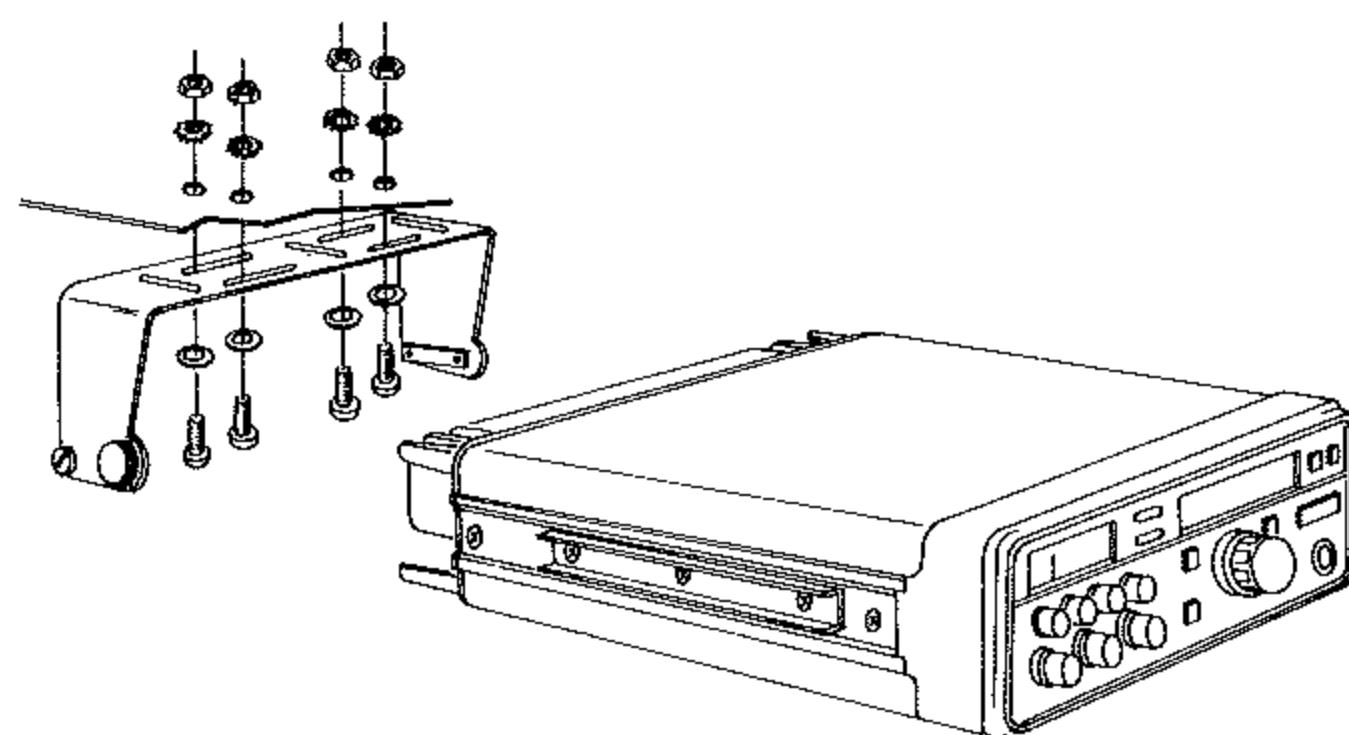
セットの設置場所（取り付け方）

セットの設置、取り付けは、セットの動作に大きく影響しますから、つぎのような場所を避けて設置、取り付けの場所を選んでください。

- ① 湿気の多い、風通しの悪い場所
- ② 直射日光またはガラスなどの透明度の高いものを通して日光が当たる場所
- ③ 冷暖房装置、特に暖房装置からの熱風が直接あたるような場所
- ④ 自動車の発熱をとまなう装置などの近くのように温度上昇のはげしい場所

これらの場所を避けて取り付け場所を選び、付属のマウント・ブラケットを使って第4図のように取り付けてください。

また、本機の内部スピーカーは、ケースの下側に組み込んでありますので、スピーカーからの音が、ほかのものと接近してふさがれるようなとき、または内部スピーカーでは十分な音量で受信できないときは、背面のSPジャックに外部スピーカーを接続してください。使用するスピーカーは、インピーダンス 8Ω のものをお使いください。



第4図

電源について

本機を動作させるためには、電圧12.0V～15.0V、電流容量6A以上（S型では3A以上）のマイナス接地の直流電源が必要です。

自動車などでは、電源コードを直接電池につないで使用して下さい。またシガレットライタープラグを使用してライター用ソケットから電源をとることもできますが、この場合、方向指示器やワイパーモータの雑音が混入することがあります。またフルパワーでの送信時などでは、大電流が連続して流れるため、接触不良があると電圧降下や発熱の原因になったり、走行中の振動で電源が切れると周波数が145.000MHzにもどることがありますので、電池の端子から直接電源をとることをおすすめします。そのほか車載で使用するときには次の点を特に注意して下さい。

- ① いわゆる12V電池を使用している車であること。バス、トラックなど大型車では24Vのバッテリーを使用している車では使えませんので、このような車では電池の電圧に注意して下さい。
- ② 車のボディに電池のマイナス電極が接続してある、マイナス接地の車であること。
- ③ 走行中など、エンジンの回転数が上がった場合でも電圧が15Vを超えないように、レギュレータが調整されていること。
- ④ エンジンを停止した状態で送信を長く続けると、電池が過放電になり、つぎにエンジンを始動するときには支障を生ずることがありますので十分注意して下さい。固定局など100V 50/60Hzの商用電源で使用するには上記容量の定電圧電源装置が必要になります。

出力10WのS型には小型の交流用電源FP-4、出力25W機にはFP-12が用意してあります。

使い方

受信のしかた

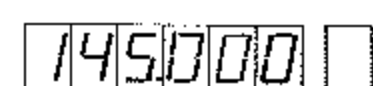
アンテナと電源の用意ができましたら受信してみましよう。

予備操作

- (1) 電源スイッチがOFF(ボタンが手前にでている状態)になっていることを確認し、電源コードとアンテナを背面のコネクタに接続します。
- (2) SQLを反時計方向にまわします。また本体底面のTONE SQLスイッチがOFFであることも確認します。

電源スイッチを入れる

- (3) 電源スイッチを押してONにします。
メータが照明され、デジタルダイアルに



を表示し145.000MHzが受信できます。(電源スイッチを入れると自動的に145.000MHzが設定されます。)

音量調節

- (4) VOLを時計方向にまわすほど受信音は大きくなりますから適当な音量で受信できるようにVOLを調節します。145.000MHzの周波数で運用中の局が無い場合には、ザーというFM特有のノイズが聞えます。

スケルチ調節

- (5) この無信号時のノイズはSQLを調節して消すことができます。SQLを時計方向にまわして行くと、スケルチが閉じてノイズが消える位置がありますから、この直後の位置にSQLを調節します。この状態で信号が入ってくるとスケルチが開いて受信できることになります。
- (6) SQLを(5)で調節した位置よりさらに時計方向にまわすと、スケルチを開くのに必要な信号レベルが高くなり、強い信号でしかスケルチが開かなくなります。

目的外の弱い信号でもスケルチが開くようなときには、スケルチを深くし、弱い信号の受信を目的とするときには、スケルチを浅くするなど、相手局の信号強度に合わせてSQLを調節して下さい。

周波数選択

- (7) チャンネルセクタをまわすと、1ステップで10kHzあるいは20kHzで周波数が変化します。

周波数変化の方向は時計方向に回ると周波数が高くなります。

チャンネルセクタによるほかスキャンやメモリなどによる周波数選択は機能と動作の項目を参照してください。

また、1ステップ10kHz/20kHzの切り換えは前面パネルの10kHz/20kHzスイッチで行ないます。

10kHz/20kHzスイッチを10kHzステップから20kHzステップに切り換える場合には145.020MHzなど10kHzの桁が偶数のときに切り換えて下さい。

145.010MHzなど奇数の周波数で20kHzステップに換えると145.010, 145.030, 145.050...と10kHzの桁が奇数で変化することになります。

- (8) CALLスイッチを押すと、メモリモード、チャンネルセクタモードの動作モードに関係なく底面のCALL-1/CALL-2スイッチの指定により145.000MHz,あるいは145.500MHzが受信でき、ディスプレイのメモリチャンネル表示にCALLスイッチによる周波数運用中(コールモードと呼びます)を示す \square が点灯します。

CALL-1で145.000MHz, CALL-2で145.500MHzが設定できます。

コールモードからメモリモードへ移るにはMRスイッチを押すだけでよく、ディスプレイには、その時にMEMORY CHANNEL CELECTORがさしているメモリチャンネル番号 \square ~ \square が \square にかわって点灯します。

また、コールモードからチャンネルセクタモードへ移るにはDILスイッチを押すか、チャンネルセクタを回せばよく、ディスプレイの \square 表示が消えチャンネルセクタモードに変わったことを示します。

この時、DILスイッチによってチャンネルセクタモードへ移行した場合、周波数はコールモードに移行する直前のものにもどります。

チャンネルセクタを回して移行する場合は、10kHz/20kHzスイッチの指定により、10kHzステップ,あるいは20kHzステップで回転方向に応じて順次周波数を設定できます。また、コールモードからスキャンも開始できます。

(コールモード中はメモリできません。)

トーンスケルチ(オプション)

- (9) 本機では(5), (6)で説明した、一般に使用されているノイズ整流型のスケルチのほかに、オプションのトーンスケルチユニットの取付によって、トーンスケルチで使用することができます。底面のTONE SQLスイッチをONするとトーンスケルチでの受信になります。

トーンスケルチの場合には、あらかじめ設定したトーン信号をともなった信号にのみスケルチが開きますから、グループ内のスケジュール通信、待ち受け受信などに便利に使用できます。

この場合、トーン信号をともなわない局,あるいはトーン信号の周波数が異なる局からの呼び出しを受けた場合には、スケルチが開かず受信できません。

またその周波数では、すでに他の局が通信中であってもスケルチが開かないため通信中であることが確認できず、そのまま送信すると妨害を与えることがあります。

このようなことを防ぐために、トーンスケルチでの運用中でも、その周波数で他の局が送信中であることを示すインジケータ“BUSY”が点灯しますから、ノイズスケルチに切り換えて自局に対する呼び出しであるかどうかを確認できます。

なお、トーンスケルチユニットを組み込むと音声信号はハイパスフィルタを通るため、多少低音カットの音質となります。

送信のしかた

受信ができれば送信に移りましょう。

- (1) マイクロホンのプラグをMICジャックに接続します。

なお、受信のとき、すでにアンテナは接続してありますが、たとえ試験のためであっても、送信する時には必ずアンテナあるいはダミーロードを接続して行ない、無負荷で送信しないように十分ご注意ください。

(誤って無負荷送信した場合にも終段トランジスタを保護するAFP回路が動作してトランジスタの破損を防ぎますが、アンテナ系の故障などから保護するためのもので、送信するときには必ず負荷を接続するようにして下さい。)

(2) マイクロホンのPTTスイッチを押すと“ON AIR”ランプが点灯して送信に切り換わったことがわかります。PTTスイッチを押しながらマイクロホンに向かって送話すればFM変調がかかり通信ができます。

(3) 受信のときと同じように、チャンネルセクタモード、メモリモード、コールモードで送信できます。

また送信中は、チャンネルセクタによる周波数の設定、スキャン、周波数のメモリ等は禁止され、これらの操作を行なっても機能は動作しません。

(4) 次のような状態では送信できません。(電波は発射されません。)

(a) 周波数が144.000MHz のとき

14E 0 0

とエラー表示されます。

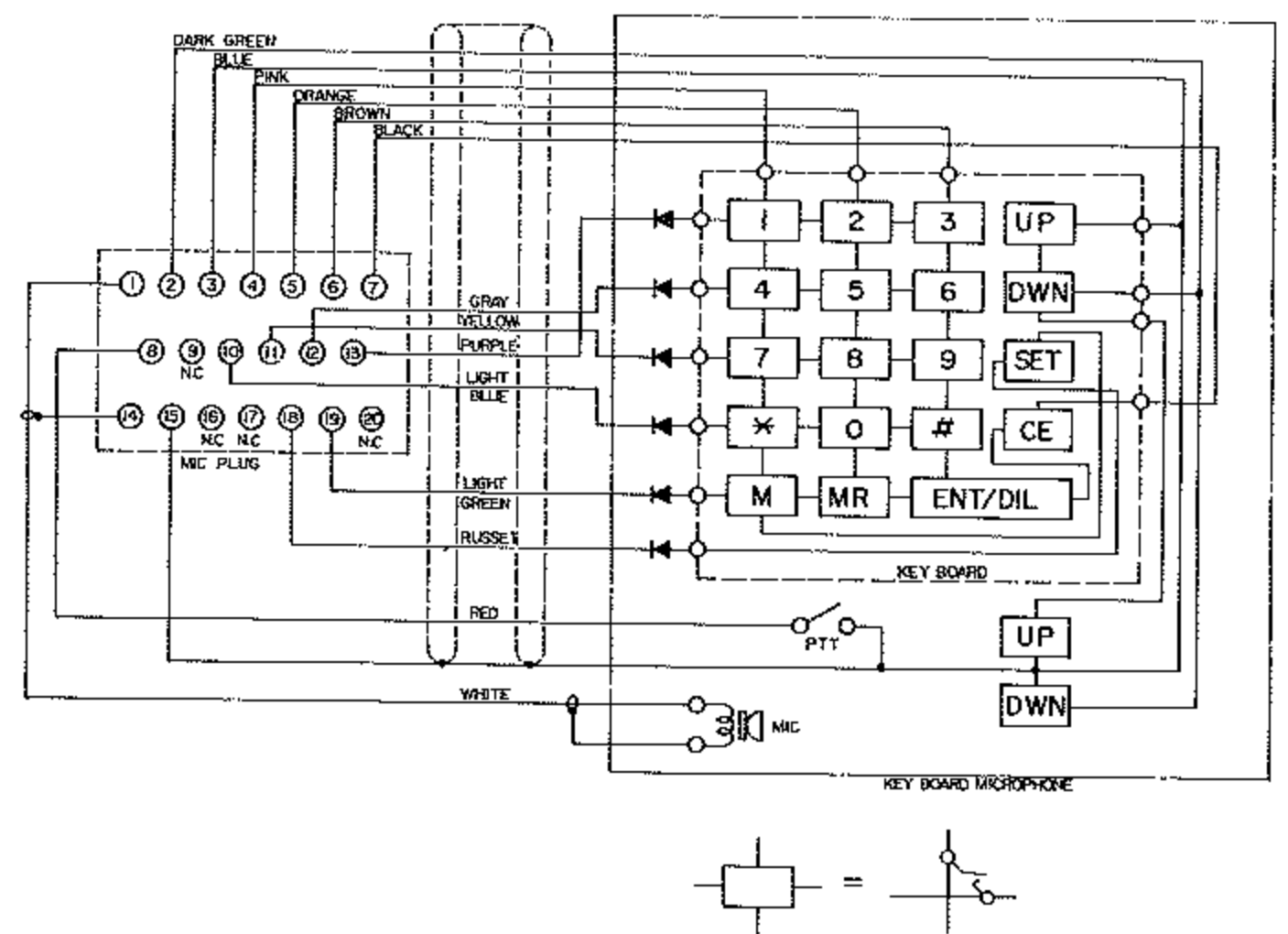
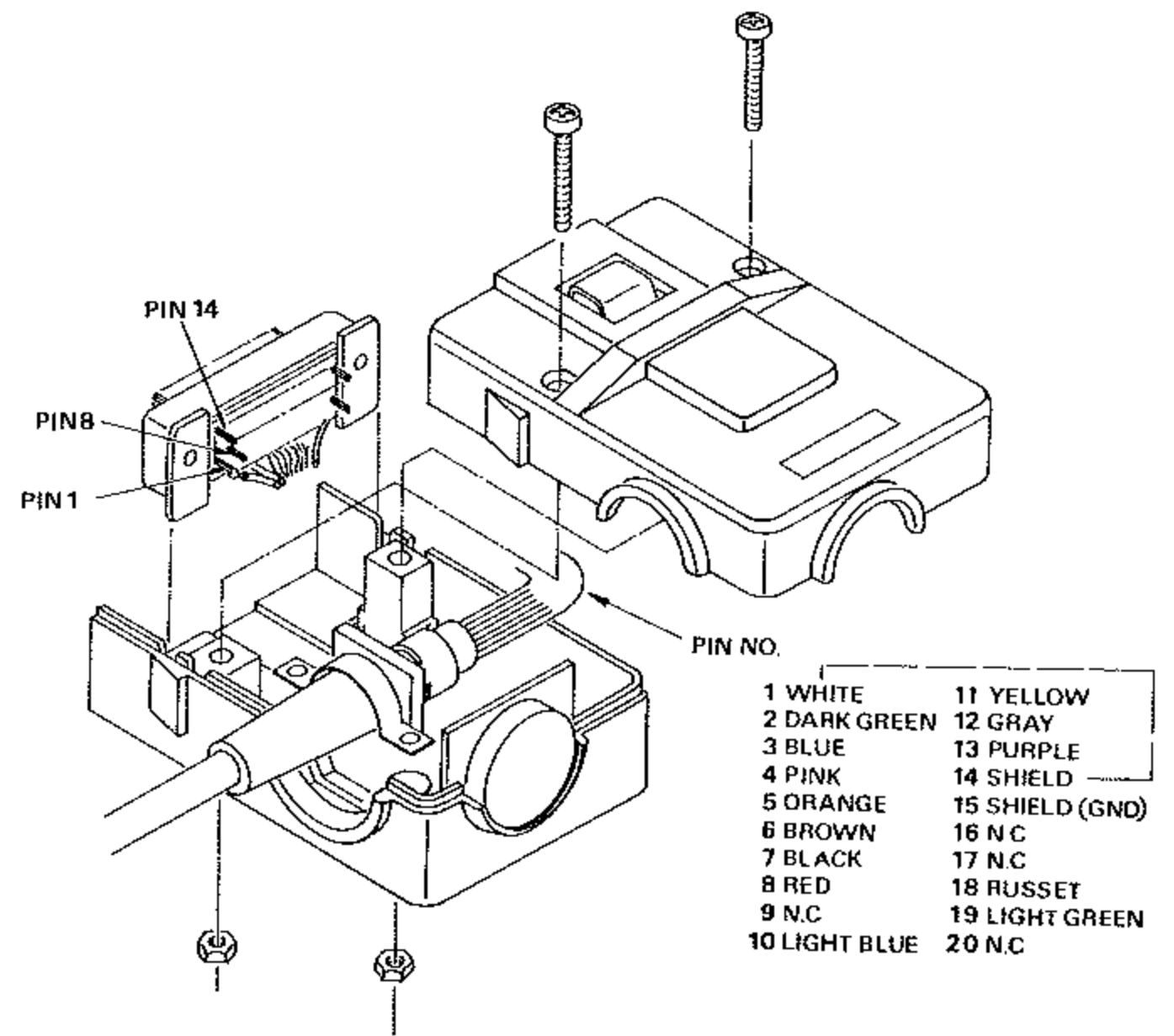
(b) スキャン中、一度送信状態にするとスキャンが停止し、再度送信操作するとスキャンが停止した周波数で電波が発射されます。(12頁”スキャンの解除の項参照)

(d) キーボード付マイクロホンを使用し周波数を設定し **ENT/DIL** キーを押さないで送信したとき。(一度受信にもどすと前の周波数になります)

(5) 近距離通信では、相手局の受信機をブロックしないように底面の HIGH/LOW スイッチの切り換えで、送信出力を約3W(S型は約1W)に下げることができます。

(6) トーンスケルチの運用で、受信から送信に切り換えると、トーン信号をともなった電波が送信され、同じ周波数のトーンスケルチを開くことができます。

トーン信号をともなった電波は、受信の場合とは異なり、トーンスケルチユニットを組み込んでいない受信機でも受信できます。この場合トーン信号のリジェクション回路がありませんから(トーンスケルチユニットにはトーン信号と音声信号を分離する回路が組み込んであります)トーン信号をともなって受信されるために、ハムがある、あるいは発振しているなどのレポートをもらうことがあります。



第5図 キーボード付マイクロホン YM-2500の接続

機能と操作

本体部の操作

パネル面の説明および使い方の項に、簡単に説明してありますが、オートスキャン、メモリ操作などをまとめておきます。さらに次項ではキーボードマイクロホンを使用するリモート操作の方法を説明してあります。

1 オートスキャン

希望方向のキー(,)を押せばスキャンを開始します。

ダイヤルスキャンとメモリスキャンの2通りの動作モードが選択できます。

1) ダイヤルスキャン

チャンネルセレクトモード時のスキャンで、指定のスキャン方向(,)でエンドレス動作(アップスキャンの場合、上端までスキャンしたあと、下端に移り上端に向うエンドレス動作、ダウンスキャンではこの反対になります)をします。

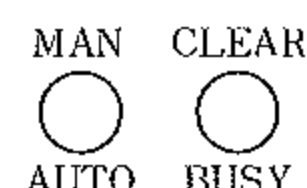
アップスキャン中にダウンスキャンキー()を押すとダウンスキャンになりますが、ダウンスキャン中にアップスキャンキー()を押してもアップスキャンにはならない、ダウンスキャン優先ですから、一度スキャンを止めてからあらためて()を押して下さい。

2) メモリスキャン

メモリモード時のスキャンで、指定のスキャン方向(,)でメモリチャンネル内(ch ~4)をエンドレスで動作し、2.スキャンの解除の条件で停止します。ただし PTT スイッチで一度送信状態にしてメモリスキャンを停止させると MEMORY CHANNEL SELECTOR で指定しているメモリチャンネルにもどります。

ただし MEMORY CHANNEL SELECTOR が KEY のポジションにあるときはストップをかけたチャンネルで停止します。

2 スキャンの解除



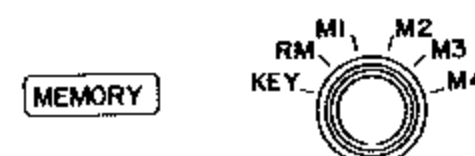
オートスキャン動作中、スキャンを解除するには④ SCAN STOP スイッチと⑤ SCAN STOP MODE スイッチの組み合わせにより次のような方法がありますので目的に応じて使いわけることができます。

SCAN STOP	SCAN STOP MODE	スキャン停止の条件	目的例
<input type="checkbox"/> AUTO	<input type="checkbox"/> BUSY	スケルチが開くとスキャンが停止	使用されているチャンネルをさがす
<input type="checkbox"/> AUTO	<input type="checkbox"/> CLEAR	スケルチが閉じるとスキャンが停止	空きチャンネルをさがす
<input type="checkbox"/> MAN	BUSY あるいは CLEAR	PTTスイッチで一度送信状態にすると停止。(注)	マニュアルで特定チャンネルを選ぶ(早送り操作ができます)

注 他の組み合わせにおいても同様の方法でマニュアルストップが可能です。

スキャン中に送信するとスキャンが停止するのみで電波は発射されません。一度、PTTスイッチをもどし、再度押すことによって電波は正常に発射されます。

3 メモリコントロール



MEMORY CHANNEL SELECTOR の RM, M1 ~M4 のポジションに5チャンネルのメモリができ RM のポジションではメモリ周波数とダイヤル周波数のたすきがけ操作が行なえます。

1) メモリする場合

チャンネルセクタ又はスキャンにてメモリしたい周波数をセットします。

MEMORY CHANNEL SELECTOR でメモリチャンネルを指定し キーを押せばメモリすることができます。

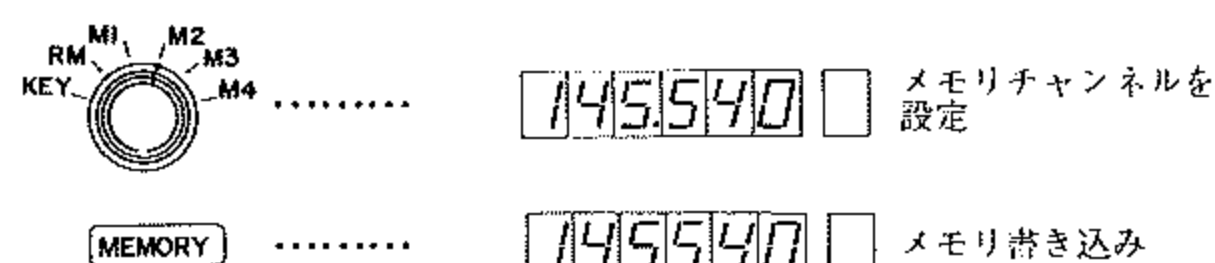
メモリするとディスプレイにはメモリ周波数は表示されませんが、メモリチャンネルは表示されません。

145.540MHz をメモリチャンネル2に書き込む場合はつぎの通りです。

チャンネルセクタまたはスキャンキーで145.540MHz を設定します。

メモリ周波数を設定

メモリチャンネルセクタでメモリチャンネル M2 を設定します。



メモリチャンネルを設定

メモリ書き込み

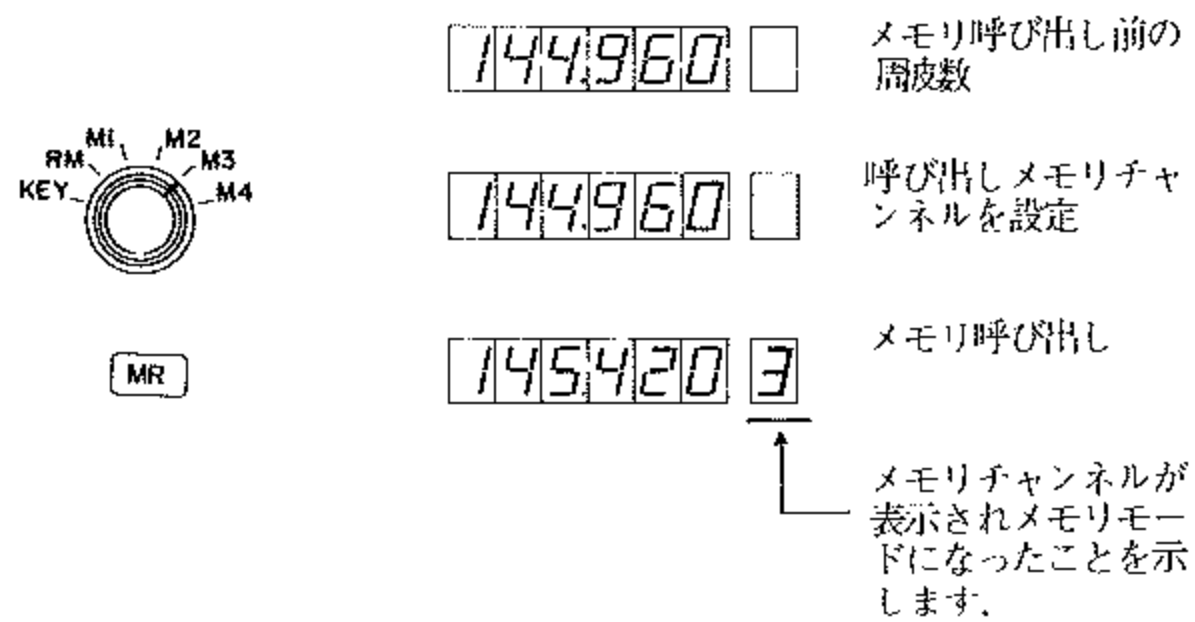
↑この時点ではまだ表示されません。

2) メモリを呼び出す場合

MEMORY CHANNEL SELECTORで呼び出すメモリチャンネルを指定します。

⑲ **MR** を押せばメモリチャンネルが表示されメモリ周波数を呼び出すことができます。

メモリチャンネル 3 (145.420MHz) を呼び出す例を示します。



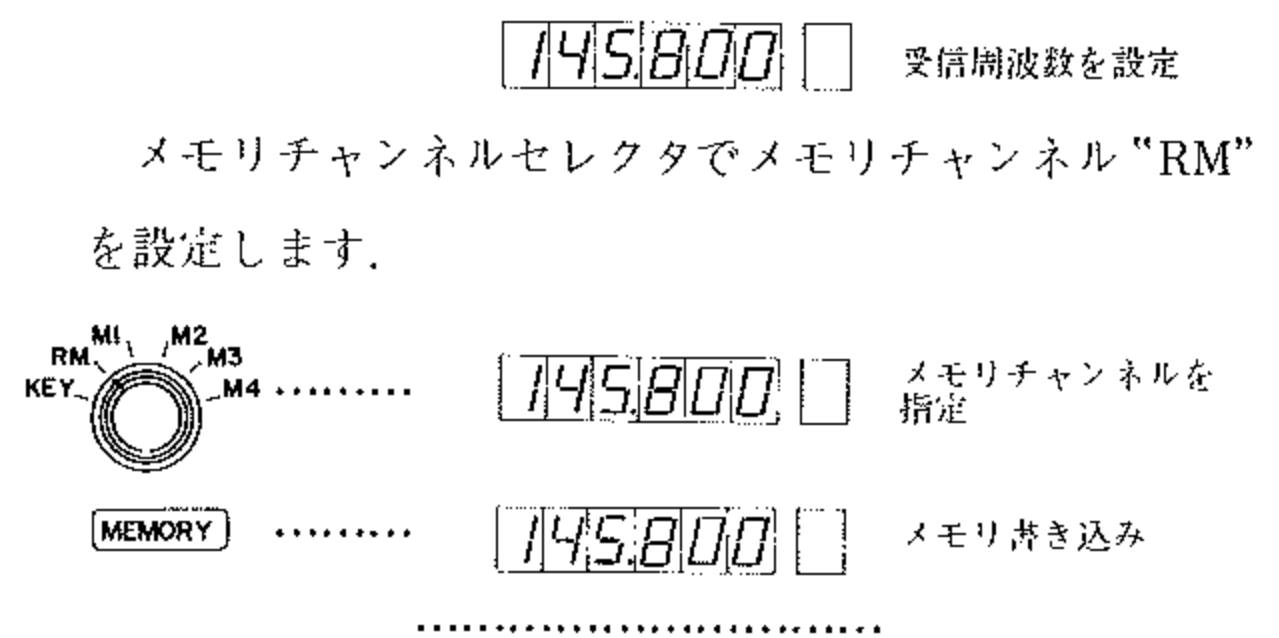
以上の操作によりメモリモードとなって送受信がメモリ周波数で行なわれます。**MR** キーを押して、動作をメモリモードに移してからメモリチャンネルを指定しても呼び出しができます。メモリモードに移ればMEMORY CHANNEL SELECTORによってメモリチャンネルが選択できます。**MR** キーを押してメモリモードに移行した際、MEMORY CHANNEL SELECTORがKEYポジションにあったならば、移行する以前に設定した一番あたらしいメモリチャンネルが表示されます。KEYのポジションはキーボードからメモリコントロールを行なう以外には使用しませんが、メモリスキャンでこのポジションにセットしておきますとマニュアルで停止させた場合、ストップをかけたチャンネルで停止しますので用途に応じて使い分けられます。

3) RMポジションでのたすきがけ操作

メモリの周波数で受信，ダイヤル周波数で送信のたすきがけ操作ができます。

以下に145.900MHzで送信，145.800MHzで受信の例を示します。まず最初に受信周波数 145.800MHzをRM(ch)に書き込みます。

チャンネルセクタまたはスキャンキーで受信周波数を設定します。



チャンネルセクタまたはスキャンキーで送信周波数を設定します。

送信周波数の設定

MR キーを押して受信周波数を呼び出します。

MR 145.800 (メモリ呼び出し (受信周波数))

送信します。

145.900 送信周波数

メモリモードを解除するには本体 **DIL**，又はキーボード **ENT/DIL** を押します。メモリチャンネル表示が消えてダイヤルモードに移行したことを知らせます。

電源投入時のイニシャライズについて

背面のバックアップスイッチを OFF にしてある場合、電源スイッチを切ると、メモリの内容、設定した動作モード等は全て消滅してしまいます。

再度、電源スイッチを入れると動作モードは、メモリモードでスイッチを切ったとしてもチャンネルセクタモード、周波数は145.000MHz がセットされ、メモリのch からch にはMEMORYスイッチを押さなくても145.000MHz が自動的に書き込まれます。

バックアップスイッチを ON にしておきますと、本機の電源スイッチ以外で電源を切らない限り、全ての内容は保持されます。

キーボードの機能

(キーボード付マイクロホン Y M-2500)
(の接続は⑩頁にあります。)

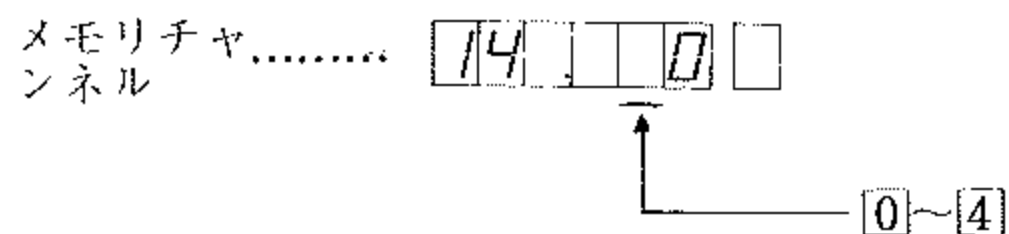
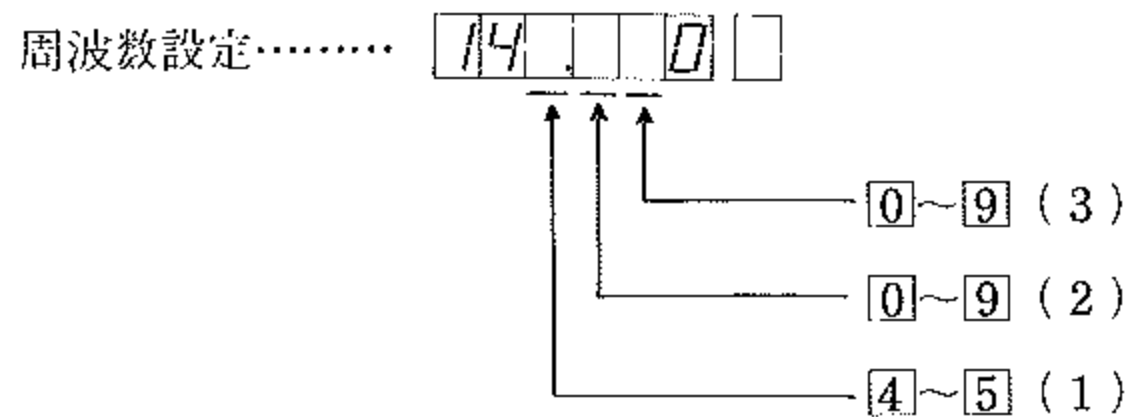


KEYBOARD MICROPHONE YM 2500

0~9 置数キー

周波数、メモリチャンネルなどの設定に使用します。
各機能設定で使用できる数字と桁数は次のとおりです。

()内はキーを押す順です。



* # ……コールチャンネル呼出しキー

※キーを押すと145.000MHz、#キーを押すと145.500MHzのコールチャンネルが呼び出せます。この場合メモリチャンネルを表示する最終桁に[C]を表示します。

※ 145.000 [C] , # 145.500.0

[M]……………メモリライトキー (本体の [MEMORY] と同じ)

チャンネルセレクトまたはキーボードに

て設定した周波数を指定したメモリチャンネルに書き込む場合に使用します。0~4のメモリチャンネル以外の数字キーを押して[M]キーを押しても下2桁目に押した数字が表われるだけでメモリは書き込めません。[CE]キーでエラーを解除してからメモリチャンネル番号[M]キーの順に押し書き込んでください。

[MR] メモリリコールキー (本体の [MR] と同じ)

指定したメモリチャンネルを呼びもどす場合に使用します。0~4のメモリチャンネル以外の数字キーを押して[MR]キーを押すとエラー表示になります。またスキャン中はメモリモードに移れません。

[CE] クリアエントリキー

置数訂正、エラー解除をする場合に使用します。ただし、エラー中に[UP]または[DWN]のスクアンキーを押した場合には[CE]キーだけではエラー解除できず、一度送信操作をしてから[CE]キーを押してください。設定前の状態にもどります。

[ENT/DIL] エンタキー (本体の [DIL] と同じ)

メモリモード (メモリチャンネルで送受信) からチャンネルセクタモード (キーボード、チャンネルセクタで周波数を設定して送受信) に動作モードの変更を行なう場合、およびキーボードより周波数をセットする場合に使用します。

周波数セットの場合、置数後必ず押し下下さい。ただし、メモリキスキャン中にチャンネルセクタモードに移るには一度スキャンを停止させる必要があります。またメモリモード中に正確に置数して[ENT/DIL]キーを押すとチャンネルセクタモードに移り、置数通りの設定周波数になります。

[UP] [DWN] スクアンキー (本体の [UP] , [DWN] と同じ)

スキャンの開始と方向、アップスキャンとダウンスキャンのいずれかを指定するキーです。

スキャン速度は約20ステップ/1秒です。使用しません。

[SET]

キーボードの操作

1 周波数を設定する [0]~[9], [ENT/DIL]

希望周波数を10kHz単位 (MHz, 100kHz, 10kHzの3桁) で打ち込み, [ENT/DIL] キーを押せば設定できます。

145.780MHzを設定する場合には

[5], [7], [8], [ENT/DIL] と順に押します。

キーボード ディスプレイ メモリチャンネル

[5] [14] [50] []

[7] [14] [570] []

[8] [145.780] []

[ENT/DIL] [145.780] []

ここで置数エラーの例を示します。エラーする以前の設定周波数を145.780MHz とします。

新しい周波数を設定するため置数後, [ENT/DIL] キーを押さずにおいて送信した場合, 表示は次のようになります。この時点では電波は発射されません

[14E] [] [] []

さらにもう一度送信すると表示は

[145.780] []

となりエラーする前の設定周波数で正常に電波が発射されます。

すなわち [ENT/DIL] キーを押すまでは, 前の周波数での受信状態が続き, 一度[]の送信操作ではエラー表示がされて動作の保留, 二度[]の送信操作で, 設定前の周波数での送信になります。また, 置数の際桁数が足りない (3桁以下), 多すぎる (3桁以上) 場合もエラー表示

[14E] [] [] []

となり, [CE] キーを押してエラーを解除して下さい。エラー解除後の表示はエラーする以前の設定周波数です。ただし3桁以上を押した場合でも, 6桁, 9桁など3の倍数桁を押し, 置数が有効な場合には最後の3桁が設定できますから, 設定途中で誤った場合には

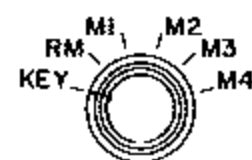
[CE] キーを押さなくても4桁目からあらためて周波数設定ができます。

置数キーを誤ってオフバンドになる周波数を設定して [ENT/DIL] キーを押したときも前と同じエラー表示

になりますから [CE] キーを押し, エラーを解除して誤操作前の状態に戻し, あらためて正しい周波数を設定してください。

2 メモリコントロール [0]~[4], [M], [MR]

キーボードよりメモリ操作を行なう場合,



本体のMEMORY CHANNEL SELECTOR を必ず KEY のポジションにセットして下さい。

1) メモリする場合

キーボードの置数キーによりメモリしたい周波数をセットします。

メモリチャンネル(ch [0]~[4])を置数キーの中から選んで押し(0~4のうちのいずれか)[M]キーを押せば指定のメモリチャンネルにメモリすることができます。ただしこの場合, メモリした時点ではディスプレイにはメモリチャンネルの表示はされません。

以下にメモリチャンネル [] から [4] に145.000MHz から10kHzステップで145.040MHz までメモリする場合の例を示します。(チャンネル 1, 2は省略)

キーボード	ディスプレイ	メモリチャンネル
[5]	[14] [50] []	
[0]	[14] [500] []	希望周波数をセットする。
[0]	[145.000] []	
[ENT/DIL]	[145.000] []	
[0]	[14] [] [00] []	メモリチャンネルのセット(ch [0])
[M]	[145.000] []	メモリへの書き込み
メモリチャンネル 0 に145.000MHzのメモリ完了		
	[145.030] []	希望周波数
[3]	[14] [] [30] []	メモリチャンネルのセット(ch [3])
[M]	[145.030] []	メモリへの書き込み
メモリチャンネル 3 に145.030MHzのメモリ完了		
	[145.040] []	希望周波数
[4]	[14] [] [40] []	メモリチャンネルのセット(ch [4])
[M]	[145.040] []	メモリへの書き込み
メモリ書き込み時にはメモリチャンネルの表示はされません。		

メモリチャンネル 4 に145.040MHzのメモリ完了

以上の操作でメモリチャンネルへの書き込みは完了です。

2) メモリチャンネルを呼び出す場合

キーボードの置数キーによって希望のメモリチャンネルをセットし **MR** キーを押して呼び出すことができ、ディスプレイにメモリチャンネルが表示されます。

1)で書きこんだメモリチャンネルのうちチャンネル **3** を呼び出す例を示します。

	145.040 □	メモリ呼び出し前の 運用周波数
3	14.30 □	メモリチャンネルの セット(ch 3)
MR	145.030 3	メモリの呼び出し

メモリチャンネルが呼びだされました。

以上のようにメモリを呼び出した場合、メモリチャンネルが表示されメモリチャンネルでの運用ができます。チャンネル番号を押さず **MR** のみ使用した場合は最後に使用していたメモリチャンネルが呼びだされます。

メモリチャンネルから **ENT/DIL** キーを押すと、メモリモードが解除され、置数キーで周波数が設定できます。

145.040 **□**

上記の例でメモリモードからチャンネルセレクトモードに移るには **ENT/DIL** キーを押せばよく、その場合ディスプレイにはメモリモードに移行する前の周波数が表示され全ての動作が前の状態にもどります。

3 オートスキャン **UP** , **DWN** (本体の **UP** , **DWN** と同じ)

希望方向のキー (**UP** , **DWN**) を押せばスキャンを開始します。ダイヤルスキャンとメモリスキャンの2通りの動作モードが選べます。

1) ダイヤルスキャン

チャンネルセレクトモード時のスキャンで、指定のスキャン方向 (**UP** , **DWN**) でエンドレス動作をします。

アップスキャン中に **DWN** キーを押すとダウンスキャンになりますが、ダウンスキャン中に **UP** キーを押してもアップスキャンにはならない、ダウンスキャン優先です。

2) メモリスキャン

メモリモード時のスキャンで、指定のスキャン方向 (**UP** , **DWN**) でメモリチャンネル内(ch **1** ~ **4**) をエンドレスで動作します。この場合、マニュアルでスキャンを停止させると MEMORY CHANNEL SELECTORの指示しているメモリチャンネルで停止します。

3) スキャンの停止

スキャンを停止させるには下記の方法があります。

- ① 本体の④ SCAN STOPスイッチ、⑤ SCAN STOP MODEスイッチの組み合わせによるオートスキャンストップ
- ② PTTスイッチを押して一度送信操作をするマニュアルストップ。

回路と動作のあらまし

第6図が本機のブロックダイアグラムです。

受信部は PLL 方式のローカル発振回路を採用し、第1中間周波数10.7MHz、第2中間周波数 455kHzのダブルコンバージョン・スーパーヘテロダイン方式です。

送信部も同様に 133MHz帯、PLL方式のローカル発振回路を採用し FET によるバランスドミキサ、ステレオアンプから構成されております。

受信回路

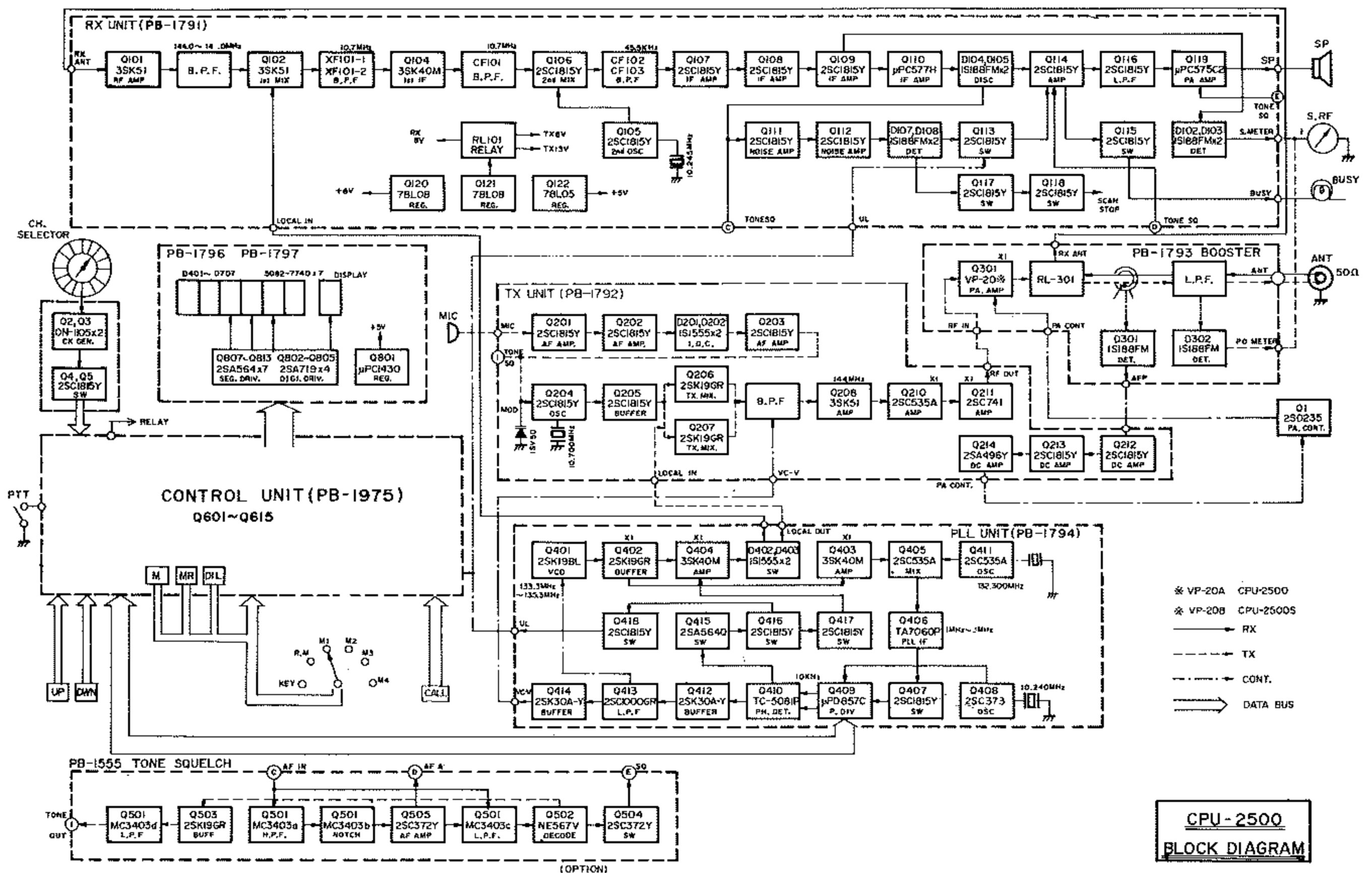
アンテナ端子、J₄に入った信号は送受信共用の L₁、L₃₀₁、L₃₀₂、C₂、C₃₀₁~₃₀₃、C₃₁₃などで構成するローパスフィルタ、送受信切替えリレー RL₃₀₁ を通って、L₁₀₁から Q₁₀₁、3SK51 の第1ゲートに加わり高周波増幅します。

Q₁₀₁はデュアルゲート MOS FETで、出力側の同軸集中型4段バンドパス同調回路の採用により、高感度と、すぐれた二信号特性、混変調特性を実現しております。

バンドパス同調回路を通った信号は、第1混合、Q₁₀₂、3SK51の第1ゲートに入り、第2ゲートに注入した第1局発信号と混合して10.7MHz の第1中間周波信号に変換します。

第1局発信号は、デジタル PLL方式による133.3MHz~135.3MHzの VCOの直接発振で発生させております。変換した10.7MHz 第1中間周波信号は Q₁₀₂ のドレインに取り出し、モノリシック・フィルタ XF₁₀₁₋₁、XF₁₀₁₋₂(帯域幅±15kHz)を通して帯域外信号を取り除き、Q₁₀₄、3SK40Mで、増幅、セラミックフィルタ CF₁₀₁(帯域幅±200kHz)でさらに選択度をあげて、第2混合 Q₁₀₆、2SC1815Yのベースに加わります。Q₁₀₆のベースには、Q₁₀₅、2SC1815Yの10.245MHz、水晶発振による第2局発信号を加え、455kHzの第2中間周波信号に変換します。

455kHzの第2中間周波信号は、セラミックフィルタ CF₁₀₂、CF₁₀₃(帯域幅±7.5kHz)2段で選択度を上げ Q₁₀₇、2SC1815Y、及びカスコード接続の Q₁₀₈、Q₁₀₉、2SC1815Y、3段の中間周波増幅で十分に信号を増幅、さらに振幅制限増幅 Q₁₁₀、μPC577H で振幅変調成分 (AM成分)、雑音を取り除いた FM信号としています。



第6図

Q₁₁₀ の出力は、セラミックディスクリミネータ、CD₁₀₁、D₁₀₄、D₁₀₅、1S188FMなどで復調(FM検波)、R₁₄₉、C₁₅₅のデ・エンファシス回路で送信時に強調された高音部をおさえ、低周波増幅Q₁₁₄、2SC1815YおよびQ₁₁₆、2SC1815Yのローパス増幅($f_0=2.7\text{kHz}$ 、12dB/oct)で通信に不要な高域をカットし明瞭度の向上をはかっています。

Q₁₁₆の出力は、音量調節VR_{1a}を通り、Q₁₁₉、 μ PC575C2、で低周波電力増幅し約1.5W以上の低周波出力としてスピーカを鳴らします。

Sメータ回路

Sメータは、455kHzの第2中間周波信号をQ₁₁₀の入力端子で検出、D₁₀₂、D₁₀₃、1S188FMで倍圧整流しメータに受信強度を指示させます。VR₁₀₁はメータ感度の調整用で、入力信号約20dBで指針が10を指示するように調整してあります。(メータ指示と信号強度の関係は直線的ではありません。)このメータは、送信時には相対値を示す出力計になります。

スケルチ回路

本機のスケルチはノイズスケルチとトーンスケルチ(トーンスケルチのユニットはオプションです。)の二通りの運用ができます。

ノイズスケルチは、FM特有の無信号時に発生するノイズを止めるために、このノイズを利用して低周波増幅回路の動作を止めるものです。またトーンスケルチはあらかじめ設定したトーン信号をともなった信号を受信したときのみ低周波増幅回路が動作するものです。

ノイズスケルチ

ディスクリミネータの検波出力から、共振周波数約35kHzの直列共振回路L₁₀₇、C₁₅₄、並列共振回路L₁₀₈、C₁₅₆、でノイズ成分を取り出します。

パネル面のスケルチ調節VR_{1b}(VR₁₀₂はスケルチレベルのプリセット用、VR₁₀₃はトーンスケルチ時にBUSY回路動作のノイズスケルチ回路の動作レベル設定用です。)でスケルチが開くレベルを調節、Q₁₁₁、2SC1815Y、Q₁₁₂、2SC1815Y、カスコード接続のノイズ増幅、D₁₀₇、D₁₀₈、1S188FMで倍圧整流、スケルチスイッチ、Q₁₁₃、2SC1815Y、のベースに加えます。

無信号時には、ノイズを整流した直流電圧で、Q₁₁₃のベース電圧が上昇、Q₁₁₃は“ON”となり直結してあるQ₁₁₄のベースバイアス電圧と信号をアースして低周波増幅回路の動作を止めて耳ざわりなノイズ出力を消して受信状態で待機できます。

信号が入ってノイズが消えると、ノイズによって取り出す直流電圧が無くなり、Q₁₁₃のベース電圧が低下、コレクタ・エミッタ間が遮断され、Q₁₁₄に正常なベース電圧がかかって検波出力を増幅、信号が受信できます。
トーンスケルチ

(トーンスケルチユニットはオプションになっています)あらかじめ設定した周波数のトーン信号をともなった信号のみに動作するスケルチ方式で、トーン信号の周波数は70Hz~250Hzと音声帯域の下側にとっています。

また送信時には、同じ周波数のトーンスケルチを開くことができるトーン発振回路も組み込んであります。

送信用のトーン信号は、受信用基準発振信号を利用します。基準発振信号は、低周波用PLL IC Q₅₀₂ NE567の発振部を利用し、周波数はピン⑤⑥に接続してあるR₅₁₆、VR₅₀₂、C₅₁₆により決定されます。

基準発振信号は、バッファ増幅Q₅₀₃、2SK19GRのソース抵抗VR₅₀₄によりレベルを設定して、オペレーションアンプIC Q₅₀₁、MC3403のユニットd(ピン⑤⑥⑦)で構成するローパスフィルタに~~は~~加えて高調波成分を取り除き、端子①(TONE OUT)から、MAIN UNITのT.SQ①端子に入って音声信号に重ねて送信します。

発信周波数およびローパスフィルタの定数は、第1表により70Hz~160Hz、160Hz~250Hzの2種類に分け、さらにVR₅₀₂で周波数を設定します。(ユニットは70Hz~160Hzの定数で組み込み、77Hzで調整してあります)

受信時には、ディスクリミネータの出力端子T.SQ③からトーン信号をともなった検波出力がトーンスケルチユニットに加えられます。(トーンスケルチユニットを組み込んだ場合にはT.SQ③とT.SQ④間のジャンパ線を取り去り、トーンスケルチユニットを通して切り換え操作できます)

トーンスケルチユニットのQ_{501a}(ピン⑫⑬⑭)はハイパスフィルタを構成し、Q_{501b}(ピン①②③)で構成するTノッチフィルタとともに、検波出力に重ねられているトーン信号成分を取り除き、音声信号のみをQ₅₀₅、2SC372Yで増幅し、AF OUTからMAIN UNITにもどり低周波増幅Q₁₁₃以降で増幅します。

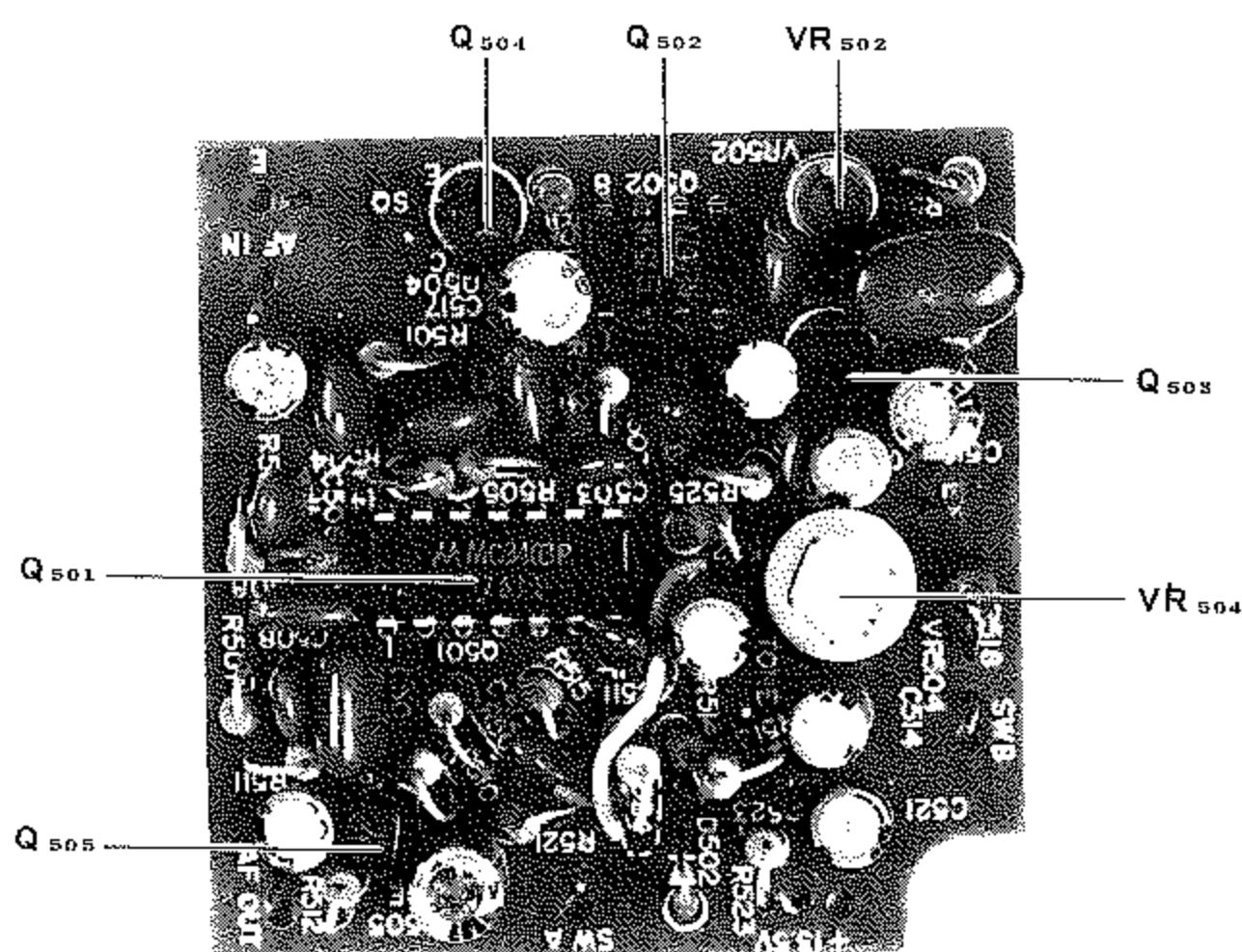
検波出力中のトーン信号成分は、Q_{501c}(ピン⑧⑨⑩)で構成するローパスフィルタで、トーン信号のみを取り出し、音声信号の低域成分でのスケルチ回路の誤動作を防ぎ、Q₅₀₂、NE567にて周波数選別を行ないます。

Q₅₀₂に基準発振信号と同じ周波数のトーン信号が入ってくると、周波数選別をしてQ₅₀₂の出力端子(ピン⑧)の電圧が下がり、スケルチスイッチのQ₅₀₄ 2SC372Y

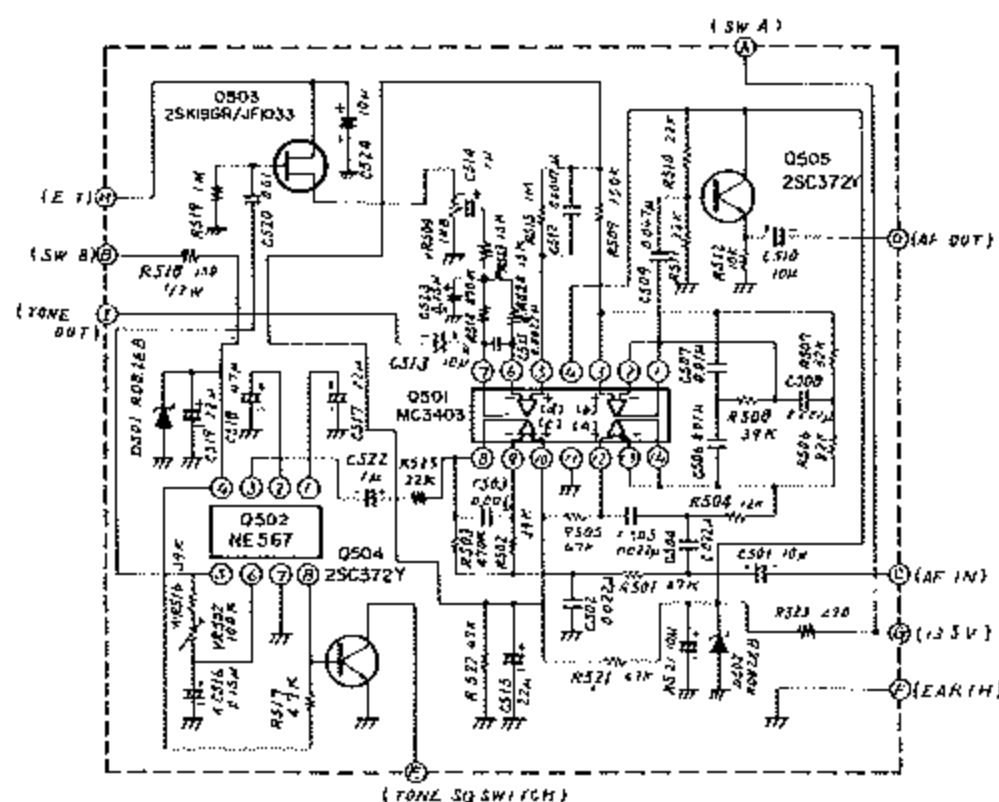
のコレクタ・エミッタ間が遮断するため、T.SQ[Ⓢ]を通じて接続している低周波出力IC Q₁₁₆のバイアス電圧が正常にかかって音声出力が得られます。

トーン信号をともしない信号、あるいはトーン信号の周波数が異なっている場合には、Q₅₀₂の周波数選別回路で、目的外の信号と判定され、出力端子ピン⑧の電圧はH（ハイレベル）のまま保たれます。このためQ₅₀₄のコレクタ・エミッタ間は導通状態で、Q₁₁₆のバイアス電圧がアースされたままで、目的外の信号ではトーンスケルチが開かず受信できません。

トーンスケルチの動作中にも、ノイズスケルチ回路はVR₁₀₃で設定したスケルチレベルで動作しているためQ₁₁₃のエミッタ電圧の変化でBUSY回路を動作させています。



TONE SQUELCH UNIT (PB-1555)



第7図 Tone Squelch 回路図

	C 516 ※	R 516 ※	R 513 ※	R 514 ※	R 524 ※
70Hz ? 160Hz	0.15μF	39KΩ	15KΩ	470KΩ	15KΩ
160Hz ? 250Hz	0.1μF	33KΩ	8.2KΩ	270KΩ	8.2KΩ

第1表

BUSY回路

Q₁₁₄のベースに正常なバイアスがかかって動作し始めると、R₁₆₀、Q₁₁₅を通じてエミッタ電流が流れ、ランプドライバQ₁₁₅、2SC1815Yが導通してBUSYランプ、PL1が点灯します。音量調節を絞りすぎたり、トーンスケルチで運用中に、トーン信号をともしない呼び出しを受けたような場合にBUSYランプの点灯で知ることができます。

送信回路

マイクロホンに入った音声信号はVR₂₀₁によって適正レベルに調整されて、Q₂₀₁、Q₂₀₂、Q₂₀₃、2SC1815Yで3段マイク増幅します。このマイク増幅回路の入力側には、Q₂₀₁の入力回路のインピーダンスC₂₀₂によって高域を高めるプリ・エンファシス特性を持たせ、Q₂₀₂の出力側には、D₂₀₁、D₂₀₂、1S1555のIDC回路によって瞬間的に入力レベルが上って、最大周波数偏移を超えるおそれがある場合、音声信号をクリップして過入力を防ぎます。

またQ₂₀₃出力側のC₂₁₃、L₂₀₁、C₂₁₄はクリップによって生ずる高調波成分を取り除くためのもので、VR₂₀₂によって周波数偏移量を設定し、バラクタダイオードD₂₀₃、1SV50によりQ₂₀₄、2SC1815Yによる10.7MHz水晶発振回路に可変リアクタンス周波数変調をかけています。

FM変調波はQ₂₀₅、2SC1815Yで増幅、出力側のバンドパスフィルタを通りQ₂₀₆、Q₂₀₇、2SK19GRのゲートにそれぞれ分割して加えます。またこれらのゲートにはPLL UNIT (PB-1794) でつくったローカル信号を加えてミクシングし、Q₂₀₆、Q₂₀₇のドレイン側に144.0～146.0MHzに変換してとり出します。T₂₀₃～T₂₀₆の同調回路にはバラクタダイオードD₂₀₅～D₂₀₈、1S2209による電子同調方式を採用、PLL UNITからのバラクタダイオード制御電圧を受け、PLL UNITのVCO発振周波数に応じて最良点に同調できる単峰同調方式でスプリアス特性を良好なものにしてあります。

2mバンドに変換したFM信号は、Q₂₀₈、3SK51、Q₂₁₀、2SC2053、Q₂₁₁、2SC741の3段ストレートアンプで144MHz帯で200mWのエキサイタ出力に増幅、次段のRF POWER UNIT、Q₃₀₁、VP-20A（10W機のS型はVP-20B）で電力増幅し、アンテナリレー、送受共用のローパスフィルタを通り出力25W（10W）で送信します。

出力(PO)メータとON AIR 表示

送信時、送信出力の一部をワンターンループで検出し、 D_{302} 、1S188FMで整流して得た直流でメータを振らしています。(このメータは、受信時にはSメータとなります。) VR_{303} はメータ入力の調整用です。

ON AIR 表示はコントロールユニットからの送信禁止信号がない時に、送信状態になったことを示し、送信パワーが出力されている、いない、にかかわらず送信状態になれば点灯します。

AFP(自動終段保護)回路

送信時、アンテナ回路の故障でSWRが高くなると反射波検出用のCMカップラ T_{301} に電圧が発生します。

この電圧を D_{301} 、1S188FMで整流して Q_{212} のベースに加えます。

この反射波によって生ずる直流電圧が VR_{302} で設定したレベル以上になると、 Q_{212} 、2SC1815Yが導通状態となり、 Q_{213} 、2SC1815Yのベース電圧が下がり、コレクタ・エミッタ間の内部抵抗が増加、コレクタ電圧が上昇します。このため直結の Q_{214} 、2SA496Yのコレクタ電圧の低下がおこりパワーコントロール Q_1 、2SD235のベース電圧の低下によってエミッタ出力が低くなり、終段トランジスタの入力を減らして負荷のミスマッチによるトランジスタの破損を防ぎます。(電力低減は反射波の量によって行なわれますから、アンテナ回路の整合を正しくとれば自動的に復元します。)

出力切換回路(HIGH/LOW)

底面の出力切換スイッチを“LOW”側にスライドさせるとAFP回路 Q_{212} のコレクタ・エミッタ間に VR_{204} が並列に入り、AFP回路が動作した状態と同じになり出力が低下します。

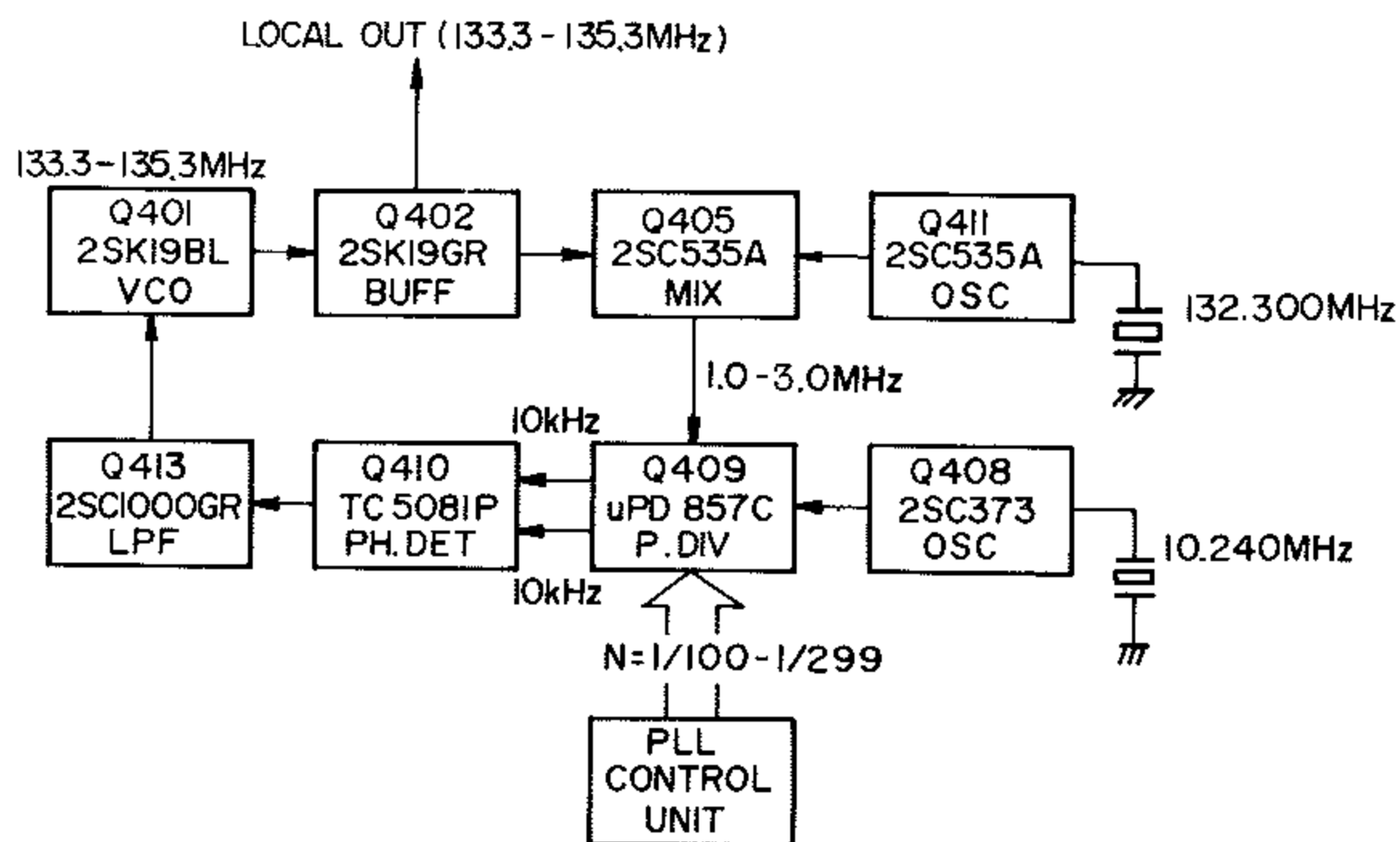
低減出力は VR_{204} によって約3W(S型は約1W)に調整してあります。

PLL回路

本機の送受共用第1局発信号(133.3MHz~135.3MHz)を発振するVCO(電圧制御発振器)基準水晶発振、プログラマブルデバイダ、位相比較器などのPLL(Phase Locked Loop)回路で、133MHz帯の安定度の高い自励発振が可能となり、バランスドミキサ、ストレートアンプにより、非常に良好なスプリアス特性をもっています。つぎにブロック毎に回路動作を追って説明いたします。

VCO回路

VCO回路は Q_{401} 、2SK19BLによるクラップ型発振回路で、受信第1局発信号用、送信ローカル用に共用しています。発振同調回路 L_{401} 、 TC_{401} 、 $C_{404} \sim 406$ と並列に接続されたバラクタダイオード D_{401} 、1S2209に位相比較器 Q_{410} 、TC5081Pの出力の直流電圧を Q_{412} 、2SK30A-Y、 Q_{413} 、2SC1000GRで構成するバッファ、LPFを通して加え、発振周波数をロックしています。



第8図

Q₄₀₁の発振出力は、Q₄₀₂, 2SK19GR, Q₄₀₄, 3SK40Mでバッファ増幅の上、受信第1局発用としてD₄₀₃, 1S1555送信ローカル用としてD₄₀₂, 1S1555のダイオードスイッチを通してそれぞれRX UNIT, TX UNITに加えています。

周波数変換，増幅回路

Q₄₀₂の出力の一部をQ₄₀₃, 3SK40Mでバッファ増幅し、Q₄₁₁, 2SC535Aの水晶発振器で作ったPLL局発信号(132.300MHz,)とQ₄₀₅, 2SC535AのPLLミキサで混合し、1MHz~3MHzのPLL IF信号に変換します。

1MHz~3MHzのPLL IF信号は、L₄₀₅, C₄₃₃, C₄₃₄で構成するローパスフィルタを通り、Q₄₀₆, TA7060P, Q₄₀₇, 2SC1815Yで、Q₄₀₉, μPD857Cをドライブできるレベルまで増幅します。

基準周波数発振回路

Q₄₀₈, 2SC373による水晶発振器で、10.24MHzを発振Q₄₀₉のプリスケアラ部(ピン⑬, ⑭),およびデバイダ部(ピン⑮, ⑯)を使用して1/1024分周し、10kHzの基準周波数を作り、位相比較回路に加えます。

プログラム分周回路

Q₄₀₉, μPD587Cのプログラマブル・デバイダ部入力(ピン⑭)に加えた1MHz~3MHzのPLL IF信号は、プログラム入力端子(ピン①~⑩)をハイレベル(H)ローレベル(L)にセットすることで、1/100~1/299間の分周ができます。

本機のH, LプログラムはCPU UNITのBCD出力がP₄₀₃, J₄₀₃を通して加わります。

Q₄₀₉のプログラム入力端子①~④は10kHzの桁を設定、端子⑤~⑧は100kHzの桁、端子⑨~⑪はMHzの桁を設定する部分で、ともに分周比の“1”の桁、“10”の桁100の桁をBCDコードでプログラムします。

位相比較回路

デジタル位相比較器Q₄₁₀, TC5081Pでは、Q₄₀₉, ピン⑬からの1/100~1/299に分周したPLL IF信号をピン⑧に、Q₄₀₉, ピン⑯からの10kHzの基準信号をピン⑦にそれぞれ加えて位相比較し、両信号の位相差に応じた直流電圧をピン③に出力し、Q₄₁₂, Q₄₁₃で構成するアク

ティブローパスフィルタを通してVCOの制御電圧として発振周波数をロックします。

今、仮りにVCOの発振周波数が高くなったとするとQ₄₀₉で分周したPLL IF信号も基準信号周波数より高くなり、Q₄₁₀の出力電圧が下がります。このためD₄₀₁, にかかる制御電圧も低下してVCO発振周波数をもとにもどします。同様にVCOの発振周波数が低くなった場合にはD₄₀₁, にかかる制御電圧が高くなってVCO発振周波数を引き上げて、もとの周波数にもどります。

UNLOCK回路

PLL回路のロックがはずれた場合には、VCOが不安定な発振状態(フリーランニング状態)にあり、目的周波数を正しく送受できなくなります。

このためロックがはずれた場合には、受信部ではスケルチを閉じた状態にして受信部の動作を止め、送信部では、ローカル信号を遮断し電波が発射できないようになっています。

PLL回路がロックした状態では、位相比較器Q₄₁₀のピン④は、ICの電源電圧に等しい出力で一定しています。

このためQ₄₁₅, 2SA564Q, Q₄₁₆, 2SC1815Yは遮断状態となり、Q₄₁₆のコレクタ電位はHレベルとなります。

このコレクタ電圧をQ₄₁₇, 2SC1815Yのベースに加え導通状態にしQ₄₀₄のソース抵抗を接地して動作させ、ローカル信号を送信部ミキサ回路に供給します。

Q₄₁₆のコレクタにはQ₄₁₈, 2SC1815Yも接続されておりロック状態ではそのベースにHレベルの電圧が加わりコレクタ・エミッタ間は導通状態となって、コレクタに接続されているラインを接地します。

1本はRX UNIT Q₁₁₃, 2SC1815YのベースのR₁₅₆に接続してありそれを接地することによりスケルチ回路を正常に動作させています。

他の1本はPLL CONT UNITに接続してありCPUにPLL回路の状態をデータとして与えています。

ロックがはずれた場合には、Q₄₁₀, ピン④の出力に10kHzの下向きのパルスが検出されます。このパルスによってQ₄₁₅, Q₄₁₆はON/OFFを繰り返し、Q₄₁₆のコレクタ電圧の変化をC₄₇₄, R₄₆₀で平均化、Q₄₁₇のベース電圧を引き下げ、コレクタ・エミッタ間を遮断、Q₄₀₄のソース抵抗を浮かせて動作を停止させます。Q₄₀₄が動作しないと、ローカル信号は送信部ミキサ回路に送られず電波は発射されません。

一方、D₄₀₆、1S1555を通してC₄₇₅、R₄₆₁の積分回路にもQ₄₁₆のコレクタ電圧の変化を伝え、Q₄₁₈、2SC1815Yのベース電圧を引き下げ遮断します。このためQ₄₁₈のコレクタはHレベルとなりRX UNITのスケルチスイッチQ₁₁₃を導通させて受信部の動作をとめます。

同時にCONT UNITのCPUにアンロック状態を伝えCPUは入力(各種操作)を禁止して表示を

14.00 に変えてアンロック状態であることを示します。

PLL CONTROL 回路

第9図に示すように4bit 並列処理ワンチップマイクロコンピュータを中心に構成されています。

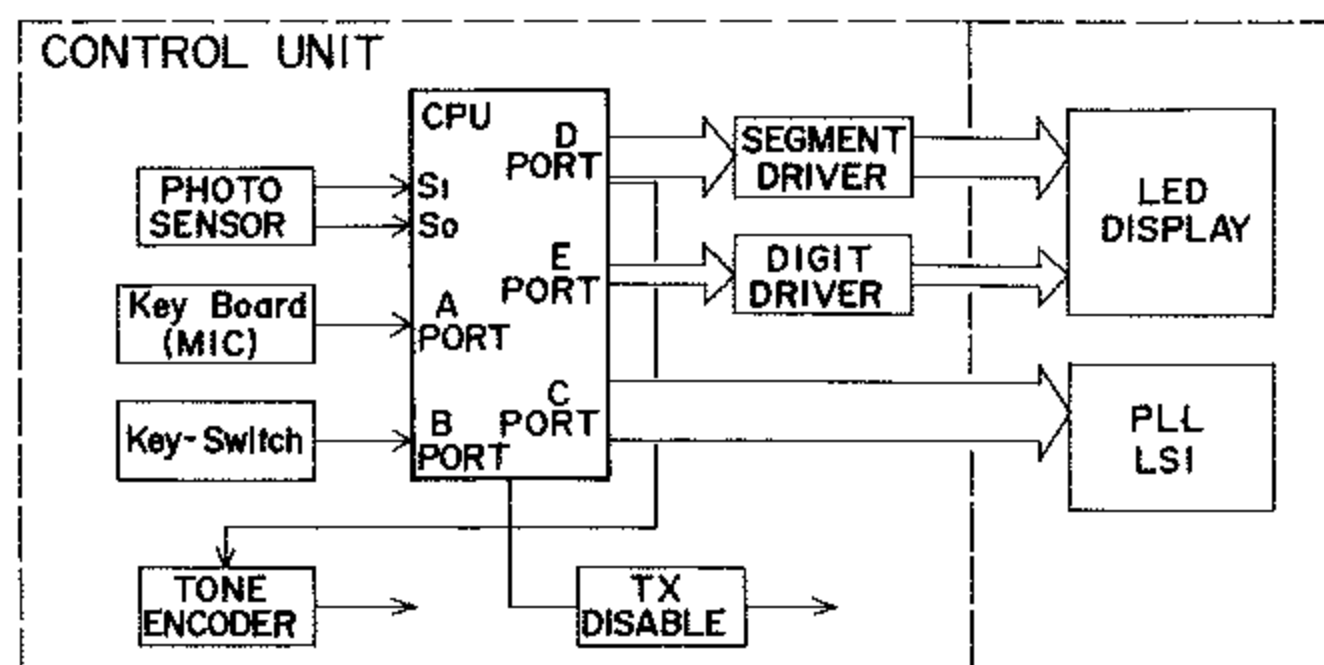
機能として、周波数の設定、メモリ、スキャン、コールチャンネル呼びだし、キーボード付マイクロホンの制御等があります。CPU(Central Processing Unit)の2つある入力ポートのうち1ポートを主に、パネル面スイッチからのデータ取り込み用に、他の1ポートをキーボードからのデータ取り込み用に使用しCPU内部のROM(Read Only Memory)に書き込んであるプログラムにより入力データを演算処理し、3つの出力ポートに処理

内容に応じたデータを出力、周波数、メモリチャンネル、コールチャンネルの表示、及びPLL周波数の設定、スキャン等の機能の制御を行ないます。

また、チャンネルセレクトの回転方向の検出、周波数設定、あるいはアンロック時やエラー時には送信できなくする信号の発生など、フェイルセーフシステムを構成しています。

DISPLAY 回路

周波数及びメモリチャンネル等を表示する7個の7セグメントLED、D₇₀₁~707、5082-7740、セグメントドライバQ₈₀₈~813、2SA564A、ディジットドライバQ₈₀₂~805、2SA719が納められています。またUP、DOWN等、押ボタンスイッチも納められています。



第9図

調整と保守

お手もとのセットは、出荷する前に工場ですべて調整し、厳重な検査をしておりますので、そのまま完全に動作いたしますが、長期間ご使用いただいている間には部品の経年変化などによって調整した状態と変わることもあります。

これらの再調整には、バンドパス特性、周波数偏移の調整などに、次のような測定器を必要とするものがあります。

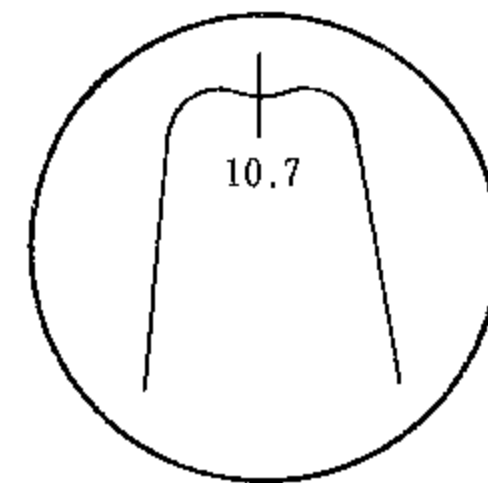
1. テスタ
2. RF ミリバル
3. AF ミリバル
4. 144MHz帯までのシグナルジェネレータ(S.G)
5. 低周波発振器
6. 10.7MHz用スイープジェネレータ(SWEEP)
7. オシロスコープ(SCOPE)
8. FM直線検波器(周波数偏移計)
9. 終端型高周波電力計(パワー計)
10. 周波数カウンタ

受信部の調整

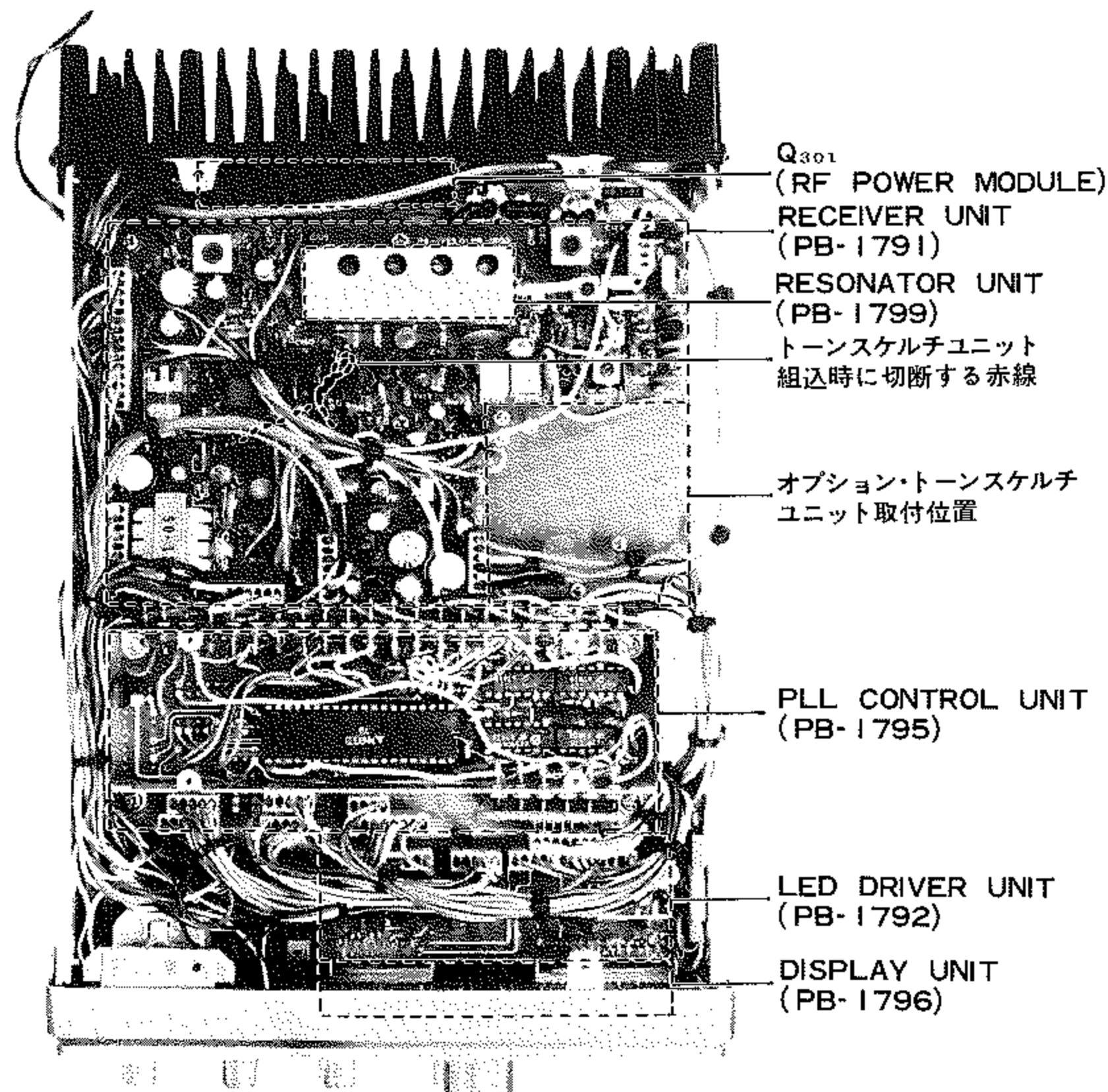
(調整周波数145.000MHz)

1 第1中間周波回路の調整

- ① SWEEP(中心周波数10.7MHz)の出力を Q_{102} の第2ゲートに加え、 Q_{104} のドレインに検波器を通してSCOPEを接続します。
- ② T_{101} のコアをまわして、SCOPEの波形が第10図のような特性になるように調整します。
- ③ SWEEPの出力をはずし、RFミリバルで Q_{105} のエミッタで第2局発信号レベルを確認します。(約1Vrms)



第10図



TOP VIEW

2 高周波回路の調整

- ① アンテナ端子に SG の出力を接続し、SGから周波数145.000MHz、出力10dBの信号を加えます。
- ② 周波数を145.000 MHz に合わせ SG の信号を受信します。
- ③ Sメータの振れが最大になるように、 L_{101} 、 L_{104} 、 $TC_{101} \sim TC_{104}$ 、 T_{102} を調整します。

3 第2中間周波回路とSメータの調整

- ① 高周波回路の調整と同じに、アンテナ端子にSGを接続し、Sメータの振れが最大となるように T_{103} を調整します。
- ② SGの出力を20dBに増加し、Sメータの振れをフルスケール(目盛)10になるように VR_{101} を調整します。

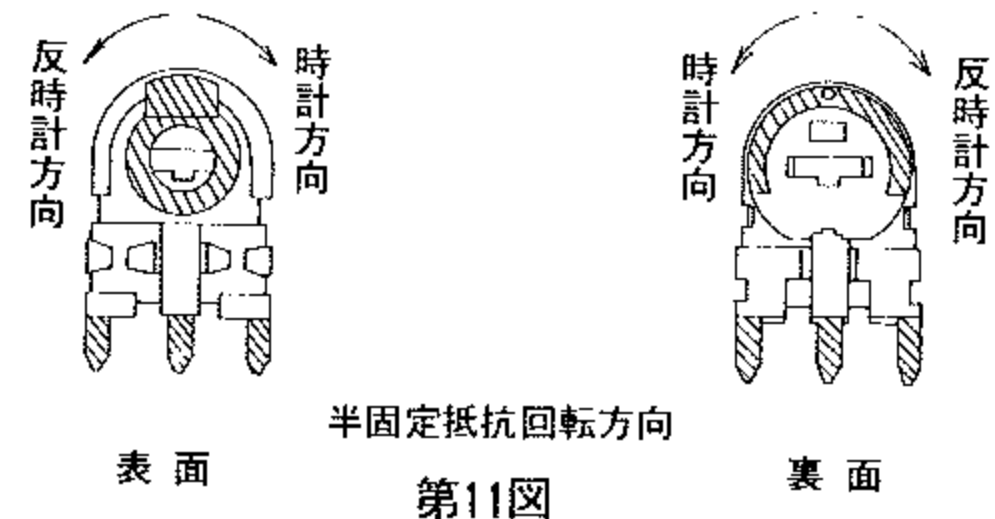
4 ノイズスケルチの調整

- ① アンテナ端子にSGを接続し、145.000 MHz、0dBの信号を加えます。
- ② パネル面のSQL(VR_{1-b})を時計方向に回し切り、 VR_{102} を、スケルチが働きはじめる点に調整します。
- ③ 底面のTONE SQスイッチをONにし、SGの出力を-10dBにします。
- ④ スケルチが働きはじめる点に VR_{103} を調整します。
- ⑤ SGの出力を切り、TONE SQスイッチをOFFにします。

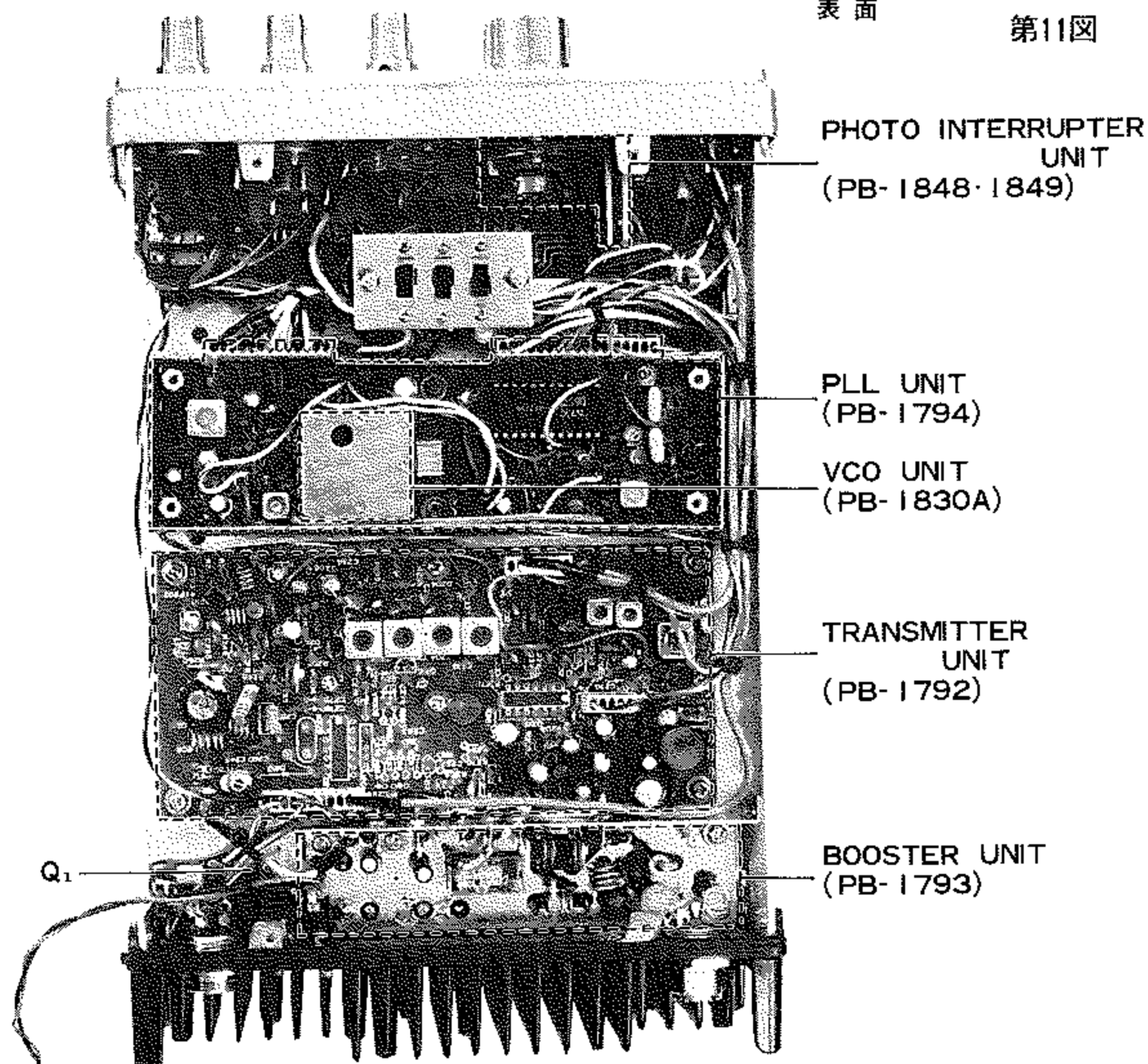
- ⑥ パネル面のSQLポリウムをスケルチが働きはじめる点にセットして、再びSGの出力をつなぎ、-12dBの信号でスケルチが開くことを確認します。

5 トーンスケルチの調整

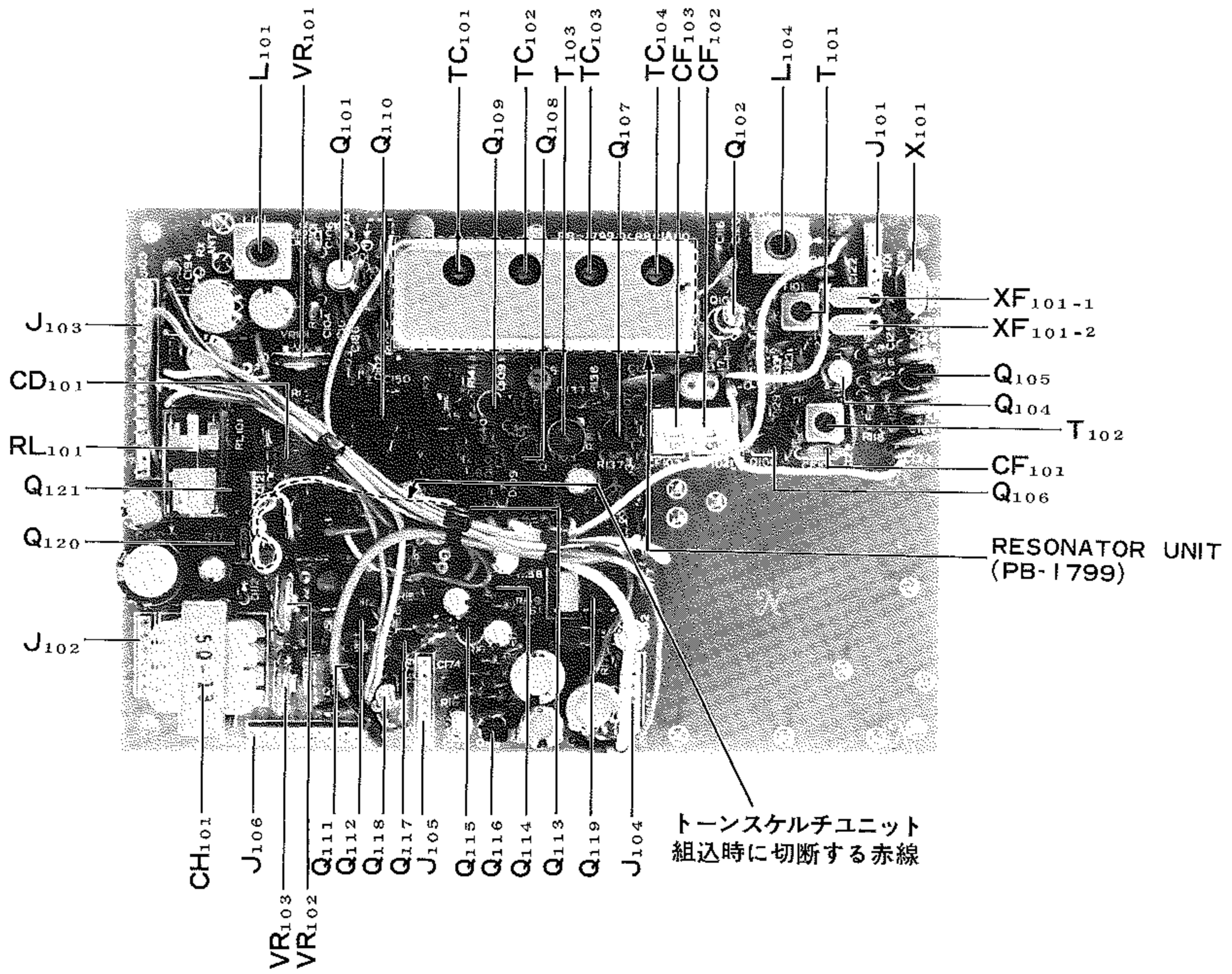
- ① オプションのトーンスケルチユニットは、標準セットでレベルを調整し、トーン信号は、77Hzで設定してありますが、 VR_{502} で70Hz~160Hzの範囲で任意の周波数に設定できます。
- ② トーンスケルチユニットには、トーン信号の周波数を160Hz~250Hzの範囲に設定できるCRキットも付属していますから、トーン信号の周波数をこの範囲に変更したい場合には第1表のCRを交換してください。この場合も VR_{502} で周波数を設定できます。(12頁参照)
- ③ トーン周波数の設定は、TSQ①端子に周波数カウンタを接続して周波数を調整しますが、送信用のトーン信号と受信時の周波数選別は VR_{502} で同時に設定されますから、2台以上のセットの鳴き合わせで任意に設定できます。
- ④ 送信のトーン信号のレベルは VR_{504} で調整します。



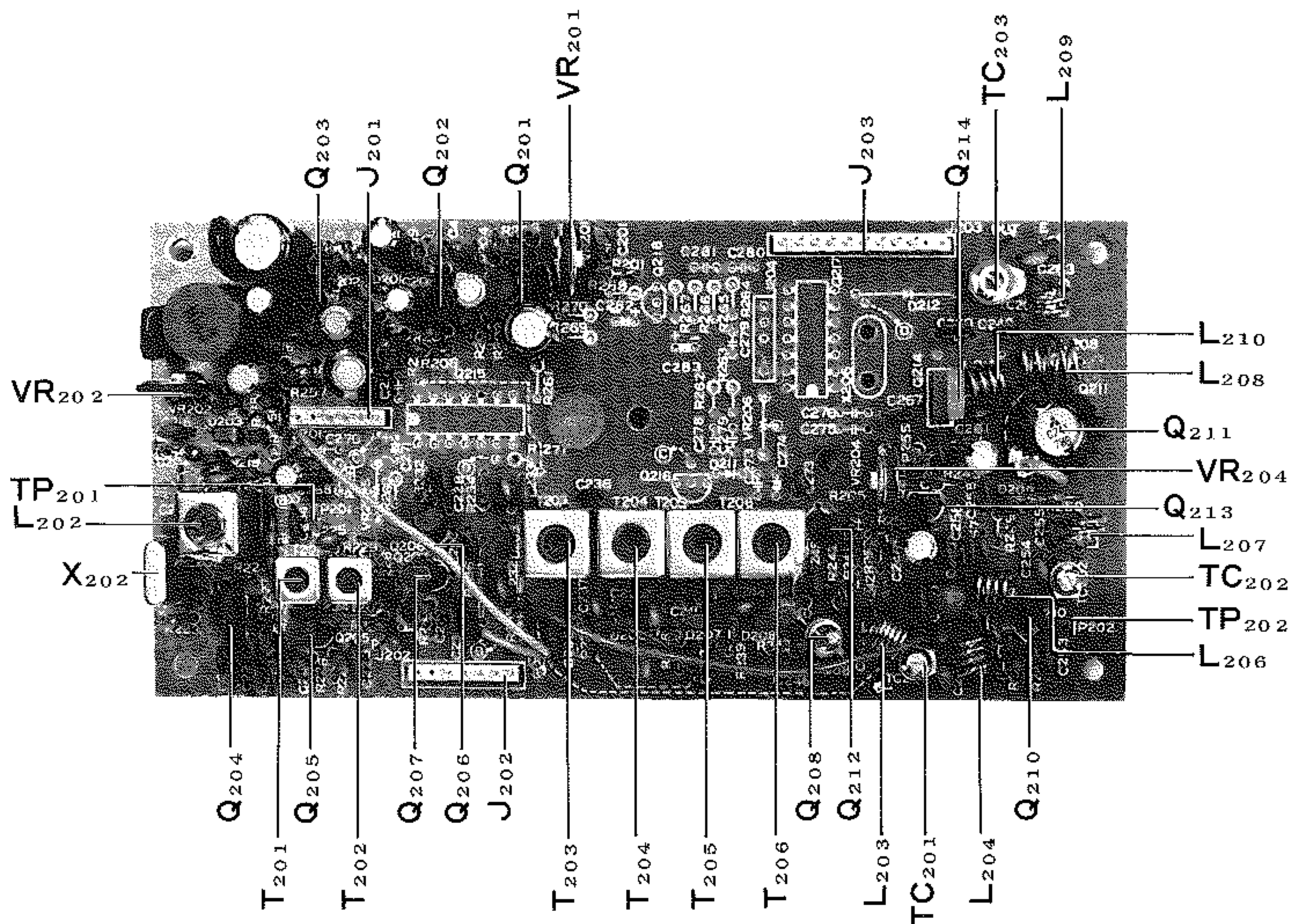
第11図



BOTTOM VIEW



RECEIVER UNIT (PB-1793)



TRANSMITTER UNIT (PB-1792)

送信部の調整

(調整周波数145.000MHz)

送信部の調整にあたっては、AFP回路の調整など、特に指定してある場合を除いては、必ず負荷（終端形パワー計）を接続して送信し、無負荷送信にならないようご注意ください。

1 10.7MHz発振回路の調整

- ① RF ミリバルをTP₂₀₁に接続します。
- ② T₂₀₁ を回してRF ミリバルの指示を最大にします。(約550mVrms)
- ③ 次にTP₂₀₁ に周波数カウンタを接続し、L₂₀₂ を回して10.700MHzに調整します。

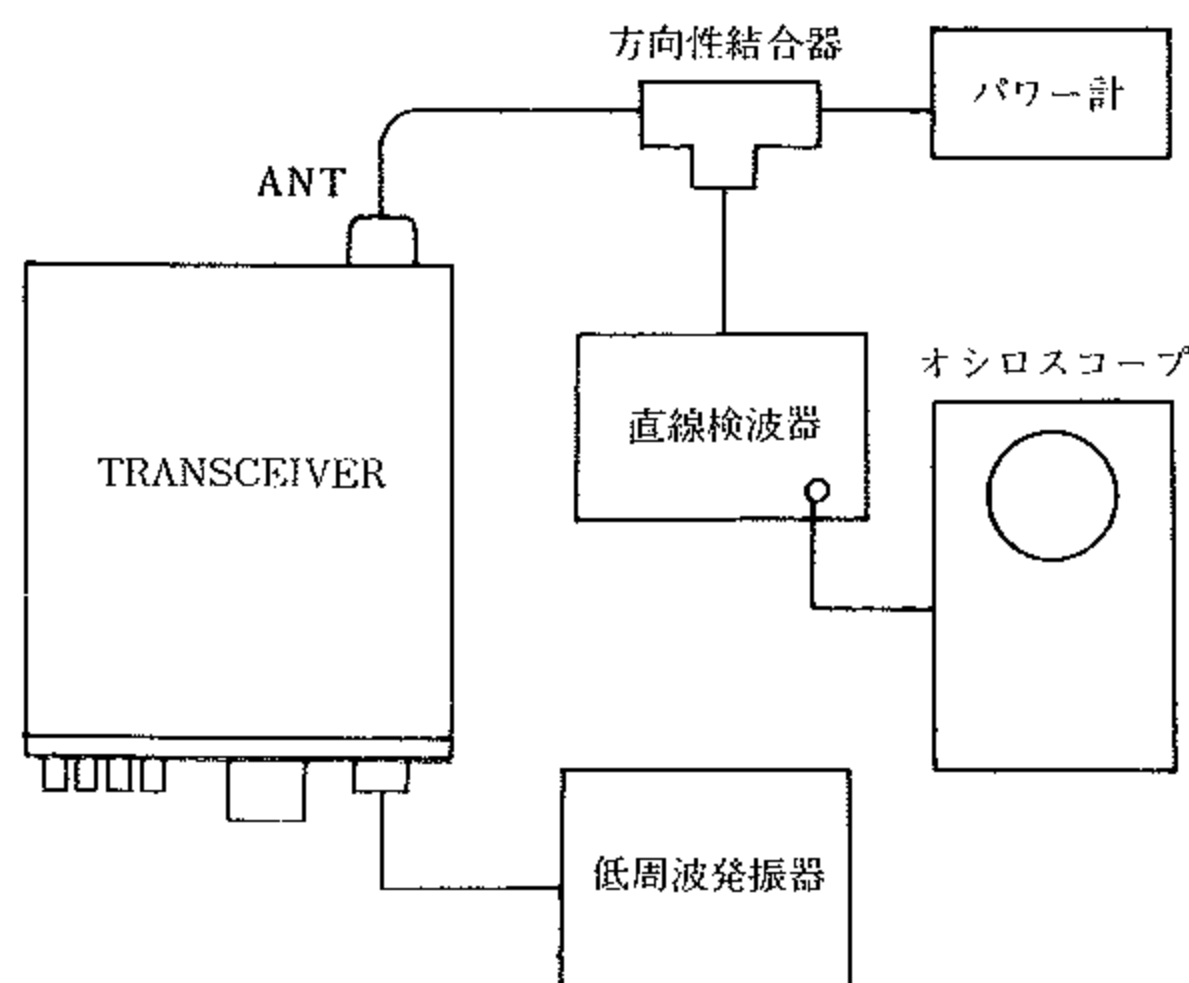
2 ミクサ、段間回路の調整

- ① アンテナ端子にパワー計を接続します。
- ② Q₂₀₈の第1ゲートにRFミリバルを接続します。
- ③ マイクロホンのPTTスイッチを押して送信状態にしT₂₀₁~T₂₀₆を回してRFミリバルの指示を最大にします。(約100mVrms)
- ④ TP₂₀₂に直流電圧計を接続、T₂₀₁~T₂₀₆, TC₂₀₁を回して直流電圧計の指示を最大にします。
- ⑤ アンテナに接続したパワー計の指示が最大になるようにT₂₀₁~T₂₀₆, TC₂₀₁~TC₂₀₃を回します。

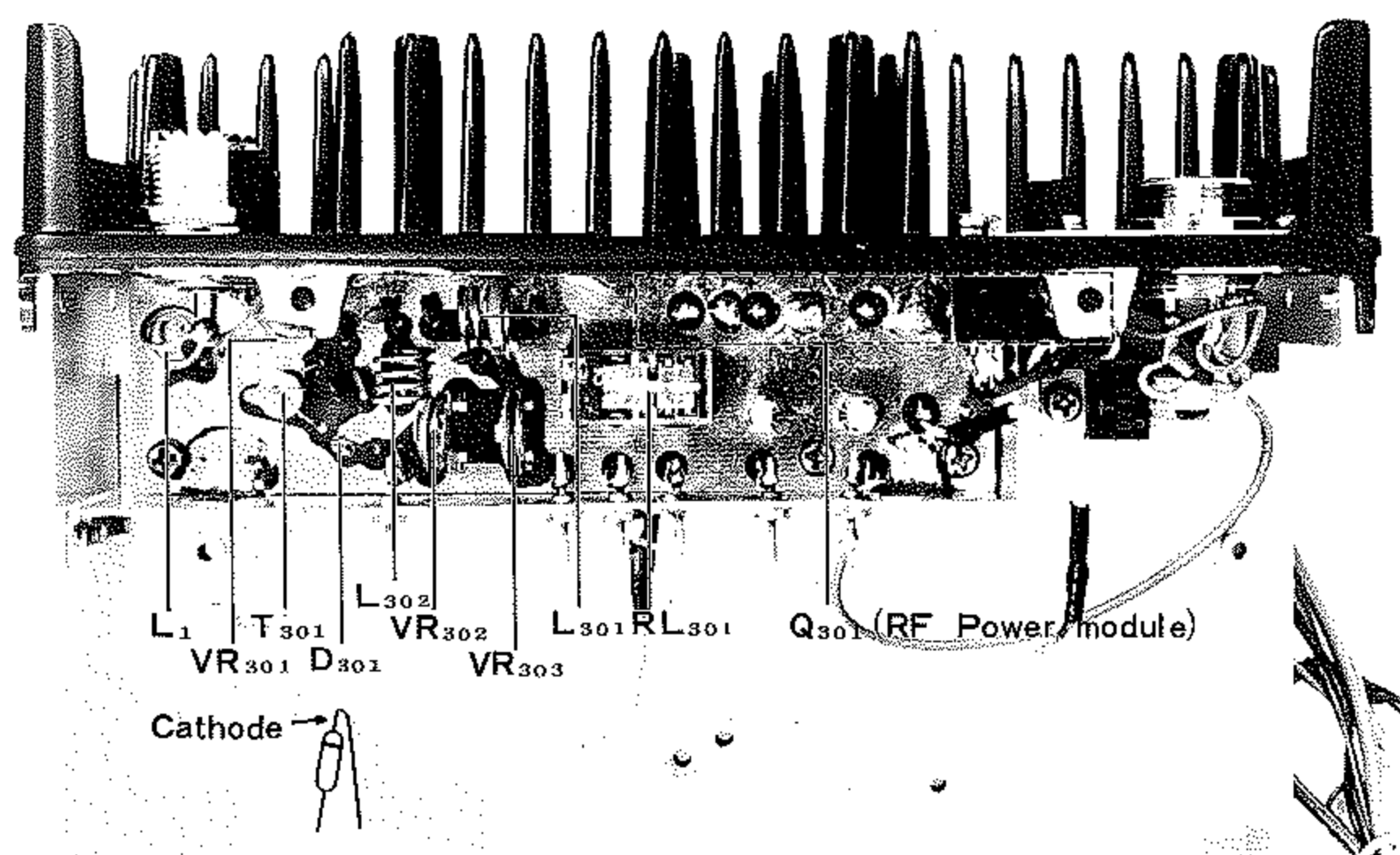
3 変調回路の調整

- ① 第12図のように、パワー計、FM直線検波器、低周波発振器、オシロスコープなどを接続します。

- ② 直線検波器を送信周波数にセットし、VR₂₀₁, VR₂₀₂を中央の位置にして、MIC ジャックに低周波発振器より1kHz、25mVの信号を加えます。
- ③ MICジャックのピン④・アース間をショートして送信し、直線検波器の周波数偏移計を読み、VR₂₀₂で±4.5kHzのデビエーションに調整します。
- ④ 低周波発振器の出力を2.5mVに下げVR₂₀₁で、±3.5kHzのデビエーションに調整します。



第12図



BOOSTER UNIT(PB-1793)

4 AFP回路, パワーメータ, ローパワー出力の調整

- ① アンテナ端子にパワー計を接続します。
- ② 直流電圧計を D₃₀₁ のカソード(+), アース間に接続して送信し, VR₃₀₁ を回して電圧計の指示が最小になるように調整します。
- ③ アンテナ端子からパワー計を外し, 無負荷状態にします。
- ④ 電源ケーブルの, なるべくセットに近いところへ直流電流計を接続します。(フルスケール 5 A程度)
- ⑤ 送信して, VR₃₀₂ を回して全電流が 2.5Aになるように調整します。
- ⑥ アンテナ端子にパワー計を接続して送信し, 出力が規定通りであることを確認し, VR₃₀₃ を回して P Oメータの指示が 8 (10等分目盛) になるように調整します。
- ⑦ 底面の LOW POWERスイッチを LOW 側にして送信し, VR₂₀₄ を回して送信出力が 3 W (S 型は 1 W) になるように調整します。

PLL回路の調整

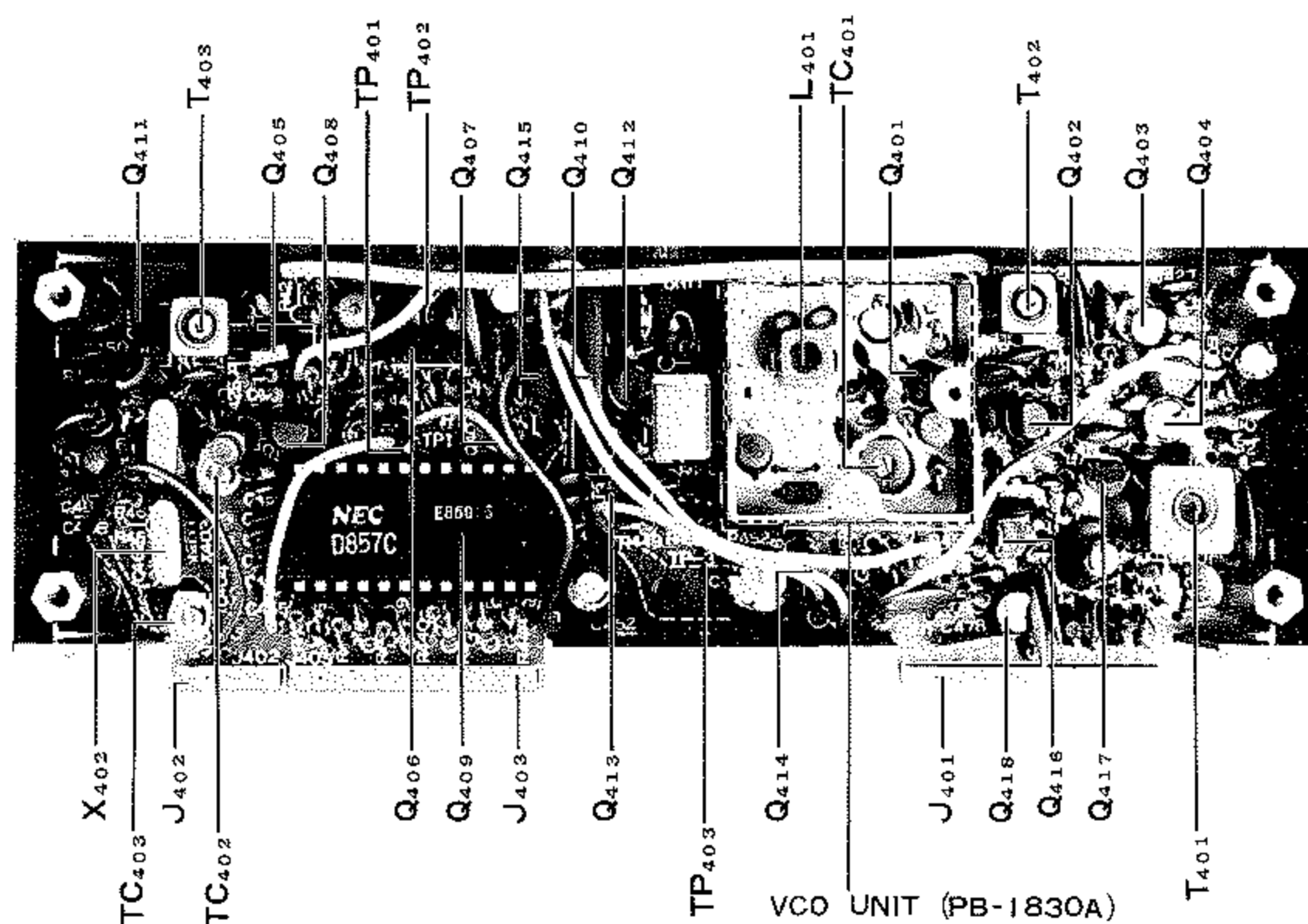
(調整周波数145.000MHz)

1 10.240MHz基準発振回路の調整

- ① Q₄₀₈ のエミッタに RFミリバルを接続し発振を確認します。(約1.1Vrms)
- ② PLL UNITの TP₁ に周波数カウンタを接続し, TC₄₀₂ を回して周波数を 5.120MHzに調整します。

2 PLL局発, 通倍回路の調整

- ① 受信状態で, RF ミリバルを Q₄₁₁ のエミッタにあてて発振していることを確認します。(約180mVrms)
- ② TP₃ に直流電圧計 (テスト10Vレンジ) をあてて, TC₄₀₁ を回して 4.0 Vにセットします。
- ③ TP₂ にオシロスコープを接続, T₄₀₂, T₄₀₃ を回して振幅が最大になるように調整します。
- ④ D₄₀₂, 又は D₄₀₃ のカソード側に RF ミリバルを接続して, T₄₀₁ を回して電圧を最大に調整します。(約540mVrms)



PLL UNIT (PB-1794)

3 PLL局発周波数の調整

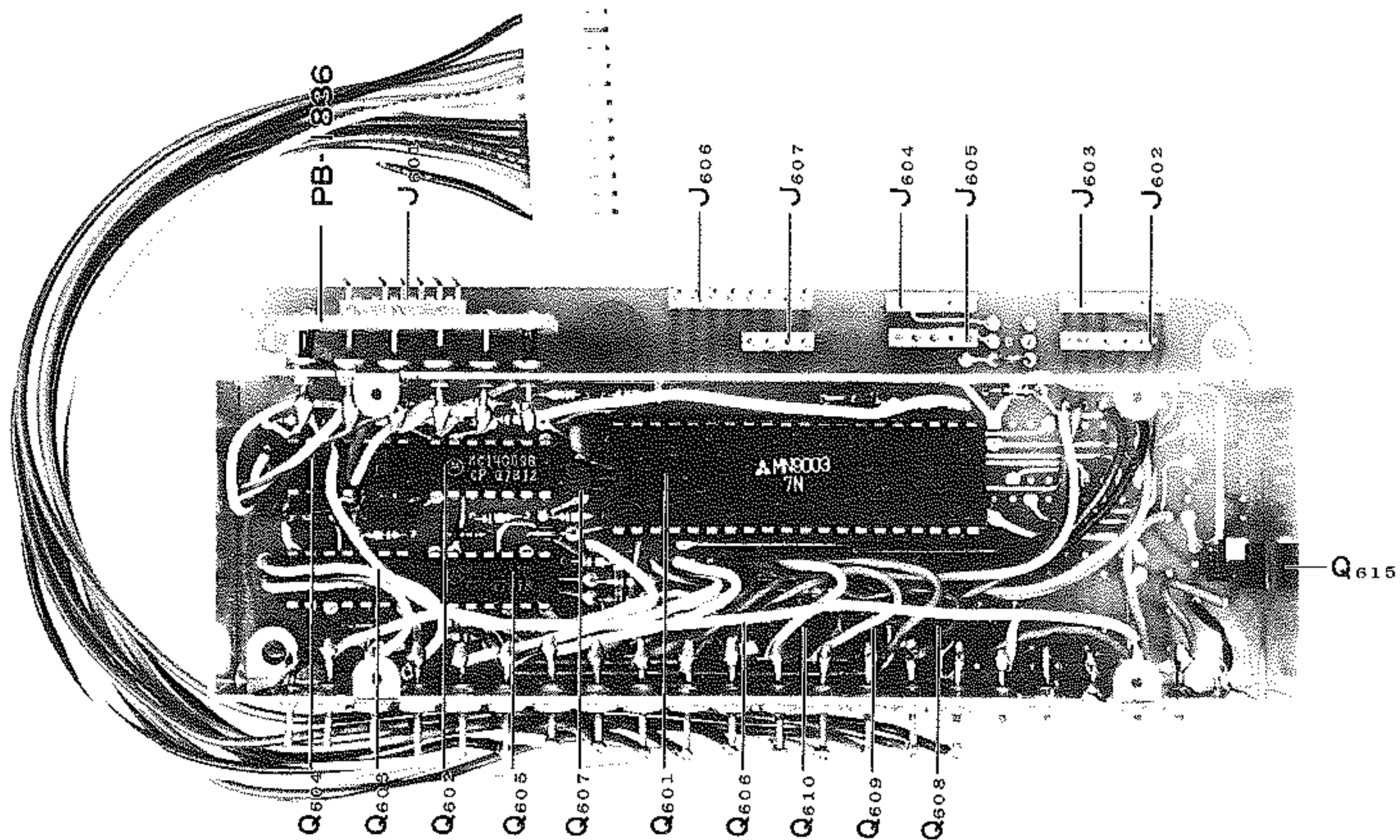
- ① D₄₀₂, 又はD₄₀₃のカソード側に周波数カウンタを接続します。
- ② TC₄₀₃を回して、132.3MHzに調整します。

4 UNLOCK回路の動作確認

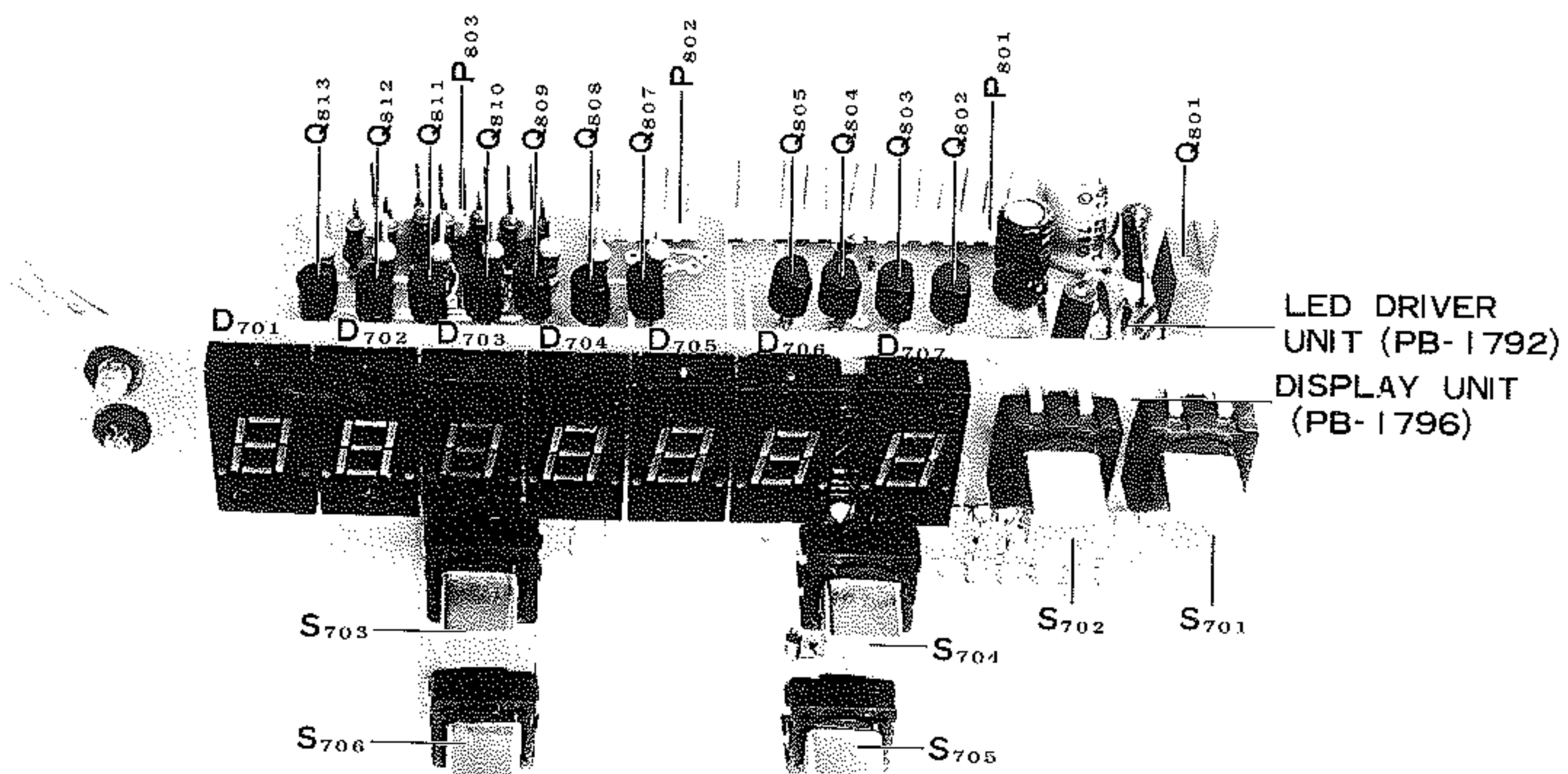
- ① TP₂とアースをショートし、パネル面の周波数表示用ディスプレイの左から3, 4, 5桁目が消えることを確認します。

PLL CONTROL, DISPLAY UNIT

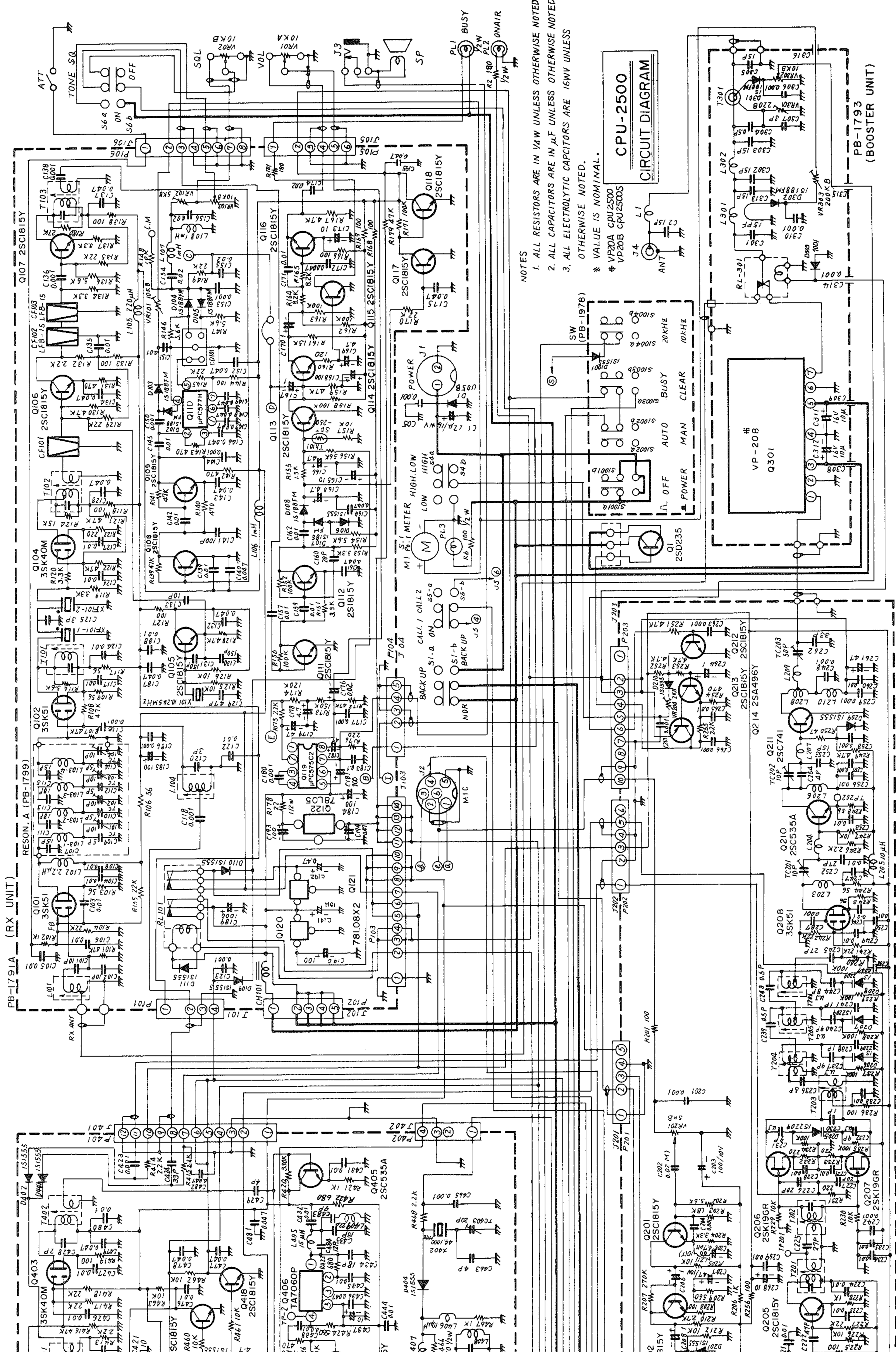
このユニットはCMOS、及びマイクロコンピュータを使用していますので手をふれないで下さい。



PLL CONTROL UNIT (PB-1795A)

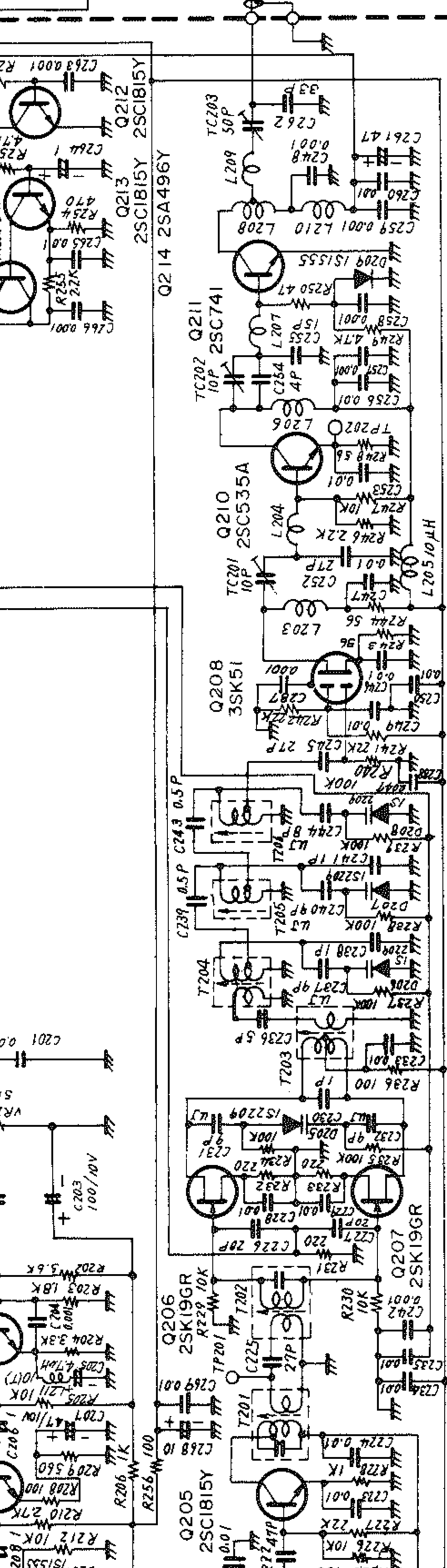
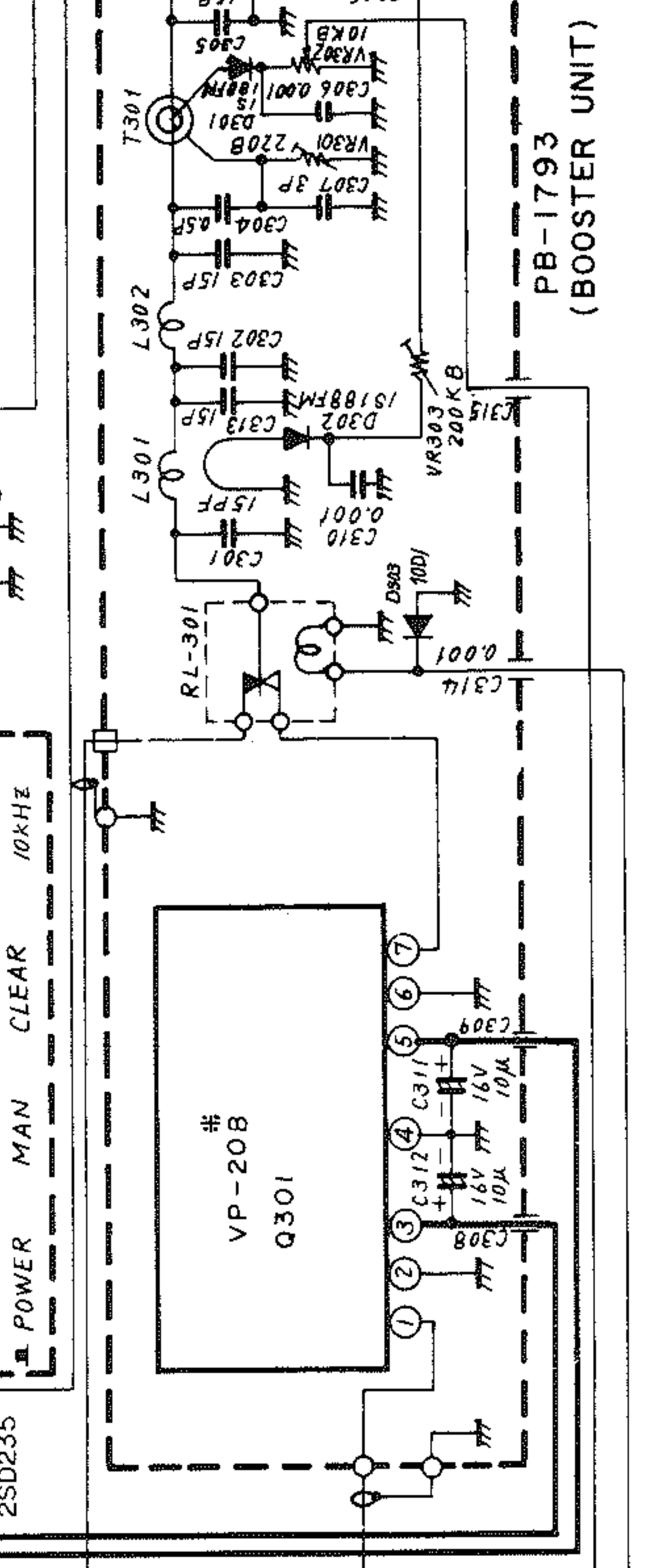


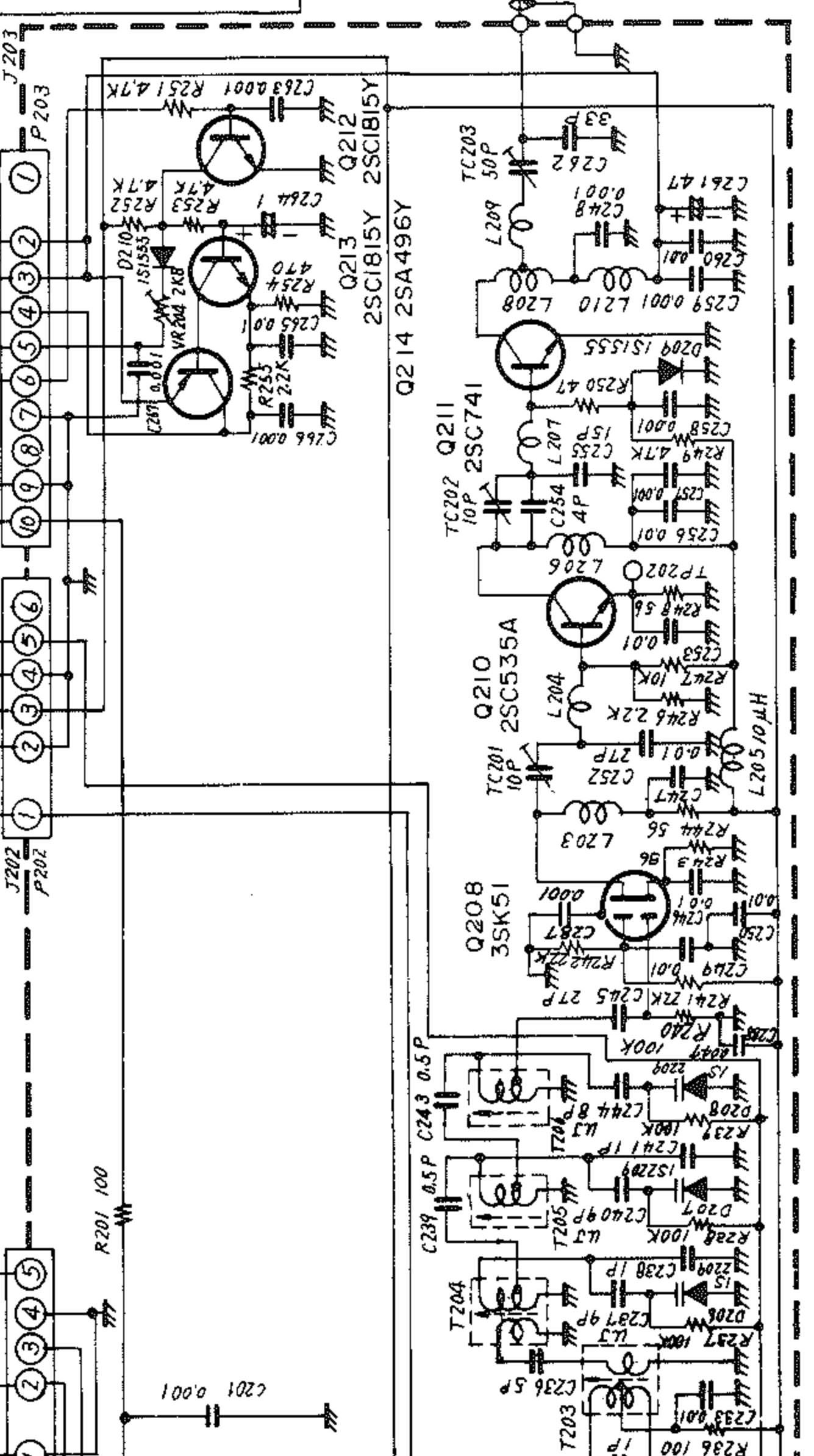
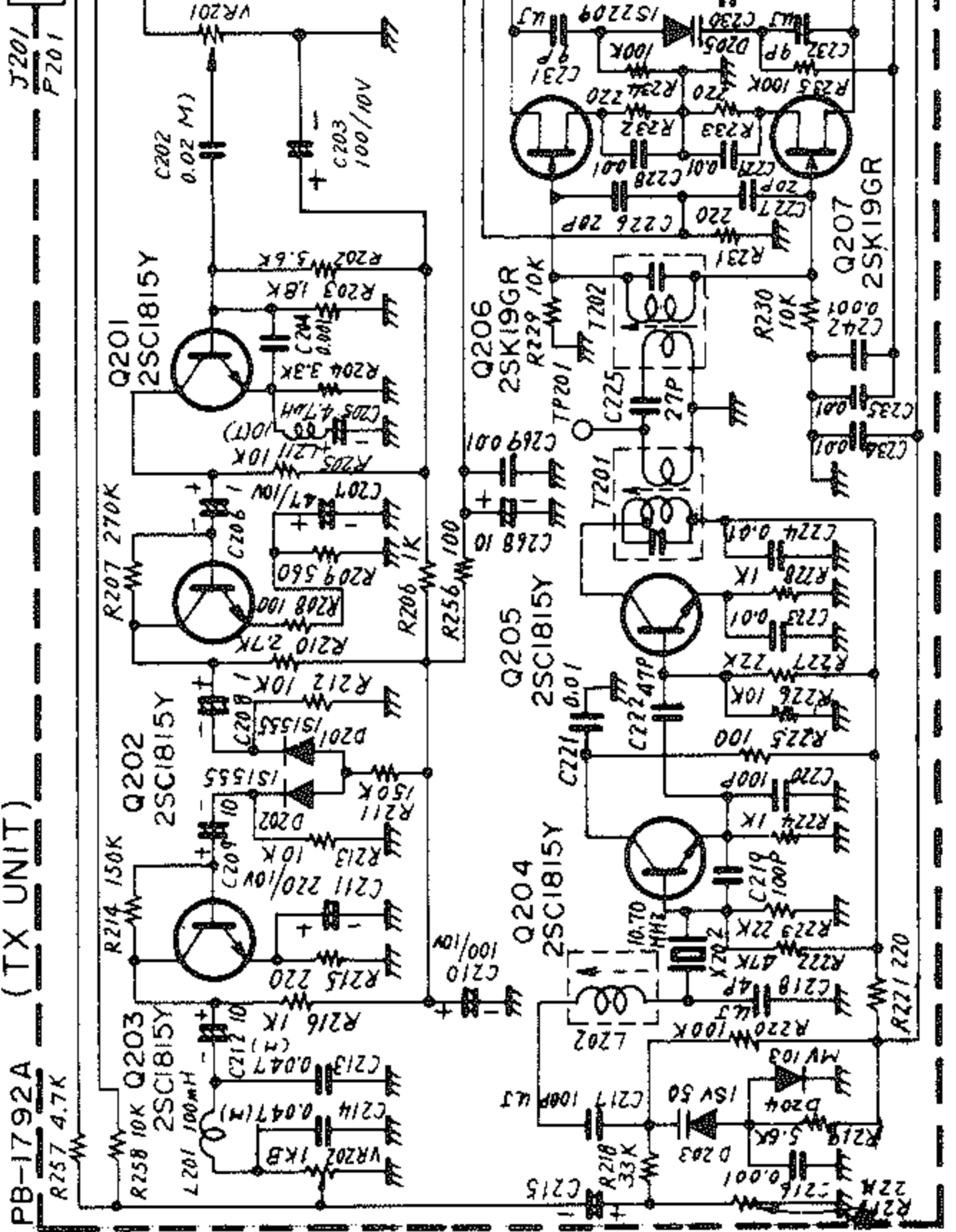
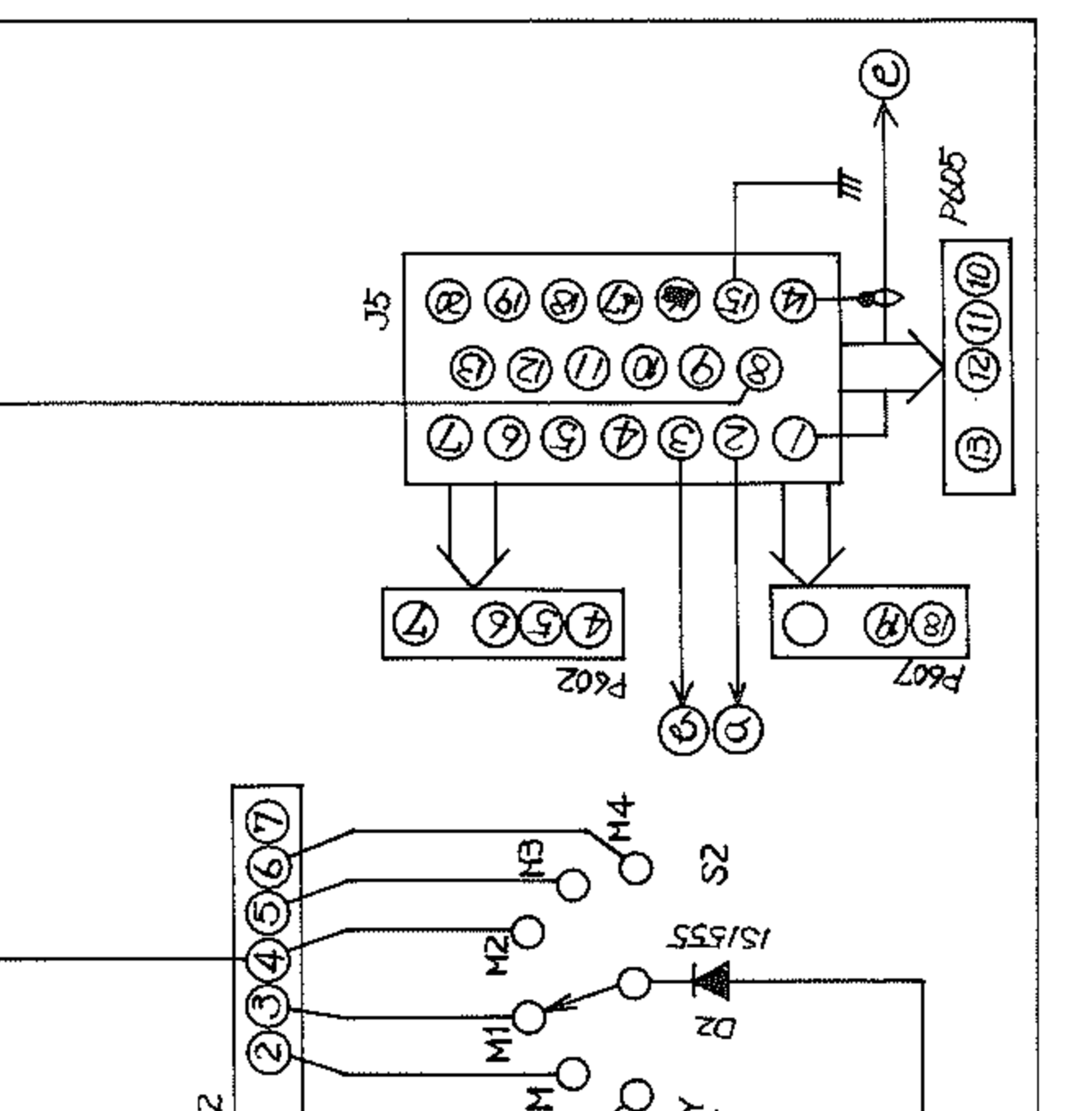
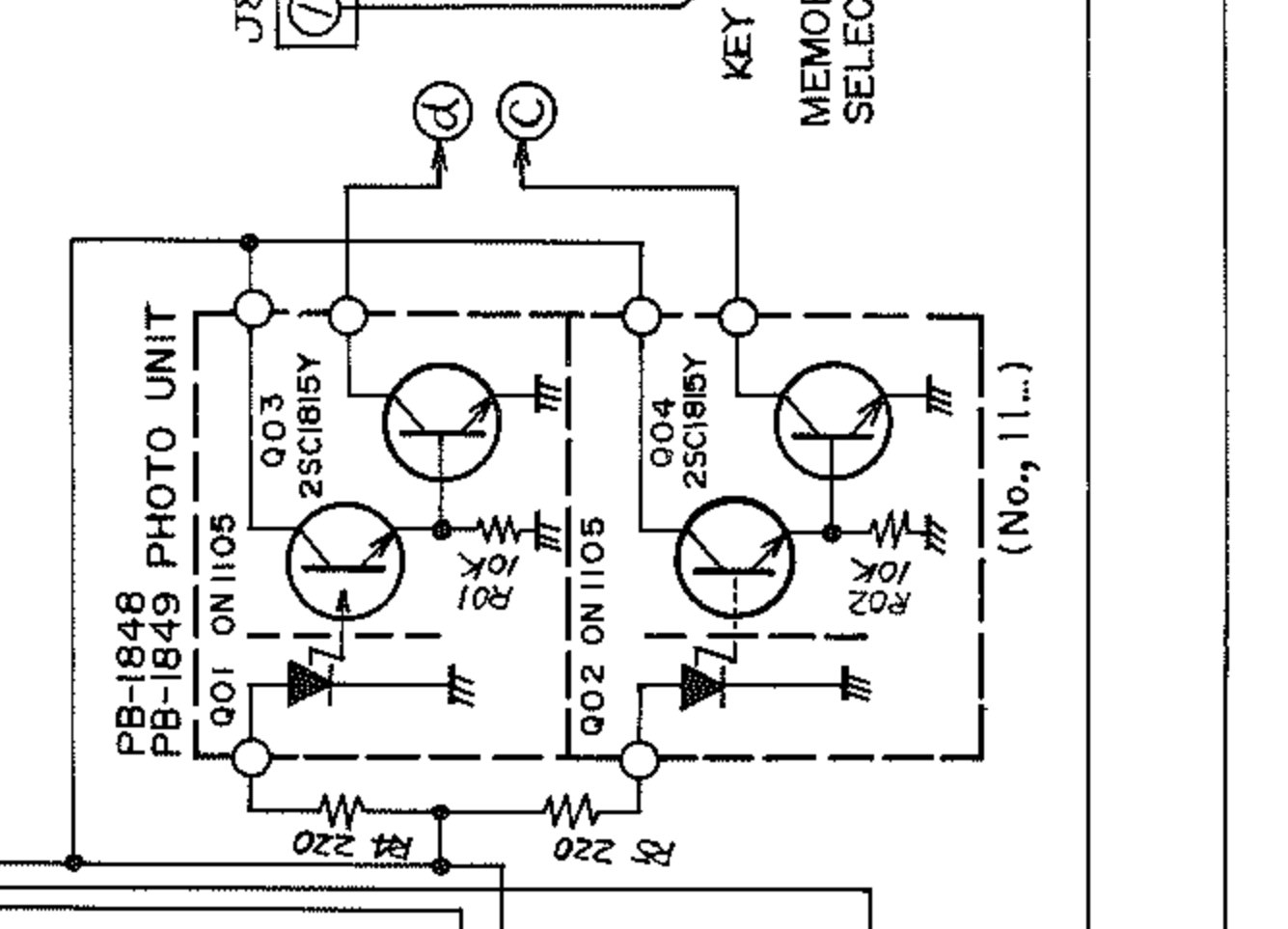
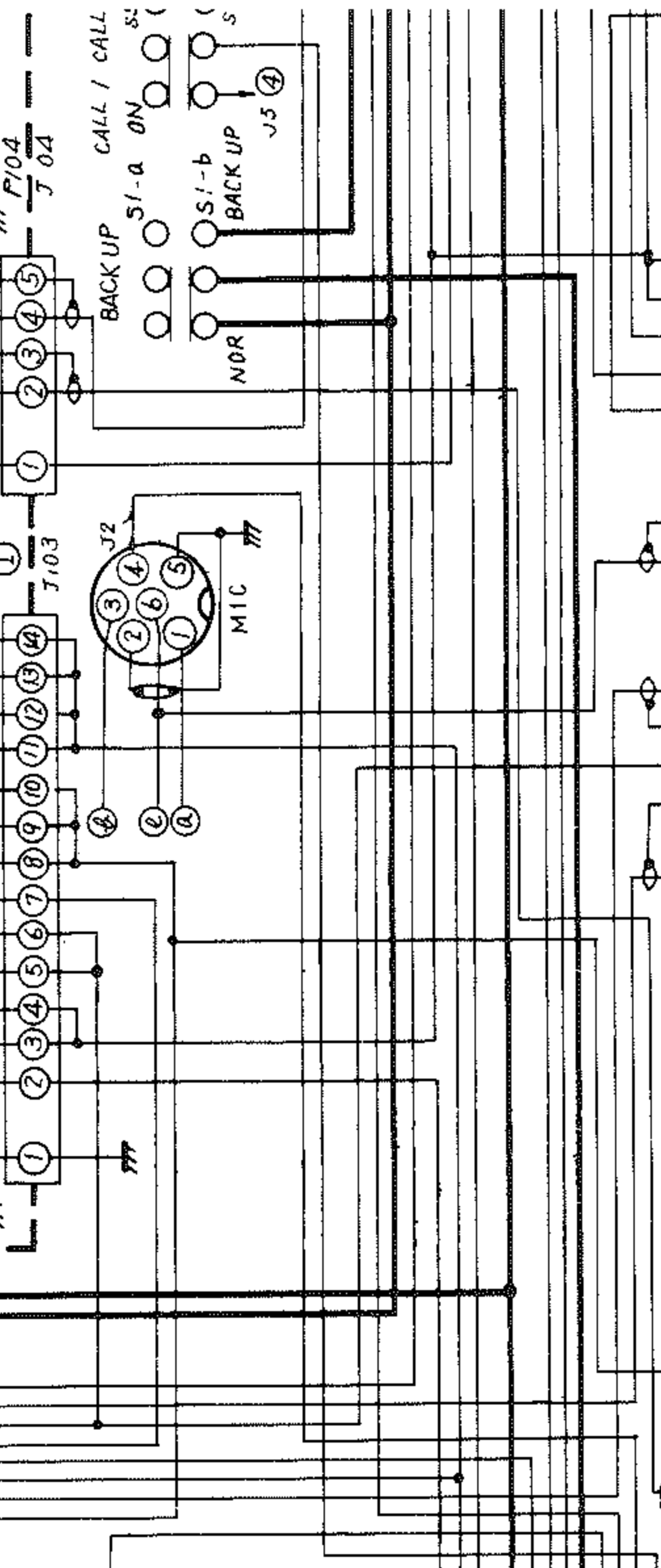
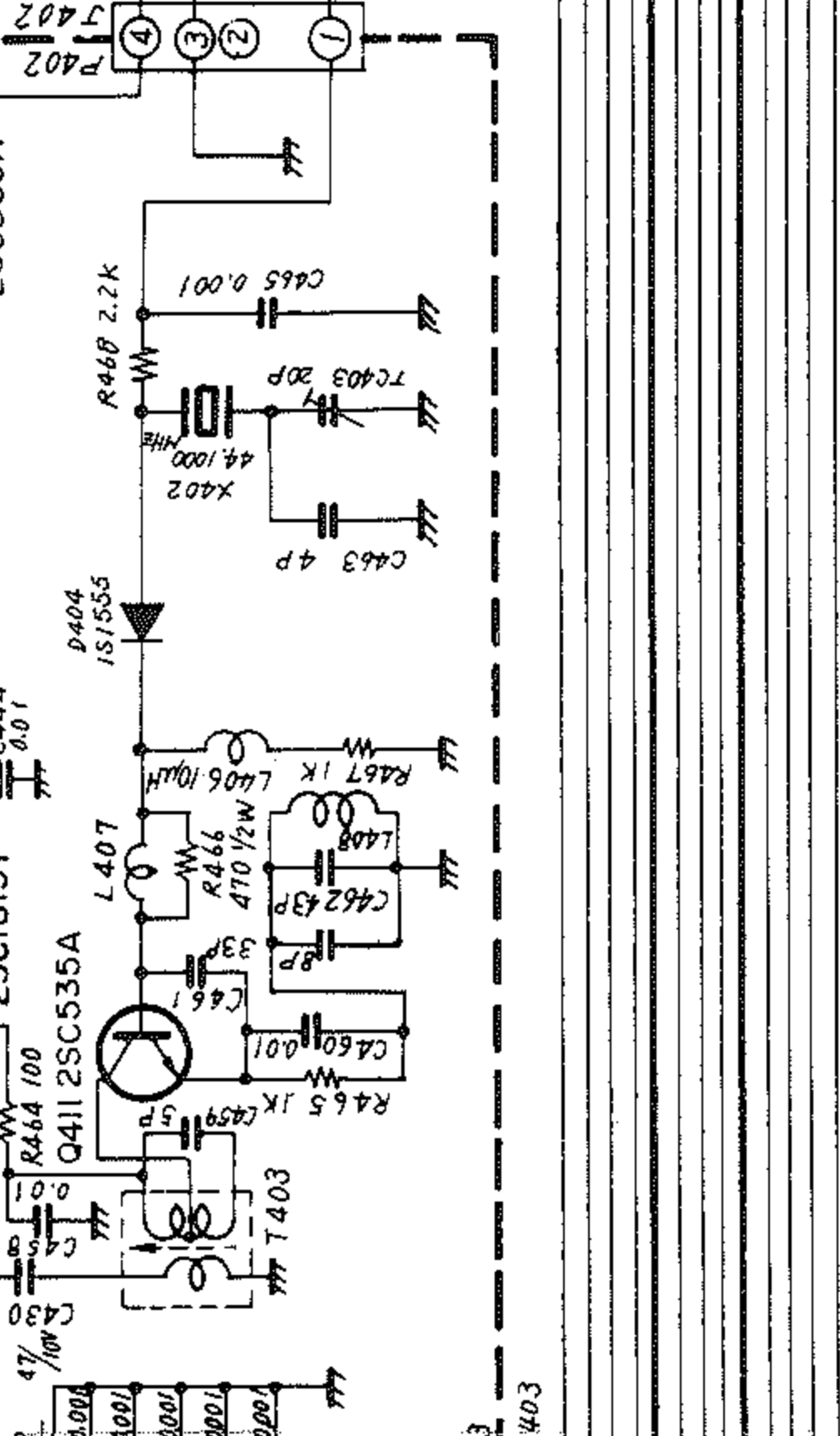
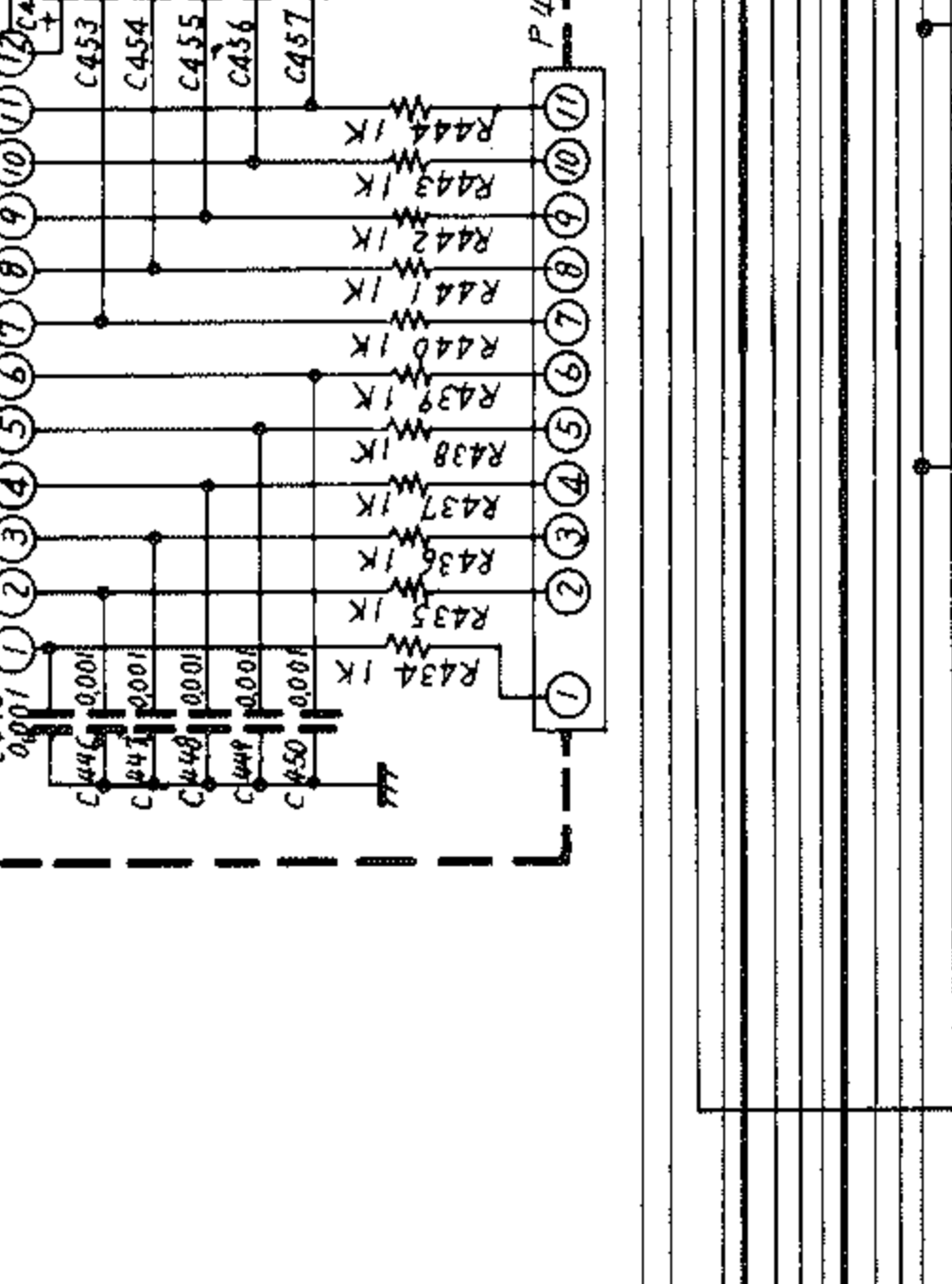
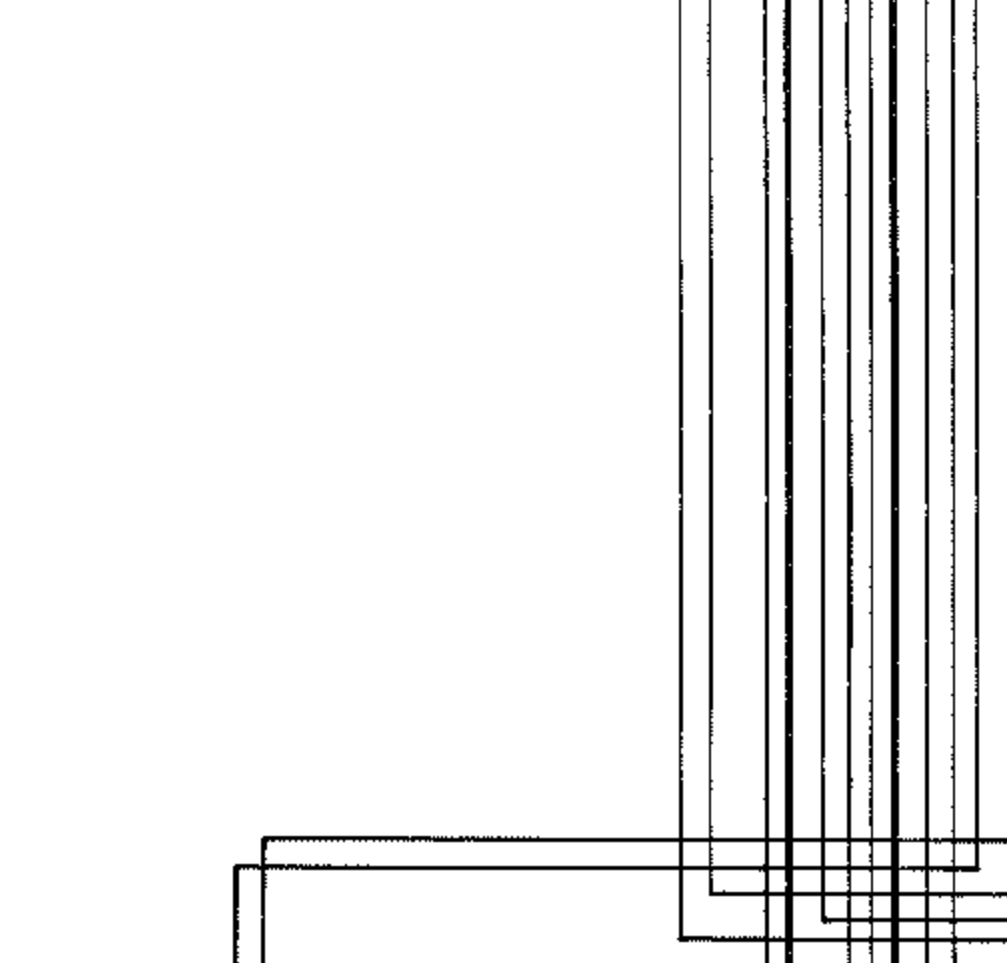
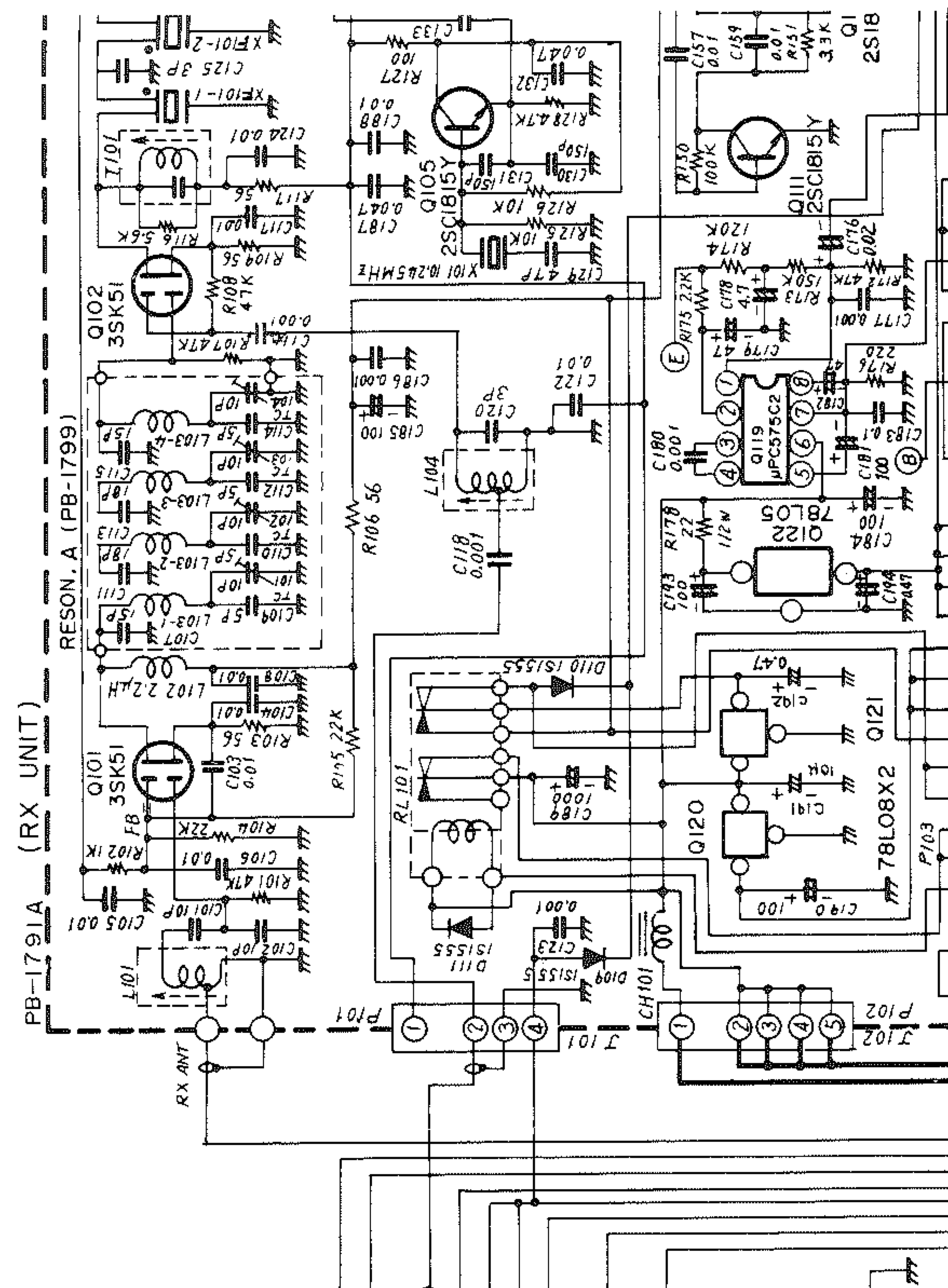
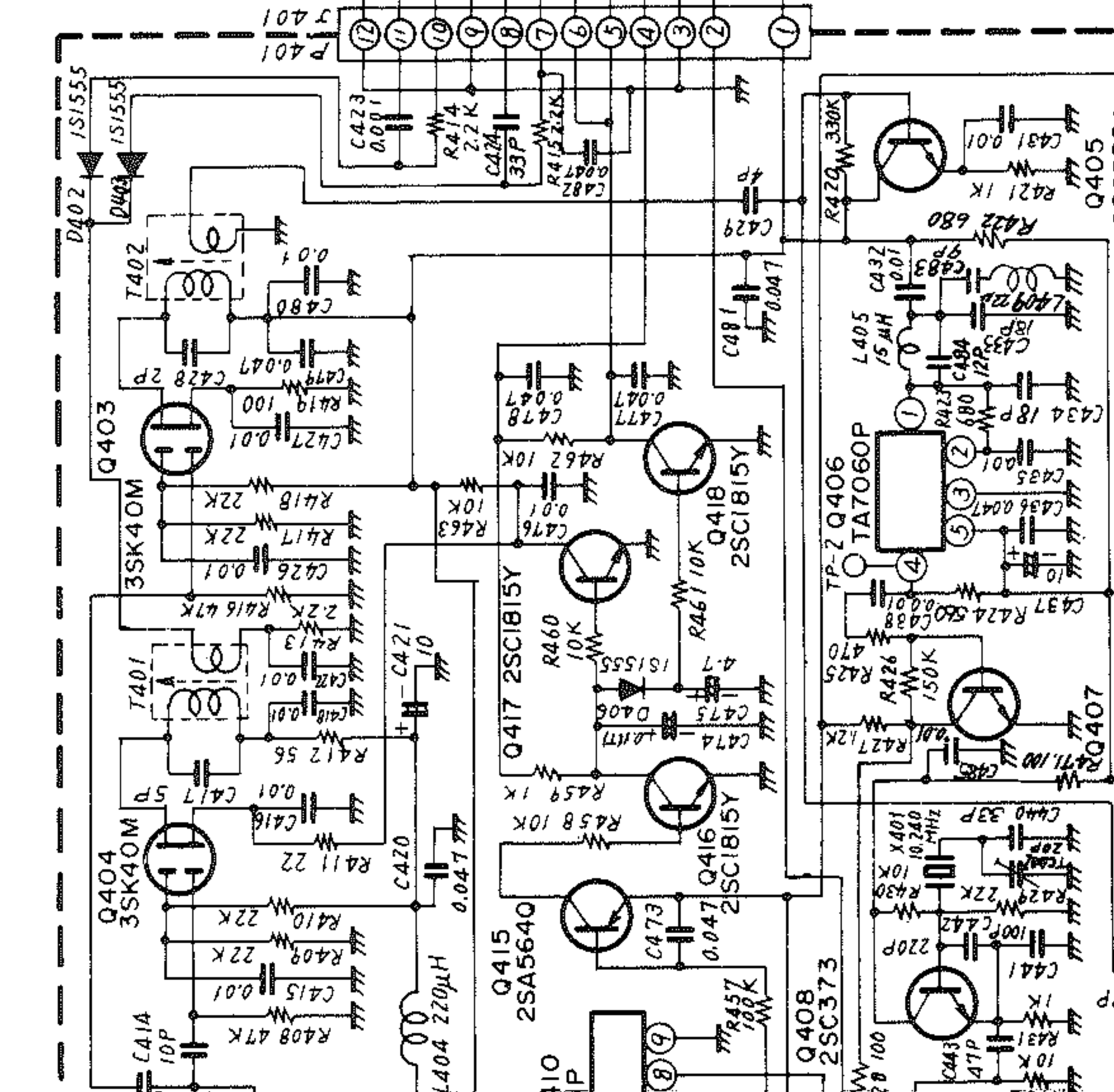
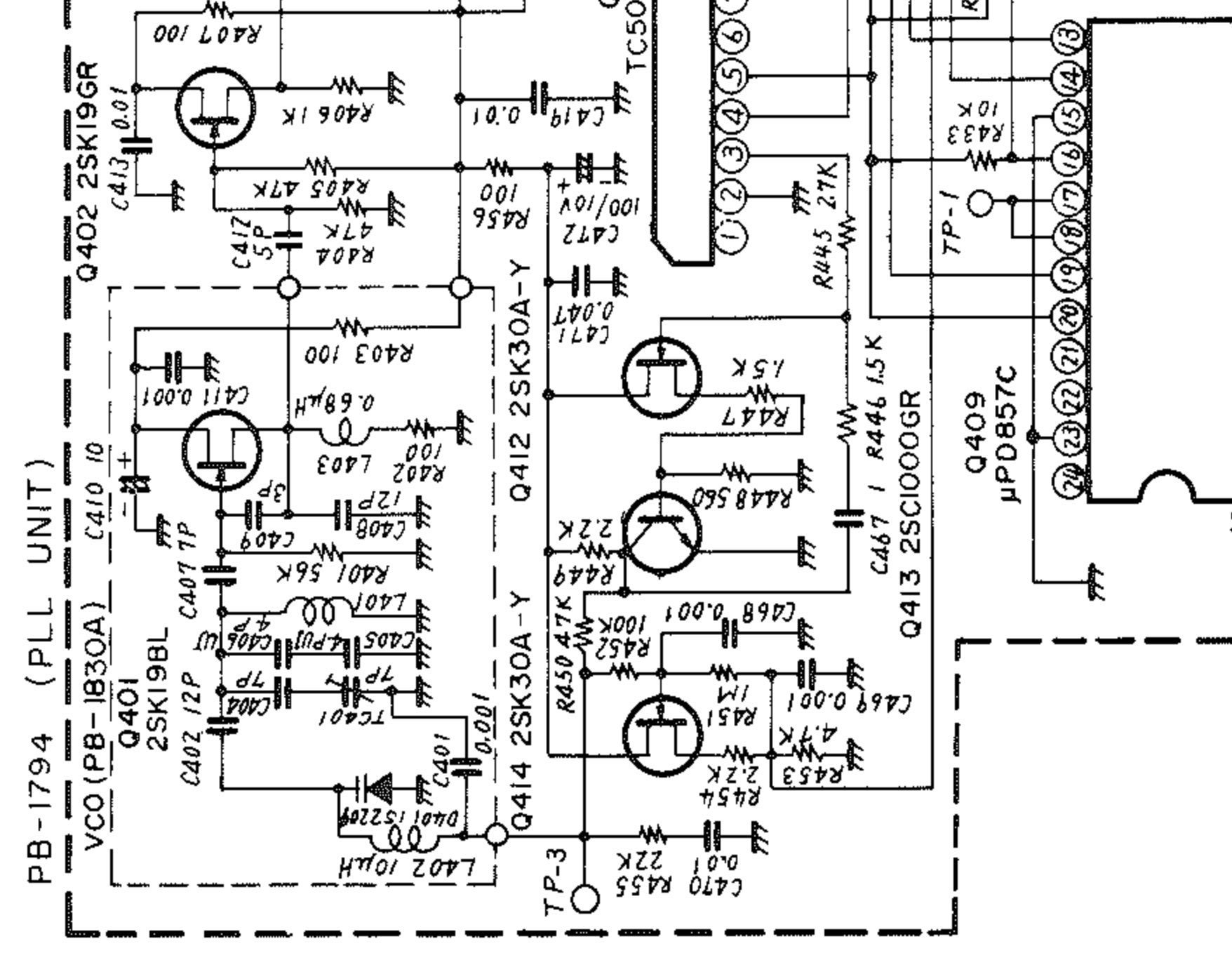
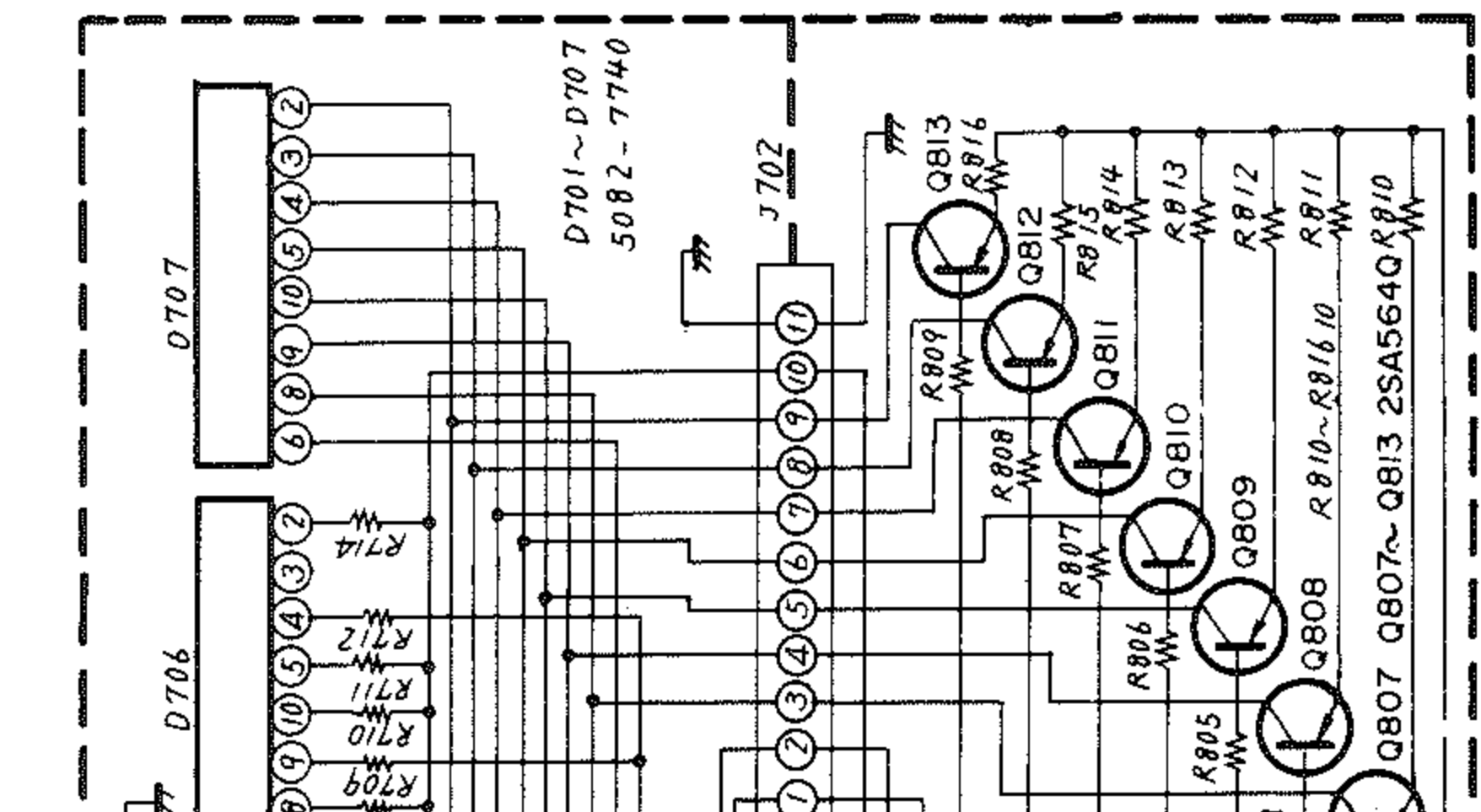
LED DRIVER UNIT (PB-1792)
DISPLAY UNIT (PB-1796)



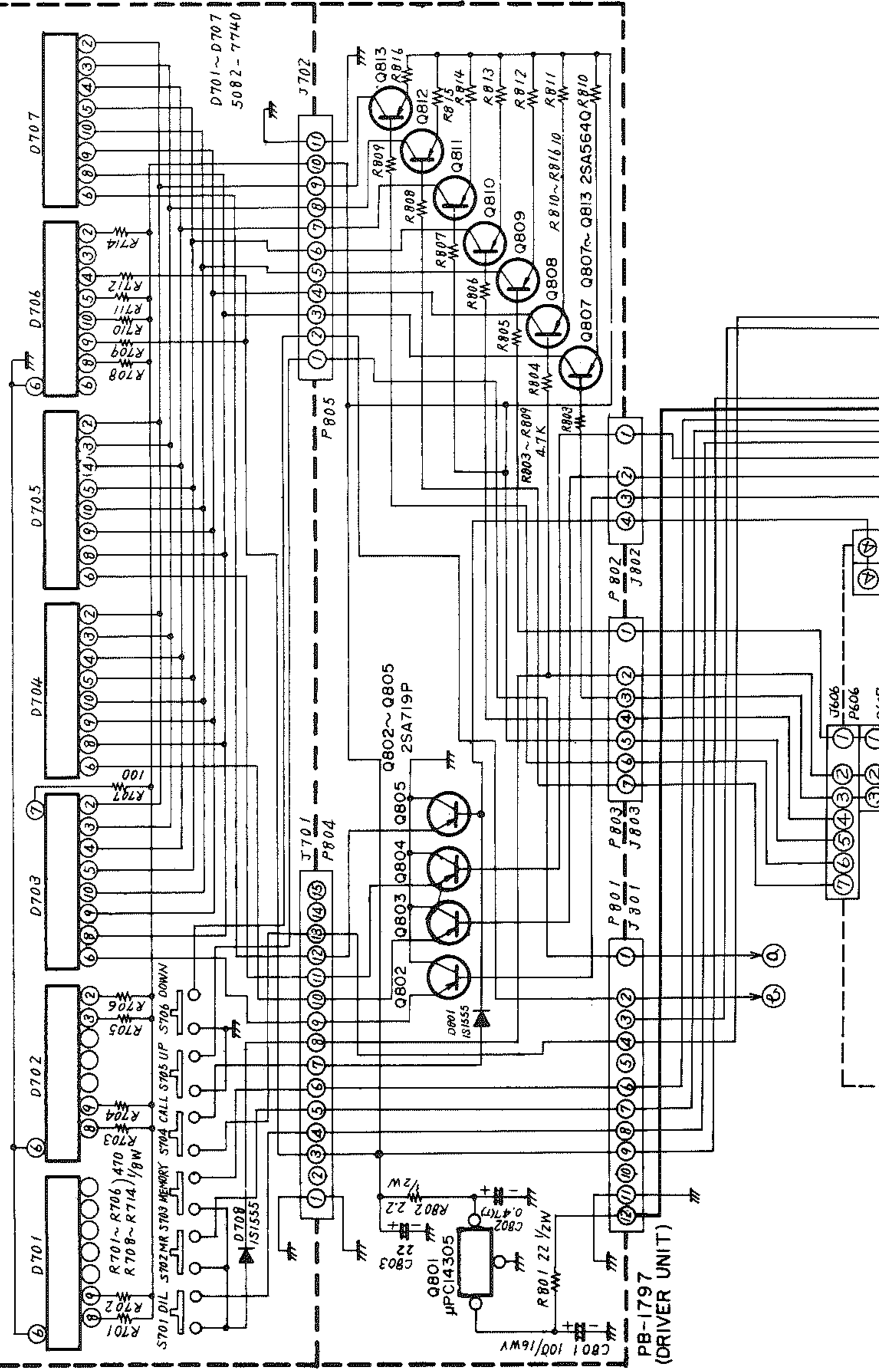
- NOTES
1. ALL RESISTORS ARE IN Ω UNLESS OTHERWISE NOTED.
 2. ALL CAPACITORS ARE IN μ F UNLESS OTHERWISE NOTED.
 3. ALL ELECTROLYTIC CAPACITORS ARE 16VW UNLESS OTHERWISE NOTED.
- * VALUE IS NOMINAL.
 # VP20A CPU2500
 VP20B CPU2500S

CPU-2500
CIRCUIT DIAGRAM

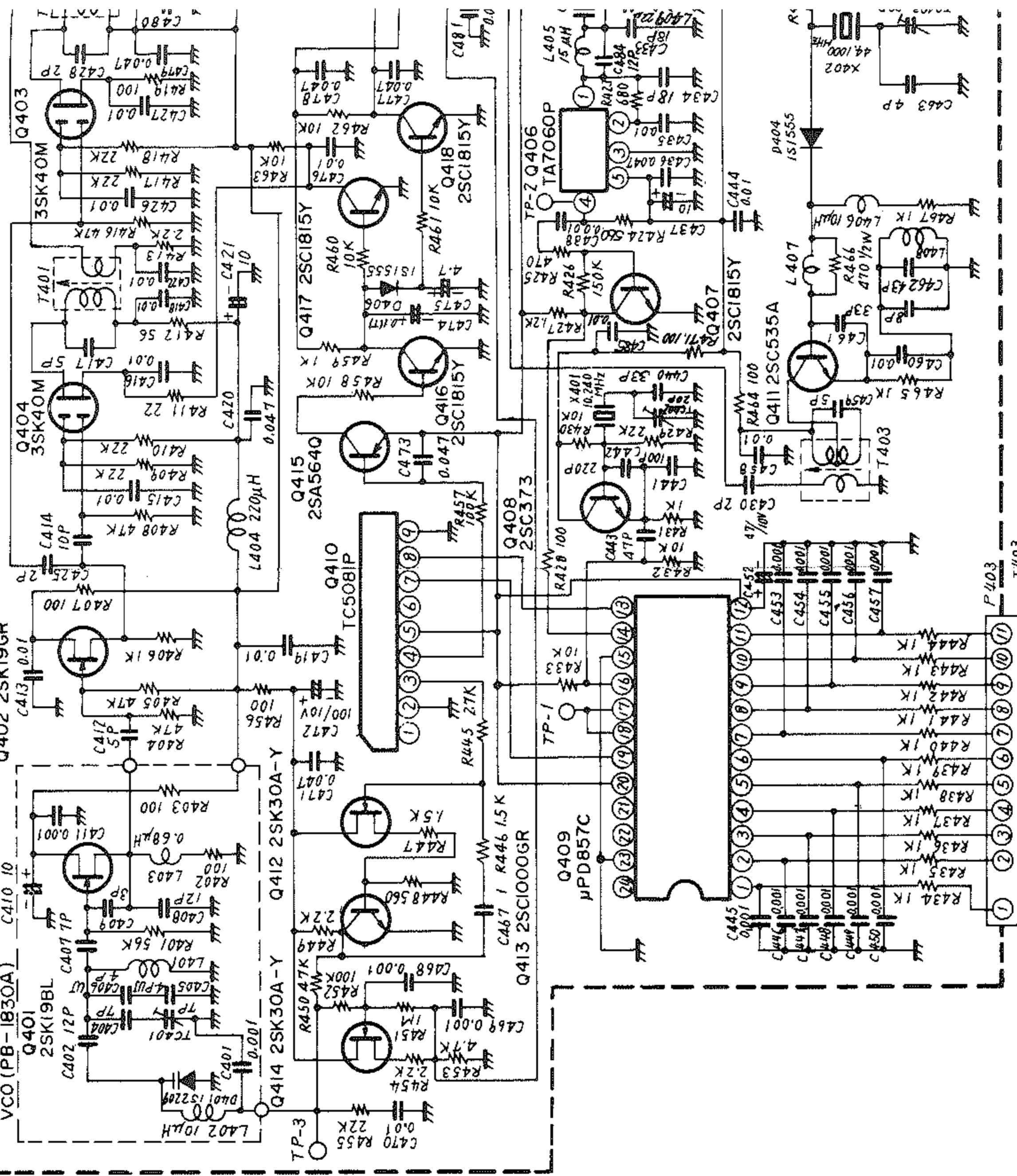




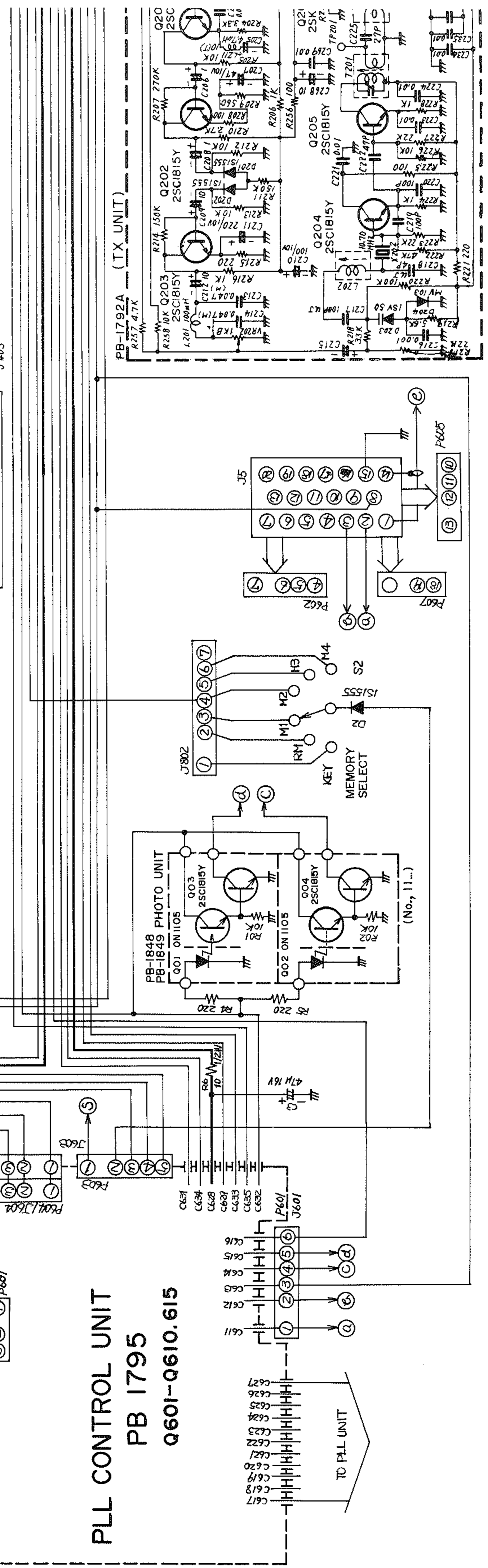
PB-1796 (DISPLAY UNIT)



PB-1794 (PLL UNIT)



PLL CONTROL UNIT
PB 1795
Q601-Q610.615



アマチュア無線局免許申請書類の書き方

(CPU-2500S型の場合)

無線局事項書

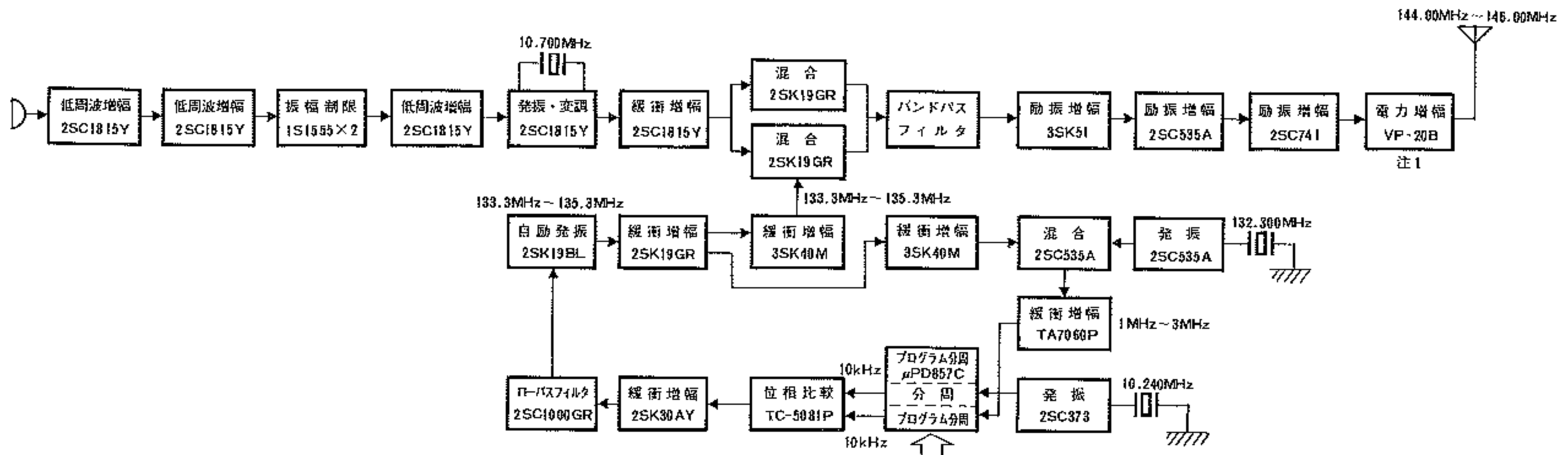
工事 落成 予定 の 期 日	
-------------------------------	--

ふりがな		呼出符号	
氏名		免許の番号	
住所	設(常)置場所と住所が同一の場合は記入しなくてもよい	免許の年月日	
無線設備の設置(常置)場所		免許の有効期間	まで
移動範囲	陸上	無線従事者免許証の番号	
電波の型式・周波数・空中線電力	F3 144MHz帯 10W	最初の免許の年月日	
		欠格事由の有無	<input type="checkbox"/> 有 <input checked="" type="checkbox"/> 無
		既得の呼出符号	
		参考事項	

工事設計書

区分	第1送信機	第2送信機	第3送信機	第4送信機	第5送信機
発射可能な電波の型式	電波の型式 F3	電波の型式	電波の型式	電波の型式	電波の型式
電波の型式・周波数の範囲	144MHz帯～ MHz帯	MHz帯～ MHz帯	MHz帯～ MHz帯	MHz帯～ MHz帯	MHz帯～ MHz帯
変調の方式	リアクティブ変調				
終段管	各称個数 VP-20B ×1 電圧入力 13.8V 20W	× V W	× V W	× V W	× V W
送信空中線の型式			周波数測定装置	<input type="checkbox"/> 有(誤差) <input type="checkbox"/> 無	
その他工事設計	電波法第3章に規定する条件に合致している。		添付図面	<input type="checkbox"/> 送信機系統図	

送信機系統図 (CPU-2500S型を使用してJARL認定で免許申請の場合にはY-35と記入, 送信機系統図を省略できます.)



注 CPU-2500型の場合tLVP-20A

