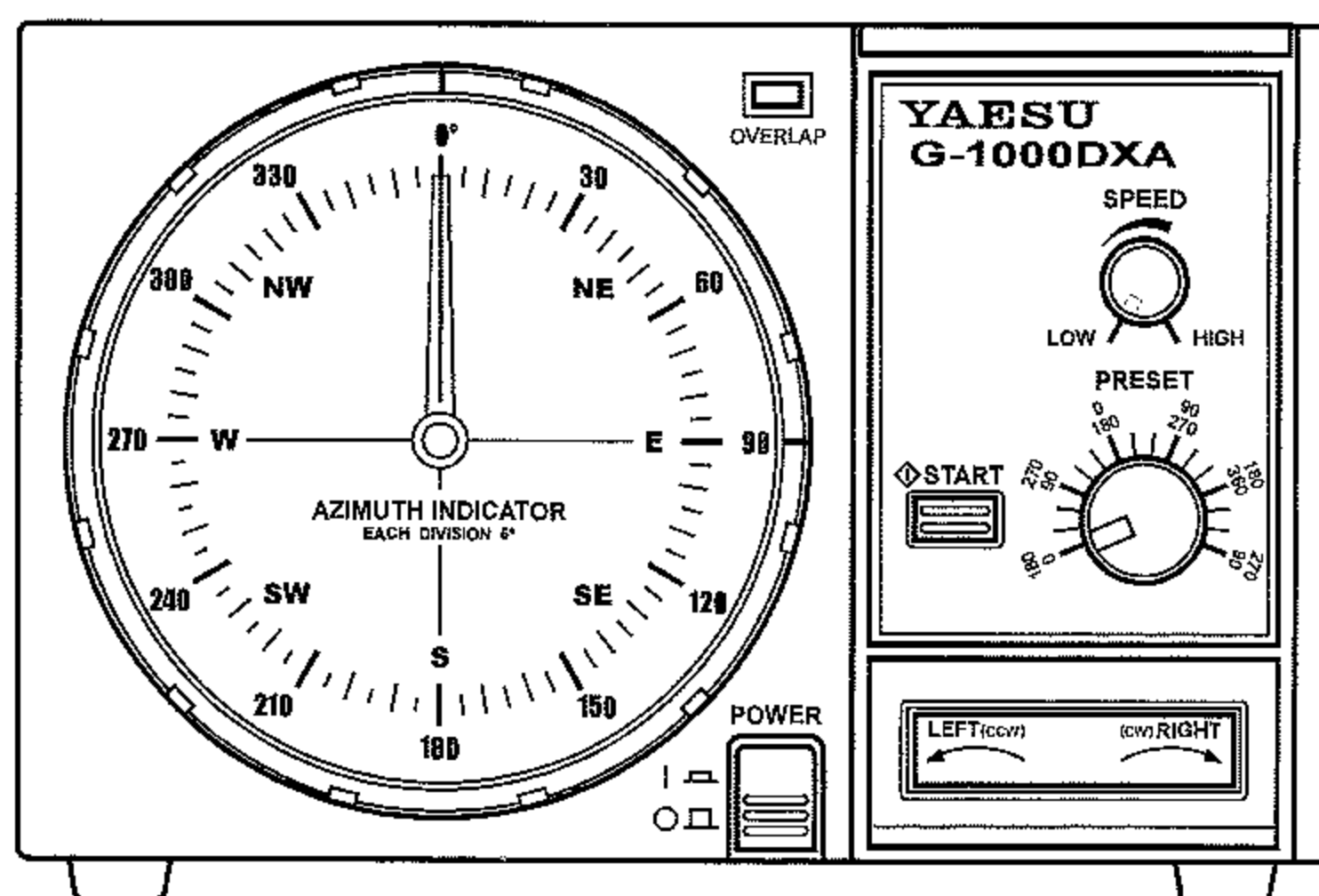
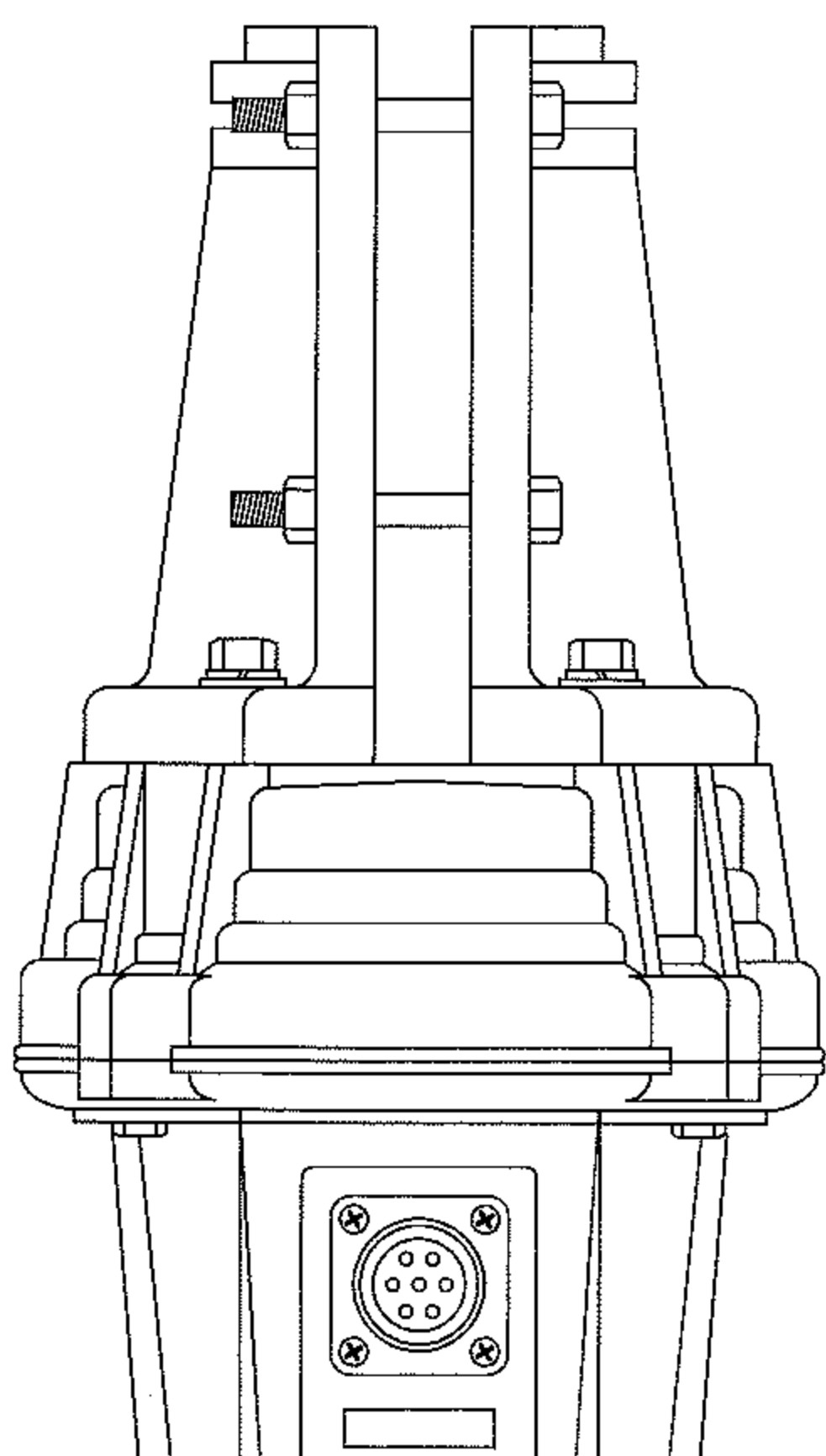

G-800DXA/-1000DXA -2300DXA/-2800DXA

取扱説明書



このたびは、バーテックススタンダードの製品をお買い上げいただき、誠にありがとうございます。

本機の性能を十分に発揮していただくため、ご使用になる前にこの取扱説明書をよくお読みくださるようお願い申し上げます。

● G-800DXA / G-1000DXA / G-2300DXA / G-2800DXA 共通特長

- ローターの回転角度が360°と異なり、450°と広げているため、アンテナの方向設定がより便利になっています。
- 指針のスタート位置が自由に設定でき、また、N、Sの方位板もシート方式にしてあり、自由にセットできます。(360°以上回転している場合のオーバーラップ表示機能付)
- 2分割方式のマストクランプとマストゲージの採用により、ローターの中心軸に正確に取り付けることができます。
- ローター本体は、アルミ合金ダイカストにメラミン焼付塗装をほどこし、外部ネジ類はすべて耐久性のよいネジを使用しています。
- ケーブルはコネクター式を採用していますので、取り付けが便利になっています。
- ローターが450°回転すると、自動的に内部のリミットスイッチが“OFF”になり回転は止まります。さらに、機械的ストッパーも併用していますので、同軸ケーブルを切ったり、巻き込んだりする心配がありません。
- ローター回転速度を自由にセットできるため、スピーディーなアンテナ方向設定が行えます。
- プリセットコントロール付ですので、アンテナ方位設定をワンタッチで操作することができます。また、回転速度が早い状態でプリセット操作を行っても、ローターが止まる寸前に自動的にスピードが下がり、アンテナおよびローターを保護する機能を内蔵してあります。
- 外部操作用の端子が付いています。

● G-2300DXA / 2800DXA の特長

- SS 機能の採用
 - ・スロースタート
高速にセットしても、ゆっくりとスタートし、約2秒後にセットしたスピードにアップします。
 - ・スローストップ
高速回転よりストップさせると、自動減速して約1秒後に停止します。
- インターナルギヤーを駆動するアイドルギヤーをスター型遊星歯車とし、3個を120°に等配分し、また、太陽歯車を2個のピニオンにて駆動させることにより、ローターの駆動力および制動力を完全にバランスのとれた状態でギヤーに分散したため、筐体は小さくても、強力なローターとなっています。
- L/R 反転デレーを装備
急激な反転操作を行っても、反転デレーにより、約1秒後に反転を開始し、アンテナなどに無理がかからないようになっています。

● G-2800DXA の特長

- ローターの機械的ストッパーが働く手前約10°の部分は、ローターおよびアンテナを保護するため、高速回転にセットされていても、スピードをダウンするようになっています。(長期間使用しない場合は、機械的ストッパーが動作していない状態にしてください)

安全上のご注意 (必ずお読みください)

本機を安全に正しくお使いいただくために、必ずお読みください。

お客様または第三者の方が、この製品の誤使用・使用中に生じた故障・その他の不具合あるいはこの製品の使用によって受けられた損害については、法令上賠償責任が認められる場合を除き、当社は一切の責任を負いませんので、あらかじめご了承ください。

マークの種類と意味



警告

この表示を無視して、誤った取り扱いをすると、人が死亡または重傷を負う可能性が想定される内容を示しています。



注意

この表示を無視して、誤った取り扱いをすると、人が傷害を負う可能性が想定される内容および物的損害のみの発生が想定される内容を示しています。

図記号の種類と意味



本機を安全にお使いになるために、必ず守っていただきたい注意項目です。



本機を安全にお使いになるために、行ってはならない禁止項目です。

警告



取扱説明書をよくお読みになり、取付方法を正しく理解したうえで作業を開始してください。
本機の取り付けには高所での作業を伴いますので、不慣れた作業は直ちに落下による死亡事故等の原因になります。また、誤った取り付けは、アンテナ等の落下による死亡事故や家屋等への物的損害の原因になりますので、十分に安全を確認したうえで作業を行ってください。



高所での作業時には、地上に人がいないことを確認してください。
工具やネジ等の部品が落下した場合、死亡事故や重傷を負う事故の原因になります。



高所での作業時には、必ず安全ベルトを着用してください。
安全ベルトの着用を怠ると、落下による死亡事故等の原因になります。



取付ネジ等は、確実に締め付けてください。
取付ネジの締め付け不足は、アンテナ等の落下による死亡事故や家屋等への物的損害の原因になります。

注意



取付作業時には、部品の間指をはさまれたり、部品の角などで指を切ったりしないよう、十分ご注意ください。



コントローラーを湿気やホコリの多い場所に置かないでください。
火災や故障の原因になります。



煙が出ている、変な臭いがするなどの異常状態のまま使用すると、火災や故障の原因になります。
すぐに電源スイッチを切り、電源プラグをコンセントから外してください。
煙や変な臭いなどが出なくなったことをご確認のうえ、お買い上げいただきました販売店またはサービスステーションに修理をご依頼ください。



コントローラーを本棚などの風通しが悪く狭い場所に押し込まないでください。
内部に熱がこもり、火災の原因になることがあります。



コントローラーをジュウタンや布団の上に置かないでください。
内部に熱がこもり、火災の原因になることがあります。



万一、コントローラーの内部に異物が入った場合には、すぐに電源スイッチを切り、電源プラグをコンセントから外してください。
そのまま使用すると火災や故障の原因になります。



コントローラーの上に重い物を置かないでください。
落ちたり倒れたりして、ケガの原因になることがあります。



指定された電源電圧以外の電圧では使用しないでください。
火災や感電の原因になります。



コントローラーの上に花瓶・化粧品・薬品・コップなどの、水の入った容器を置かないでください。
こぼれたり中に入った場合、火災や故障の原因になります。



長期間ご使用にならない場合には、安全のため電源プラグをコンセントから外してください。



コントローラーの上にクリップなどの小さな金属物を置かないでください。
中に入った場合、火災や故障の原因になります。



コントローラーをぐらついた台の上や傾いた所などの不安定な場所に置かないでください。
落ちたり倒れたりして、ケガの原因になることがあります。



シンナーやベンジンなどでコントローラーを拭かないでください。
変形や変色などの原因になります。
コントローラーの汚れは中性洗剤を湿した布で軽く拭いて落とし、乾いた布で拭き取ってください。



電源コードの上に重い物を載せたり、電源コードを無理に曲げたり引っ張ったりしないでください。
電源コードが傷つき、火災や故障の原因になります。
コントローラーを直射日光の当たる場所や熱器具の付近に置かないでください。
変形や変色などの原因になります。

ご使用になる前に

箱の中には、下記の品物が入っています。

G-800DXA / -1000DXA

| | |
|--------------------|---|
| ローター | 1台 |
| コントローラー | 1台 |
| マストクランプ | 2枚1組 |
| 六角ボルト (M8X16) | 4本 (ローターをタワーなどに取り付ける際に使用) |
| 六角ボルト (M8X25) | 4本 (ローター本体にマストクランプを取り付ける際に使用) |
| 六角ボルト (M8X70) | 4本 (マストクランプ同士を締め付ける際に使用) |
| スプリングワッシャーφ8 | 12個 (ボルトを使用する全ての箇所に使用) |
| 平ワッシャーφ8 | 4個 (本体とマストクランプを締める箇所にスプリングワッシャーと併せて使用) |
| 六角ナット M8 | 4個 (マストクランプ同士を締め付ける際に使用) |
| 接続ケーブル用コネクタ・防水キャップ | 1組 |
| 方位シート | 1枚 |
| 取扱説明書 | 1冊 |
| 保証書 | 1枚 |

G-2300DXA / -2800DXA

| | |
|------------------|--|
| ローター | 1台 |
| コントローラー | 1台 |
| マストクランプ | 2枚1組 |
| 高強度六角ボルト (M8X18) | 4本 (ローターをタワーなどに取り付ける際に使用) |
| 高強度六角ボルト (M8X30) | 4本 (ローター本体にマストクランプを取り付ける際に使用) |
| 六角ボルト (M8X70) | 6本 (マストクランプ同士を締め付ける際に使用) |
| スプリングワッシャーφ8 | 14個 (ボルトを使用する全ての箇所に使用) |
| 平ワッシャーφ8 | 10個 (本体とマストクランプ, およびマストクランプ同士を締める箇所にスプリングワッシャーと併せて使用) |
| 六角ナット M8 | 6個 (マストクランプ同士を締め付ける際に使用) |
| 接続ケーブル (40m) | 1個 |
| 方位シート | 1枚 |
| 取扱説明書 | 1冊 |
| 保証書 | 1枚 |

※接続用のケーブルは別途ご購入ください。

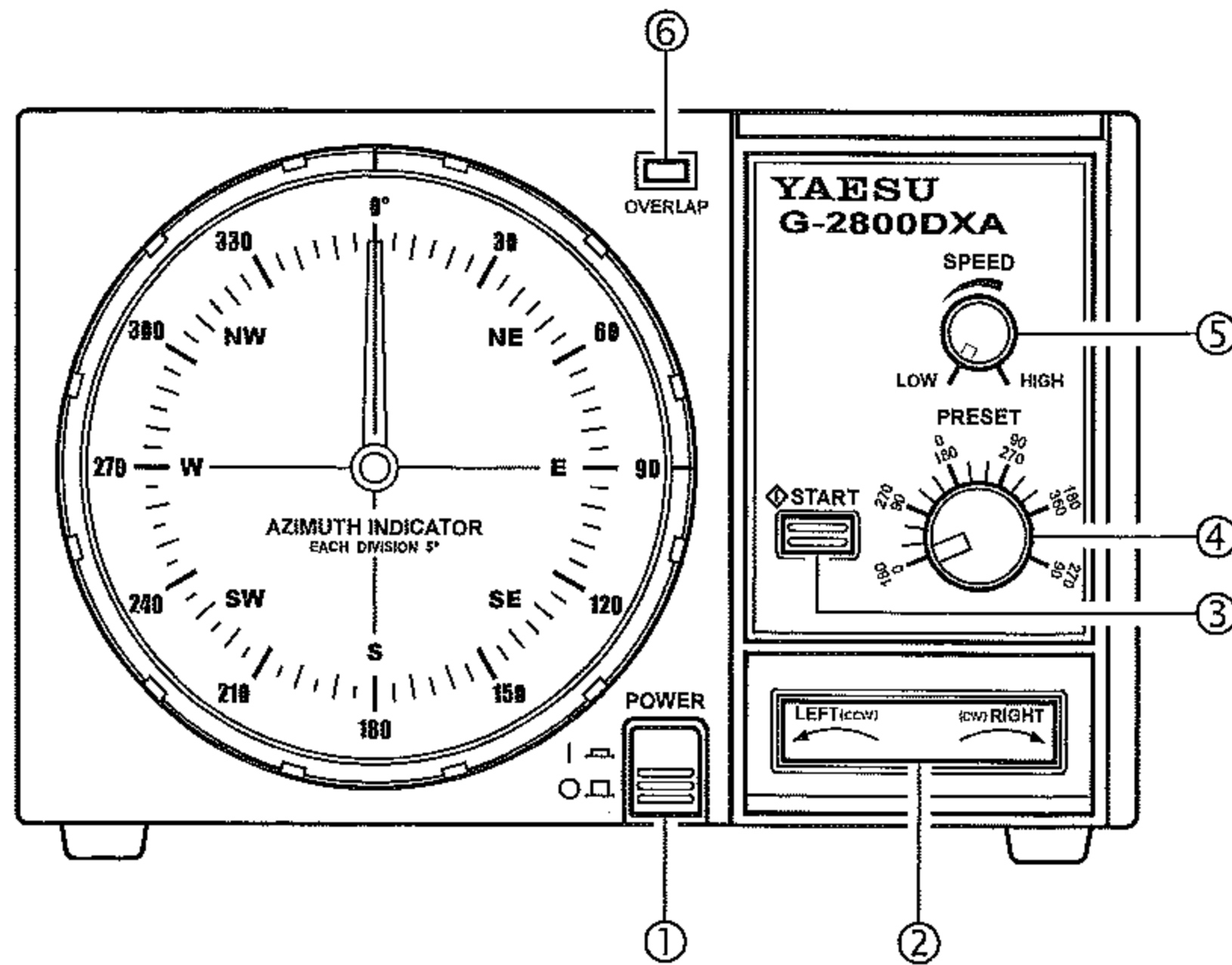
オプション

| | |
|---------|-----------------------------------|
| GC-038 | マストクランプ (G-800DXA/-1000DXA 用) |
| GC-048 | マストクランプ (G-2300DXA/-2800DXA 用) |
| GS-050 | マストベアリング (50φマスト用) |
| GS-065 | マストベアリング (65φマスト用) |
| GS-232A | コンピューターコントロールユニット (RS-232C) |
| C-25MWP | コントロールケーブル (25m) |
| C-40MWP | コントロールケーブル (40m) |
| GA-2500 | アプソーバジョイント (G-800DXA/-1000DXA 用) |
| GA-3000 | アプソーバジョイント (G-2300DXA/-2800DXA 用) |

ご使用上の注意点

- ローターの取り付けは、上（アンテナ側）と表示されている方を必ず上にして取り付けてください。それ以外の取り付けをしますと雨水が入り故障の原因となります。
- マストクランプを締める M8X70 のネジは締めすぎないようにしてください。スプリングワッシャーが平らになってから半回転～1回転締めれば十分です。
- タワーおよびルーフタワーとローター本体の取り付けには、必ず M8X18 (G-800DXA / -1000DXA は M8X16) のネジを使用してください。
- 締め付けの際、出来るだけキズを付けない様締め付けて下さい。キズを付けますと錆びる原因となります。
- ローター内部に使用しているグリースはモリブデングリースといい、色は黒色ですが、非常に性能のよいグリースで、通常の使用方法ですと、半永久的に潤滑ができますので、交換の必要がありません。
この性能を維持するために、他のグリースとの交換はさけて下さい。
- 連続運転時間は3分間以内にして下さい。その後は必ず15分間以上は運転を休止してモーターを休ませるようになってください。
- ケーブルコネクタの④と⑤をショートして、回転スイッチを押さないでください。

外形図および各部名称



① 電源スイッチ

押すと照明ランプが点灯して、電源が入ります。再度押すと、電源が切れます。

② シーソー式回転スイッチ

RIGHT (CW) 側を押すとローターは右に回転します。

LEFT (CCW) 側を押すとローターは左に回転します。

③ START スイッチ

プリセットを動作させるときに押します。

プリセット動作を解除する場合は、回転スイッチを押します。

プリセットが動作し、ローターが回転している間でも、回転スイッチを押した時点でプリセット動作は解除されます。

また、設定値でローターが停止すると、プリセット動作は自動的に解除されます。

※G-2300DXA/-2800DXAのプリセットスイッチ状態は、プリセットスイッチを押した後、約3分で自動的に解除されます。

④ PRESET ツマミ

希望する方位につまみを合わせ、STARTスイッチを押すと、ローターはセットした方向に回転し、自動的に停止します。

なお、基点を0°に合わせている場合は内側の値につまみを合わせ、基点を180°に合わせている場合は、外側の値につまみを合わせてください。

※スピードコントロールを高速にしている場合は、ローターが停止する直前に、回転速度が自動的に減速します。

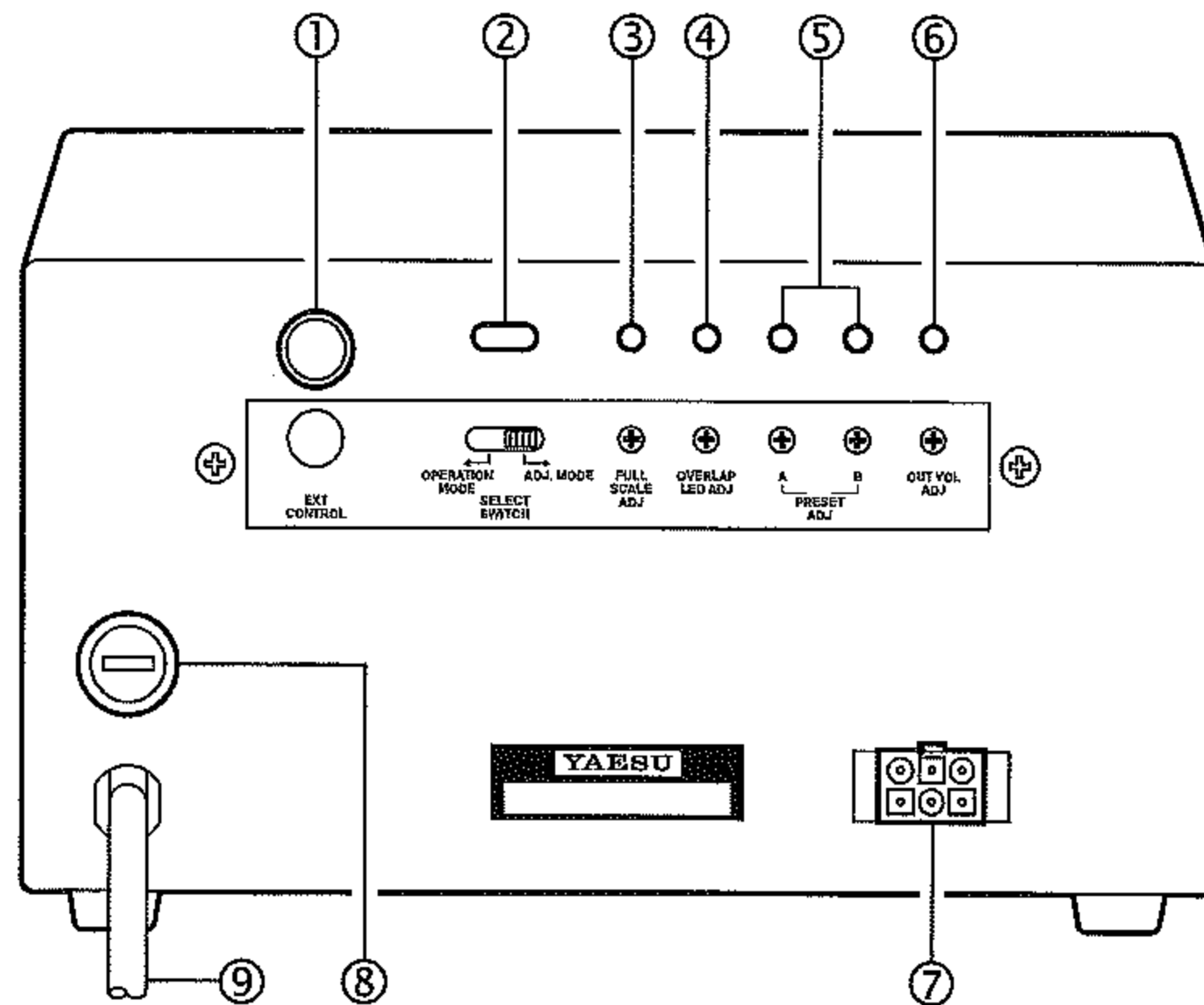
⑤ スピードコントロールつまみ

ローターの回転スピードを連続可変することができます。

⑥ オーバーラップ表示LED

ローターが約一回転した位置から、さらに90°回転する範囲でLEDが点灯します。

(基点を0°に合わせた場合は、約350°～450°の間で点灯します)



① 外部コントロール端子

パソコンを利用して、ローターの操作を行うことができます。

※オプションのインターフェースユニット“GS-232A”が必要です。

② セレクトスイッチ

フルスケール調整やプリセット調整時は“ADJ. MODE”側に合わせます。

通常は“OPERATION MODE”側に合わせてください。

③ フルスケール調整ボリューム

ローターの回転角度と、指針の角度を調整します。

④ オーバーラップLED調整

オーバーラップLEDの点灯点を調整します。

360°以上回転する時点で、点灯させます。

⑤ プリセット調整ボリューム

ローターの回転角度とプリセットつまみの角度を調節して合わせます。

Aは0°表示側で、Bは450°表示側で、それぞれ調整してください。

⑥ 出力電圧調整ボリューム

外部コントロール端子の④に出力する電圧を調整するボリュームです。

⑦ ケーブルコネクター

付属のコネクターを使用し、ローターと接続します。

⑧ ヒューズホルダー

2Aのヒューズが内蔵されています。

ヒューズが切れた場合は、必ず2Aのヒューズを使用してください。

⑨ AC電源ケーブル

100Vの家庭用コンセントに接続してください。

取付可能なアンテナ

アンテナの許容量は設置方法、地形、風の強さなどによって大きく違ってきます。

ここでは、一般的な方法で風速30mくらいまでを想定しておりますが、実際に設置する場所の条件などを十分に考慮し、余裕を持って使用できるように、定格仕様の60%以内でお使いいただくことをお勧めします。

ポール方式の場合 (G-2300DXA/-2800DXA でのポール方式は、安全性を考慮するとお勧めできません。)

● 使用できるアンテナおよびマスト長の計算式

(アンテナ受風面積) × (アンテナを取り付けたマストの長さ) が、次の値以下になるようにしてください。

G-2300DXA/-2800DXA は 0.8 以下

G-800DXA/-1000DXA は 0.45 以下

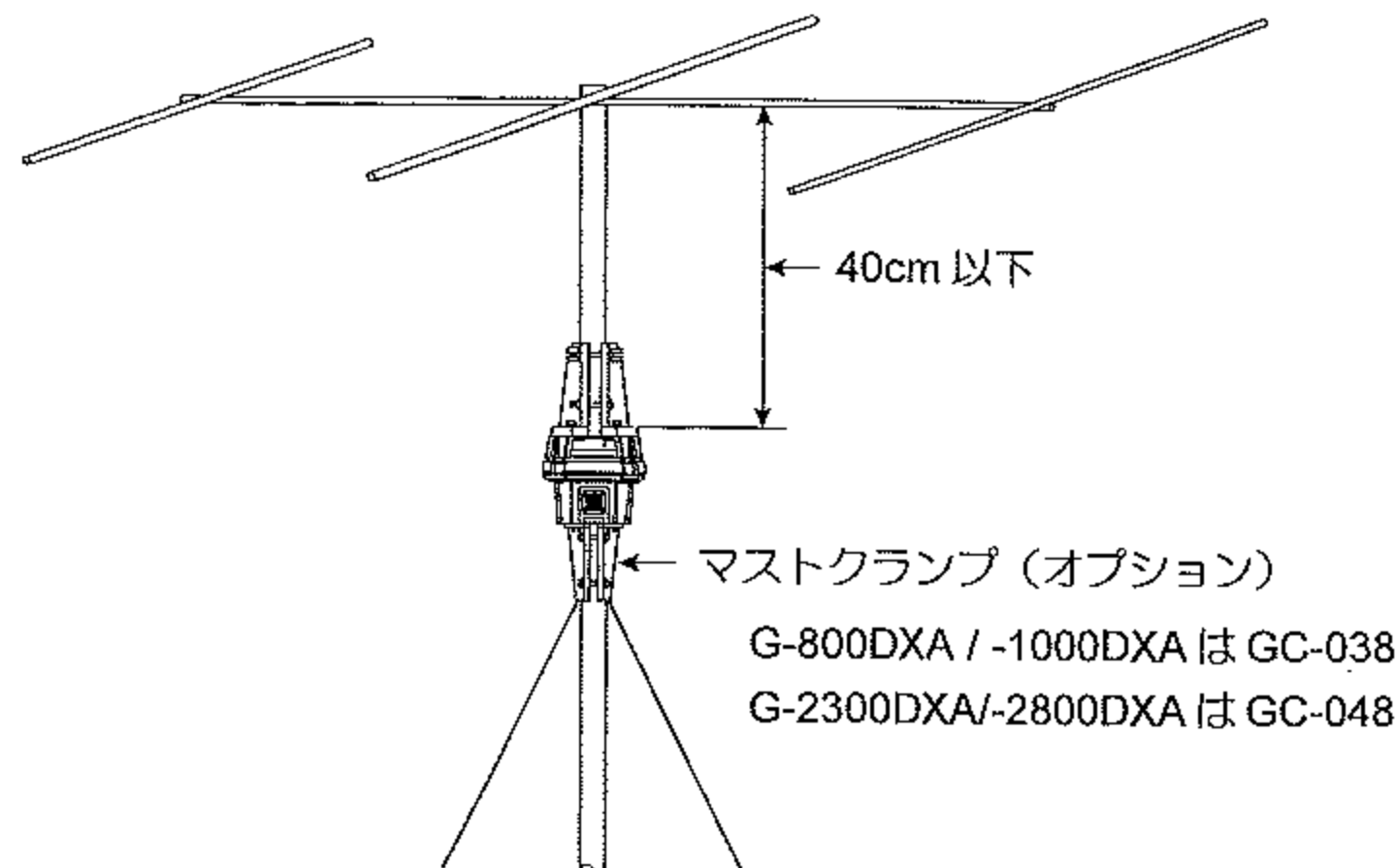
なお、アンテナの平均的な受風面積は、下表を参照してください。

例 G-1000DXA で、14MHz 3エレ八木アンテナを使用する場合

$$0.7\text{m}^2 \times 0.4\text{m} = 0.28$$

└──┬──┘ アンテナを取り付けたマストの長さ
└──┘ アンテナ受風面積 (下表参照)

G-1000DXA で、14MHz 3エレ八木アンテナを使用する場合は、マストの長さは40cm以下であれば、定格仕様に対し60%程度の値になりますので、お勧めするアンテナの大きさになります。



14MHz 3エレ八木アンテナの場合

| 周波数 (MHz) | 仕様 | 受風面積 (m ²) | 周波数 (MHz) | 仕様 | 受風面積 (m ²) | 周波数 (MHz) | 仕様 | 受風面積 (m ²) |
|-----------|-------------|------------------------|-----------|-------------|------------------------|-----------|-------------|------------------------|
| 7 | 2エレ | 2.2 | 28 | 3エレ | 0.3 | 50 | 4エレ | 0.25 |
| 7 | 1エレ ローディング | 0.2 | 28 | 4エレ | 0.42 | 50 | 5エレ | 0.3 |
| 7 | 2エレ ローディング | 0.5 | 28 | 5エレ | 0.6 | 50 | 6エレ | 0.37 |
| 7 | 3エレ ローディング | 1.1 | 28 | 2エレ スイスクワッド | 0.3 | 50 | 2エレ スイスクワッド | 0.3 |
| 14 | 3エレ | 0.7 | 7/14 | 3エレ トラップ | 0.5 | 144 | 10エレ | 0.2 |
| 14 | 4エレ | 1.2 | 7/14 | 4エレ トラップ | 0.8 | 144 | 10エレ スタック | 0.44 |
| 14 | 5エレ | 1.7 | 14/21 | 3エレ トラップ | 0.4 | 144 | 10エレ 4バラ | 0.95 |
| 21 | 3エレ | 0.45 | 14/21 | 4エレ トラップ | 0.5 | 144 | 10エレ 4バラ2段 | 2 |
| 21 | 4エレ | 0.6 | 21/28 | 4エレ トラップ | 0.3 | 430 | 12エレ | 0.06 |
| 21 | 5エレ | 0.8 | 21/28 | 4エレ トラップ | 0.4 | 430 | 12エレ スタック | 0.12 |
| 21 | 6エレ | 1.3 | 14/21/28 | 3エレ トラップ | 0.4 | 430 | 12エレ 4バラ | 0.3 |
| 21 | 2エレ スイスクワッド | 0.3 | 14/21/28 | 4エレ トラップ | 0.5 | 430 | 12エレ 4バラ2段 | 0.6 |

取付可能なアンテナ

タワー方式の場合

アンテナ回転半径 (m) × アンテナ重量 (kg) で求められるアンテナ係数 “K” および受風面積が、次に示す値以下になるようにしてください。(定格仕様の60%以内でお使いいただくことをお勧めします。)

| | アンテナ係数 “K” | 受風面積 |
|-----------|------------|-------------------|
| G-2800DXA | 950 | 3m ² |
| G-2300DXA | 700 | 2.5m ² |
| G-1000DXA | 230 | 2.2m ² |
| G-800DXA | 180 | 2m ² |

アンテナ係数Kは、アンテナの大きさを目安として、当社が独自に決めた数値ですので、他には利用することができません。

回転半径および重量は、アンテナメーカーが表示している値を利用して計算してください。
なお、アンテナの受風面積は、表示されていないメーカーが多いと思われるので、平均的な数値は左ページ下の表を参照してください。

例 アンテナ係数計算例 (マストの重量を6kgとした場合)

タワー方式で14/21/28MHz 5エレラップ付アンテナと18MHz 3エレアンテナ、および50MHz 5エレアンテナを設置する場合の計算例。

$$14/21/28\text{MHz } 5\text{エレラップアンテナ係数} = \text{回転半径 (5.6m)} \times \text{重量 (26kg + 2kg)} = \mathbf{156.8}$$

アンテナの重量 マストの重量 (6kg ÷ 3)

$$18\text{MHz } 3\text{エレアンテナ係数} = \text{回転半径 (5m)} \times \text{重量 (14kg + 2kg)} = \mathbf{80}$$

マストの重量 (6kg ÷ 3)
アンテナの重量

$$50\text{MHz } 5\text{エレアンテナ係数} = \text{回転半径 (2.6m)} \times \text{重量 (5kg + 2kg)} = \mathbf{18.2}$$

マストの重量 (6kg ÷ 3)
アンテナの重量

$$\text{アンテナ係数合計 } 156.8 + 80 + 18.2 = \mathbf{255}$$

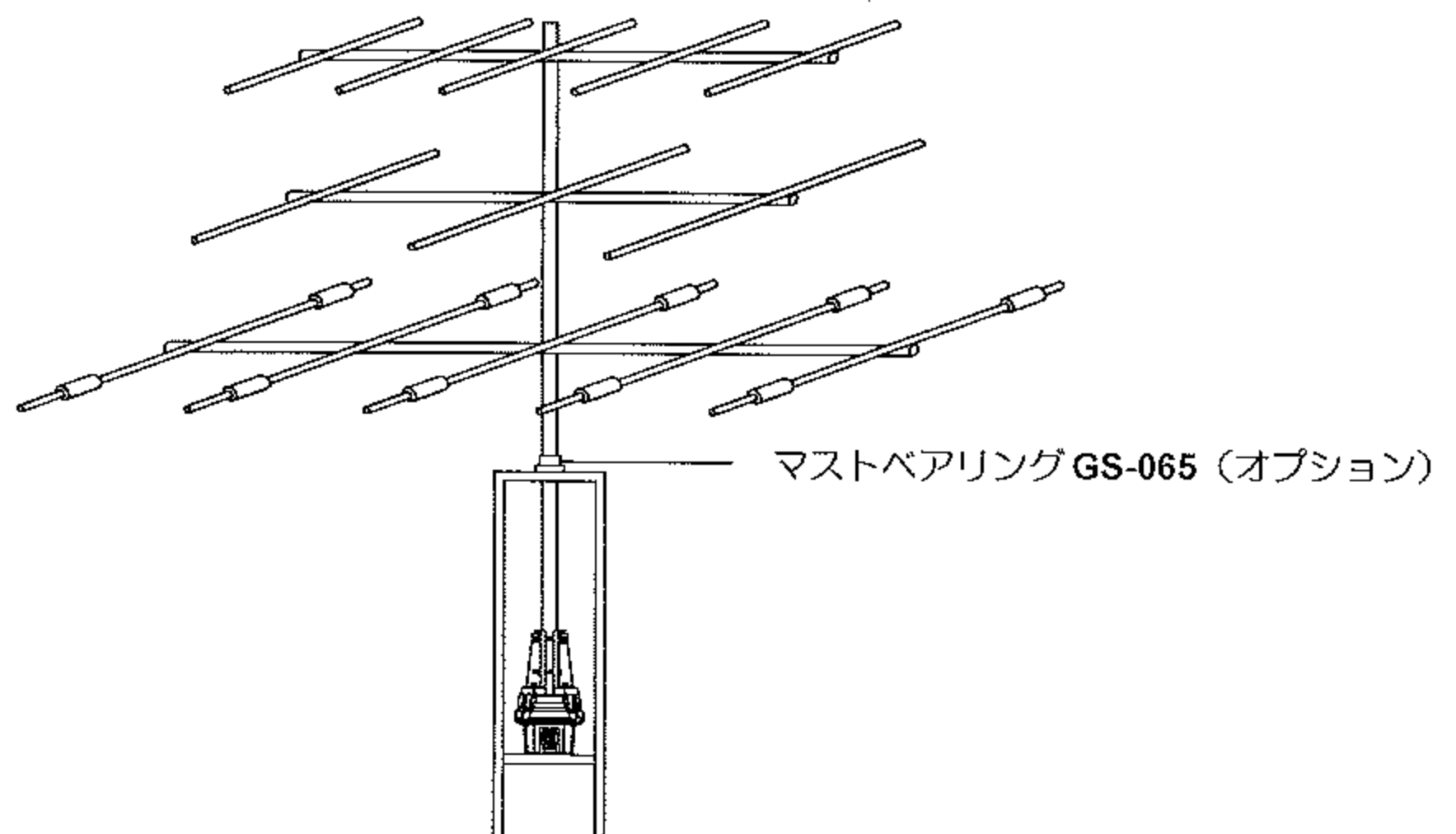
$$14/21/28\text{MHz } 5\text{エレラップアンテナの受風面積} = \mathbf{0.7m^2}$$

$$18\text{MHz } 3\text{エレアンテナの受風面積} = \mathbf{0.7m^2}$$

$$50\text{MHz } 5\text{エレアンテナの受風面積} = \mathbf{0.3m^2}$$

$$\text{受風面積合計 } 0.7 + 0.7 + 0.3 = \mathbf{1.7m^2}$$

ゆえに、上記のアンテナシステムでは、受風面積はG-800DXA/-1000DXA/-2300DXA/-2800DXAのいずれでも定格値以下ですが、アンテナ係数 “K” が255になるので、G-800DXA/-1000DXAでは使用することができないこととなります。

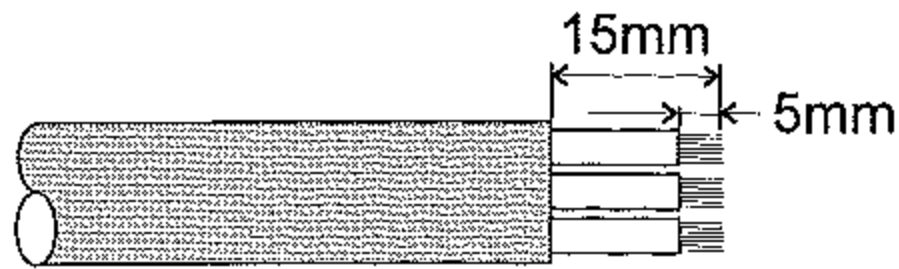


ローターおよびコントローラーの配線・調整

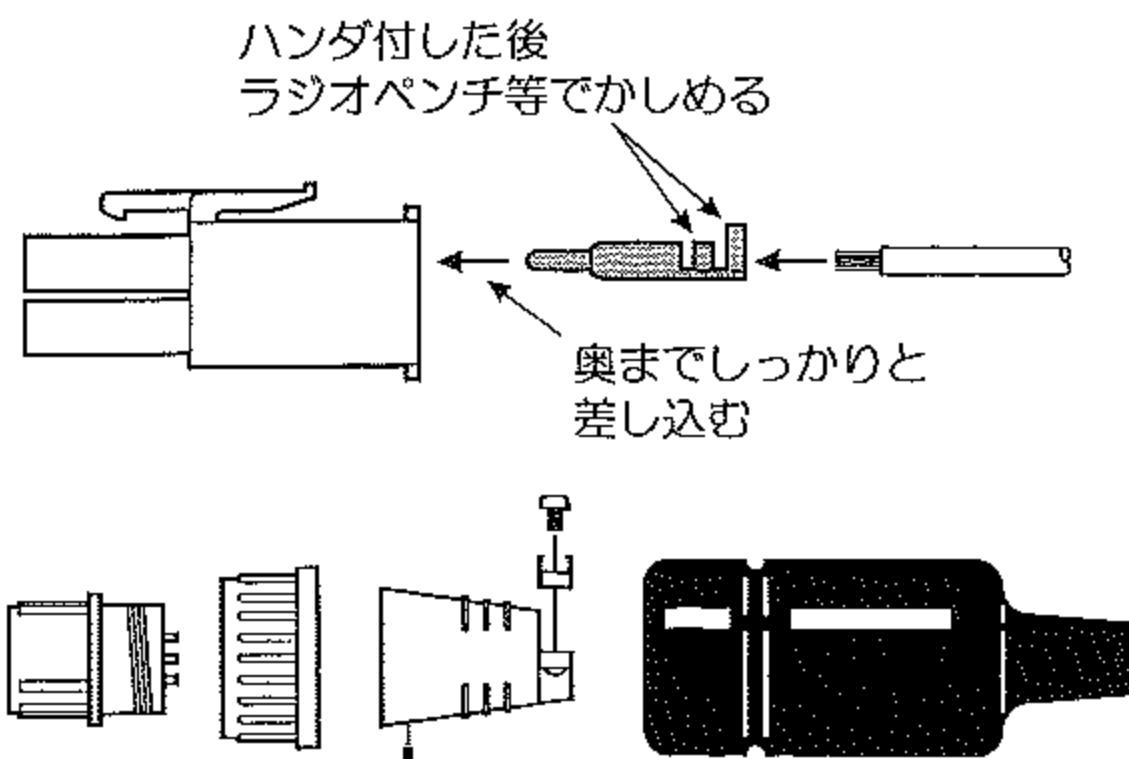
ケーブルの加工

G-2300DXA と G-2800DXA には、接続ケーブルが付属されていますので、①および②の作業は不要です。

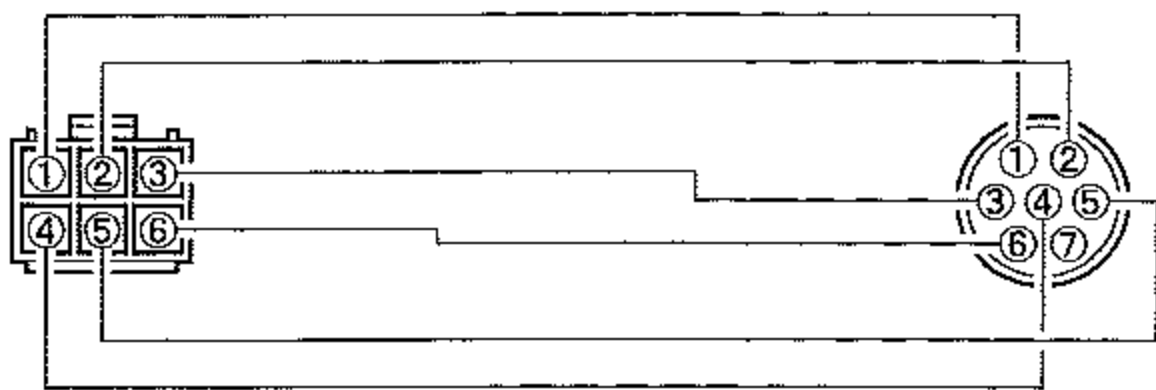
- ① 0.5mm²の6芯ケーブルを必要な長さだけ用意し、下図を参考にして両先端の処理を行います。
※40mを超える場合は、0.75mm²ケーブルを使用してください。



- ② 下図を参考に、準備した接続ケーブルに付属のコネクターを取り付けます。



コネクターのピン番号



ピン挿入側より見た図

ハンダ端子面より見た図

- ③ コントローラーとローターを接続します。
ケーブルの接続が終わりましたら、調整を行います。

調整

- ① 電源プラグをコンセントに差し込み、コントローラー背面の SELECT SWITCH を ADJ MODE 側にします。
- ② 電源スイッチを“ON”にします。
照明ランプが点灯し、コントローラーの指針は、ローターの状態に合った角度を指示します。
- ③ LEFT (CCW) スイッチを押すと、ローターが左回転（ローターを上から見て半時計方向）しますので、自動的に停止するまで押し続けてください。
なお、ローターの回転が停止した時に、指針が0°を指示しない場合、あるいは、0°以外の方位置を基点としたい場合は、右ページの「基点の変更方法」をご覧ください。
- ④ 次に RIGHT (CW) スイッチを押して、ローターを右に360°回転させ（ローター本体のケースと押さえリングに回転確認用のマークがあります）、次の動作を確認してください。

- ローターが350°～360°程度回転した時に、オーバーラップ表示のLEDが点灯すること
◎点灯点がずれている時は、コントローラー背面の OVER LAPE LED ADJ で調整してください。

- コントローラーの指針も一回転していること
◎回転をスタートさせた時と、同じ方位置を指示しない場合は、コントローラー背面の FULL SCALE ADJ で、指針の位置を調整してください。

- ⑤ 再び RIGHT (CW) スイッチを押し、ローターが更に90°位回転することを確認してください。
- ⑥ 右回転、左回転を2～3回繰り返して、ローターの回転角度と指針の角度が合っていることを確認してください。
- ⑦ スピードコントロールツマミをまわして、ローターの回転スピードが変化することを確認してください。
- ⑧ PRESET ツマミを0°に合わせ、START スイッチを押します。
ローターが左回転して、基点方向で停止することを確認してください。
その際、ローターが、基点の手前で停止する場合、または、ローターが停止後、PRESET ツマミを時計方向に少しまわしても、ローターが時計方向に回転しない場合には、コントローラー背面の PRESET ADJ-A を調整してください。
- ⑨ PRESET ツマミを360°にあわせませ。
ローターが合わせた基点から360°回転して停止することを確認してください。
合わない場合は、コントローラー背面の PRESET ADJ-B を調整してください。
- ⑩ コントローラー背面の SELECT SWITCH を OPERATION MODE 側にして、調整は終了です。

ローターおよびコントローラーの配線・調整

基点の変更方法

① ベゼルの10°程度左にまわし、ベゼルと透明カバーを外します。

② 指針を手でまわして、希望の基点に合わせます。合わせる基点は0°、90°、180°、270°のいずれかにしてください。

これ以外の方位に合わせると、ベゼルのオーバーラップ表示マークを合わせることができません。

手で、指針を合わせた直後は、指針が多少不安定になりますので、基点に合うまで2~3回手で合わせてください。

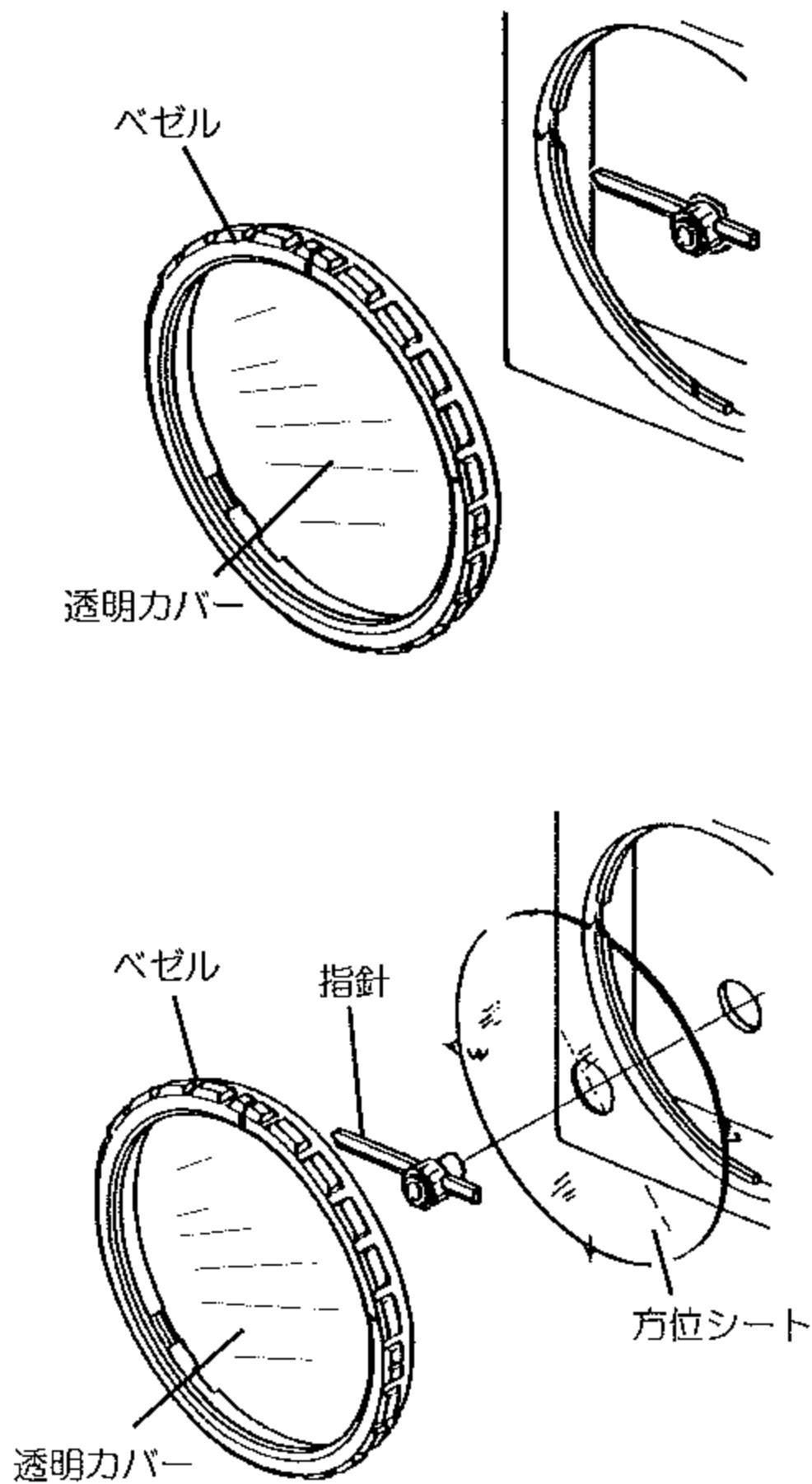
※ 基点を90°と270°にした場合は、プリセットツマミのメモリ表示値とスケールの表示は一致しません。

③ 透明カバーとベゼルの元に戻します。

この時、ベゼルにあるオレンジ色のマーク部を基点に合わせてください。

付属の方位シートは、ベゼルと透明カバーおよび指針を外して、文字板に密着するようにはめ込んでください。

はめ込んだ後、指針を差し込み、透明カバーとベゼルの元に戻してください。



プリセットツマミの調整方法

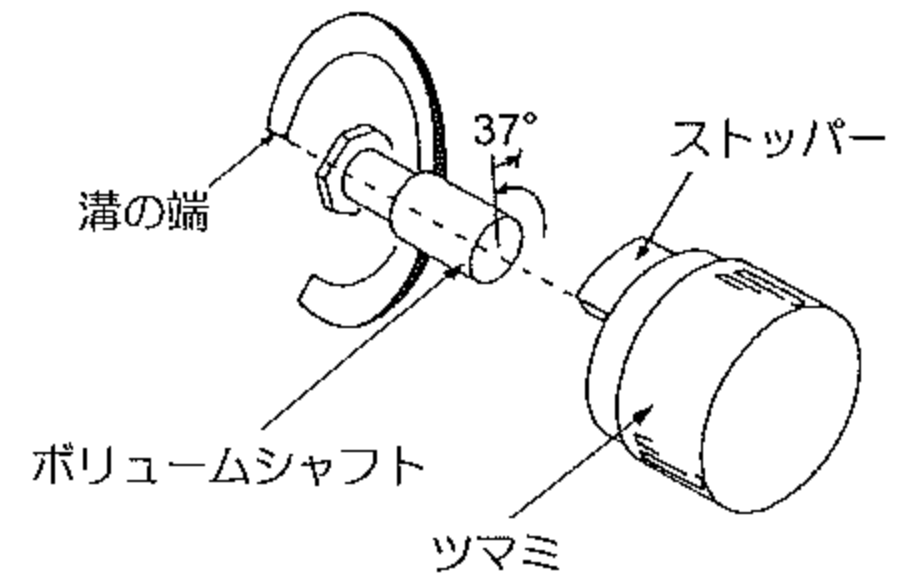
プリセットツマミには、機械的ストッパー*があり、ツマミの回転角を制御してあります。

このストッパーの位置がずれている場合、プリセットツマミの調整ができませんので、下記の方法で調整を行ってください。

① プリセットツマミを一度抜き、ボリュウムのシャフトを、半時計方向にまわしきります。

② シャフトを、約37°程度時計方向にまわします。

③ ツマミのストッパーが、溝の端に合うようツマミを差し込みます（下図参照）。



※ プリセットボリュウムのシャフトの回転で、初めと終わりの一部に抵抗値の変化がない部分があり、この部分を使用しないよう、ツマミのストッパーで止めています。

プリセット機能

プリセット動作中でも、LEFT (CCW) またはRIGHT (CW) スイッチを押した瞬間に、プリセット機能は解除されます。

SELECT SWITCH が OPERATION MODE の場合は、プリセットツマミの設定方向にローターがまわり、設定値でローターが停止すると、プリセット機能は解除されます。

ADJ MODE の場合は、設定方向にローターがまわり、設定値でローターが停止しても、再度プリセットツマミをまわすと、ローターもそれに追従して回転します。（G-2300DXA/-2800DXC は、プリセットスイッチを押してから約3分間経過した後に、プリセット機能は自動的に解除されます）

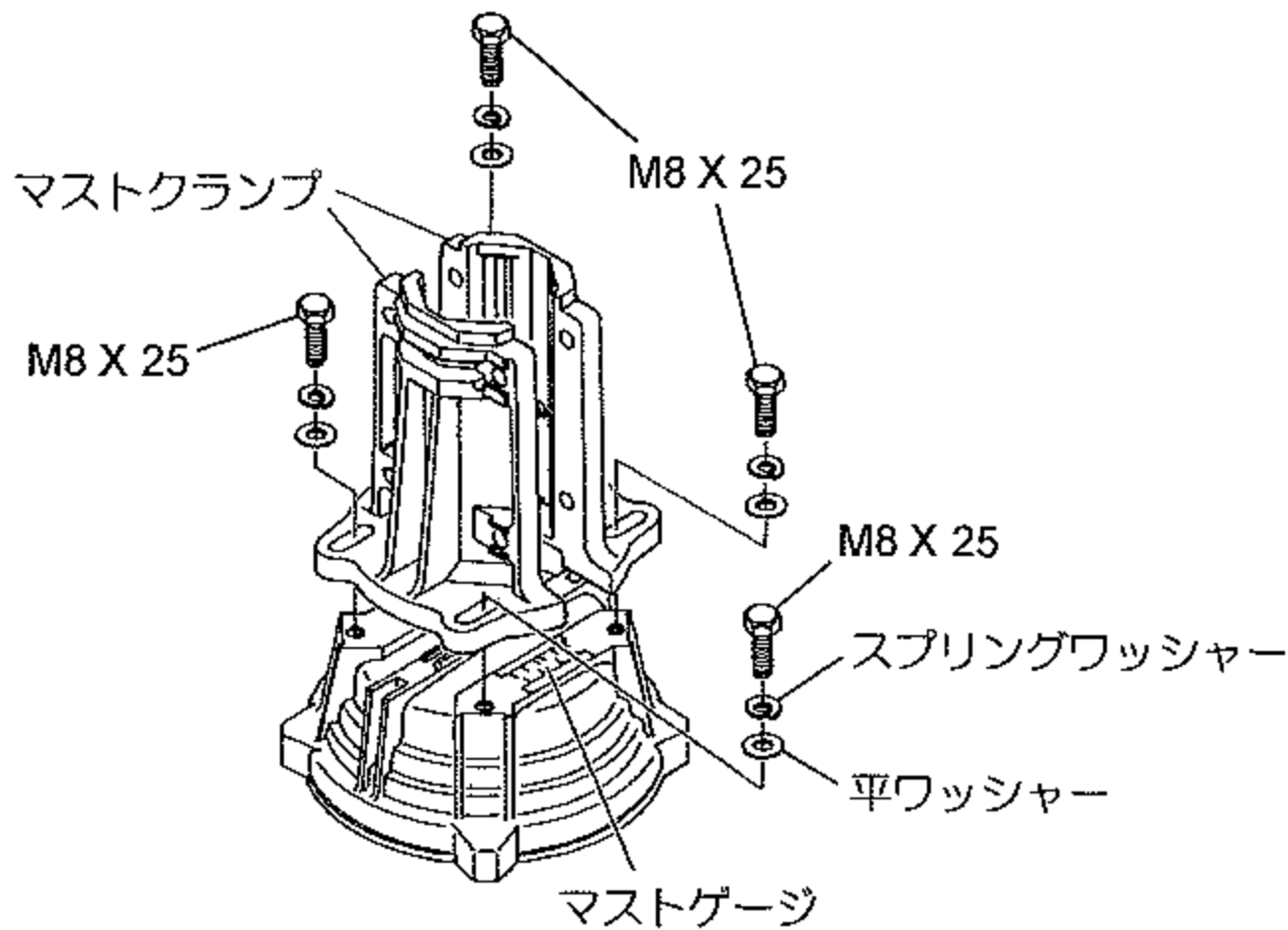
また、スピードコントロールツマミを高速にしてプリセット機能を動作した場合、ローターの回転は、停止する寸前で低速になります。

しかし、スピードコントロールツマミが低速の場合は、停止する寸前でも、ローターの回転スピードは変化しません。

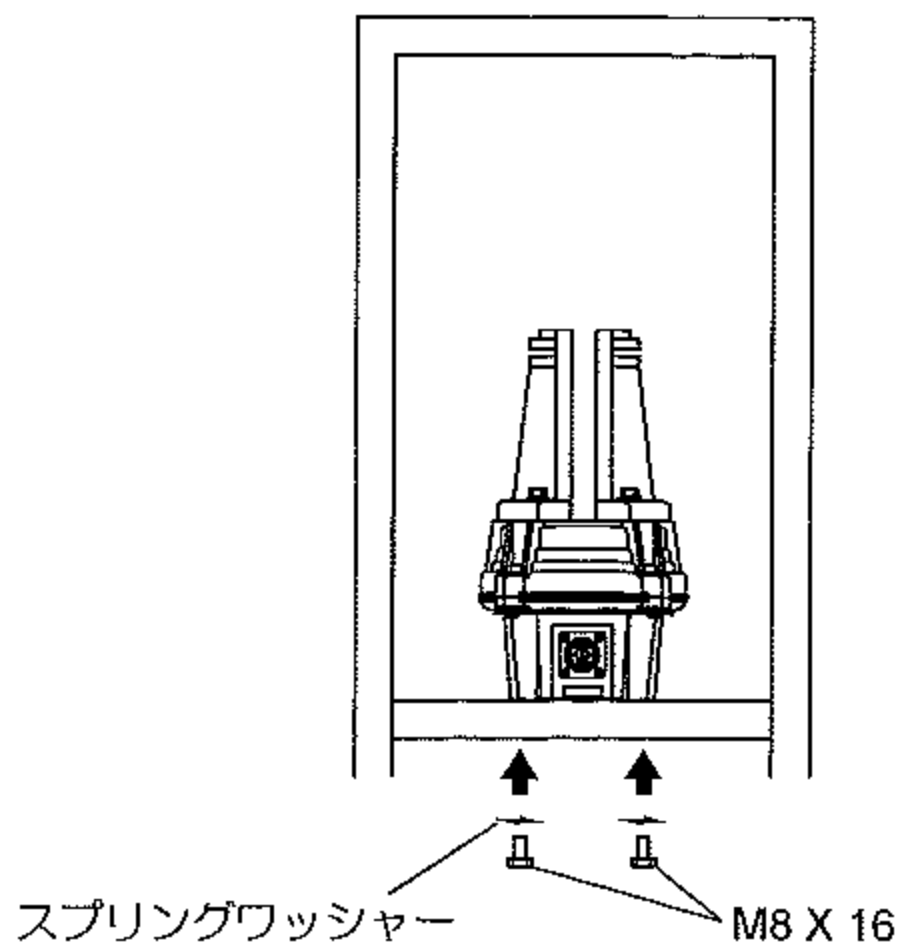
G-800DXA / -1000DXA の設置方法

設置の方法は、タワーの種類によって変わりますが、ここでは、ルーフタワーに取り付ける場合の一例を述べます。

- ① 屋内にて、点検済みのローターを基点の位置までまわし、電源を“OFF”にします。
- ② マストクランプをローター本体に取り付けます。この時、使用するマストの径に合ったマストゲージの位置に、マストクランプの角が合うように仮止めしてください。



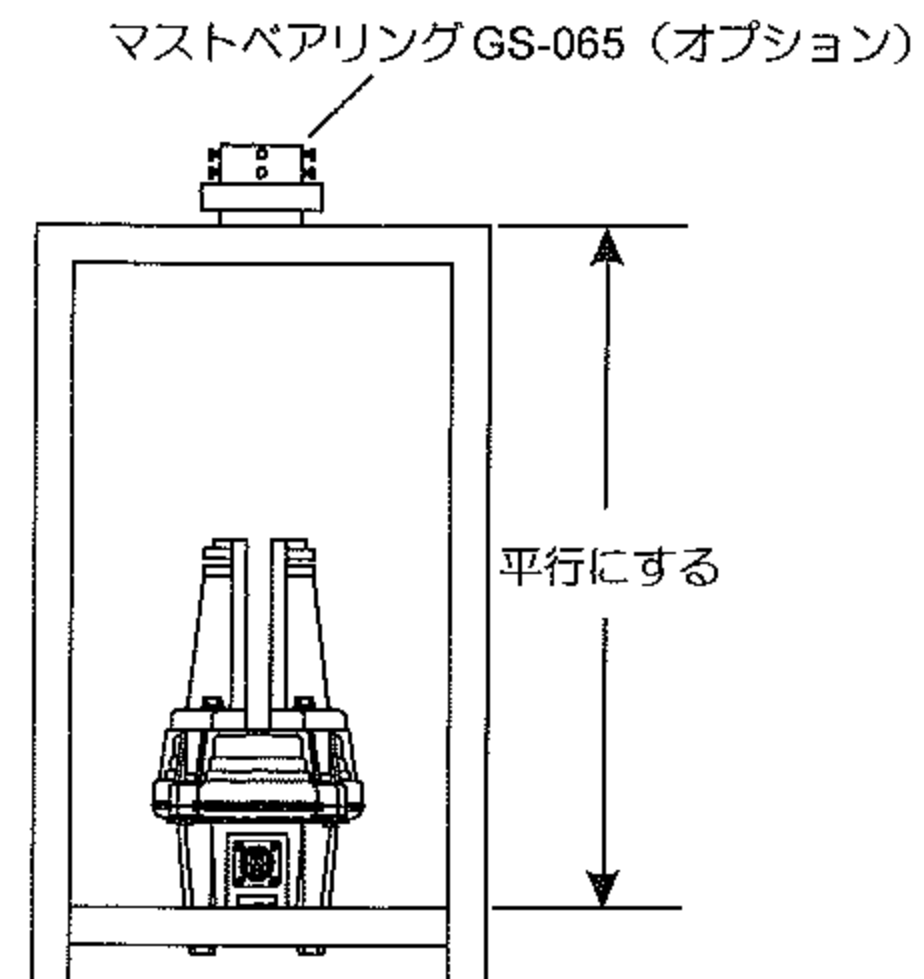
- ③ ローターをルーフタワーの取り付け板の中心に M8X16 のネジとスプリングワッシャーを使用して取り付けます。



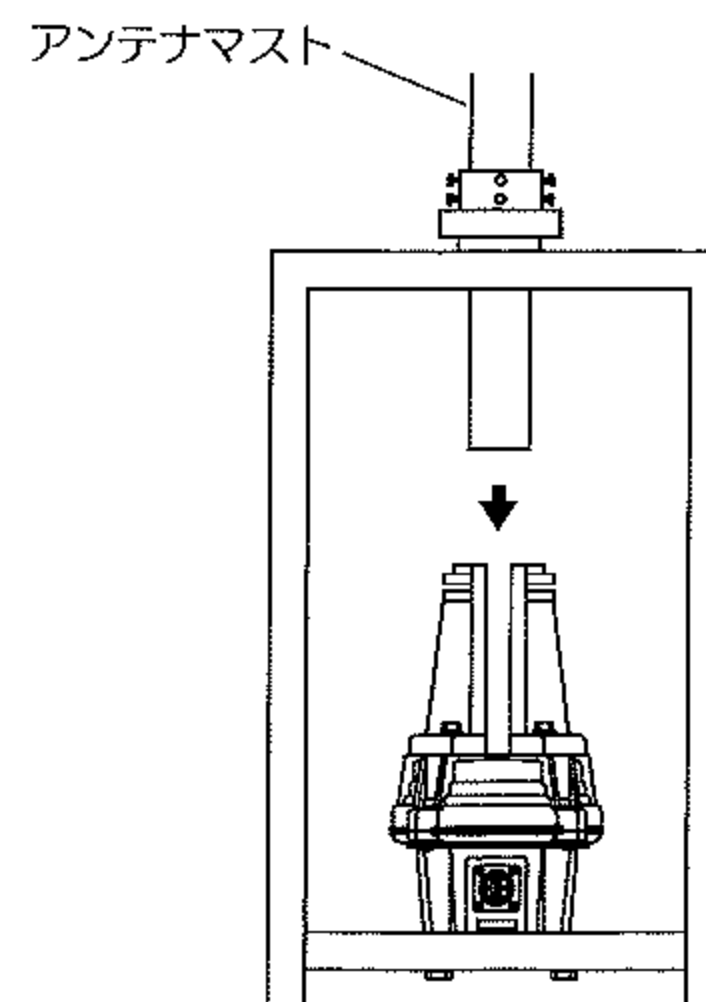
- ④ マストベアリングをルーフタワーのトップに取り付けます。

このときに、ローターの取り付け板とマストベアリングの取り付け板が、平行になっていることを確認してください。

これらが平行でない場合、ローターに不均一な力が加わり、故障の原因になります。



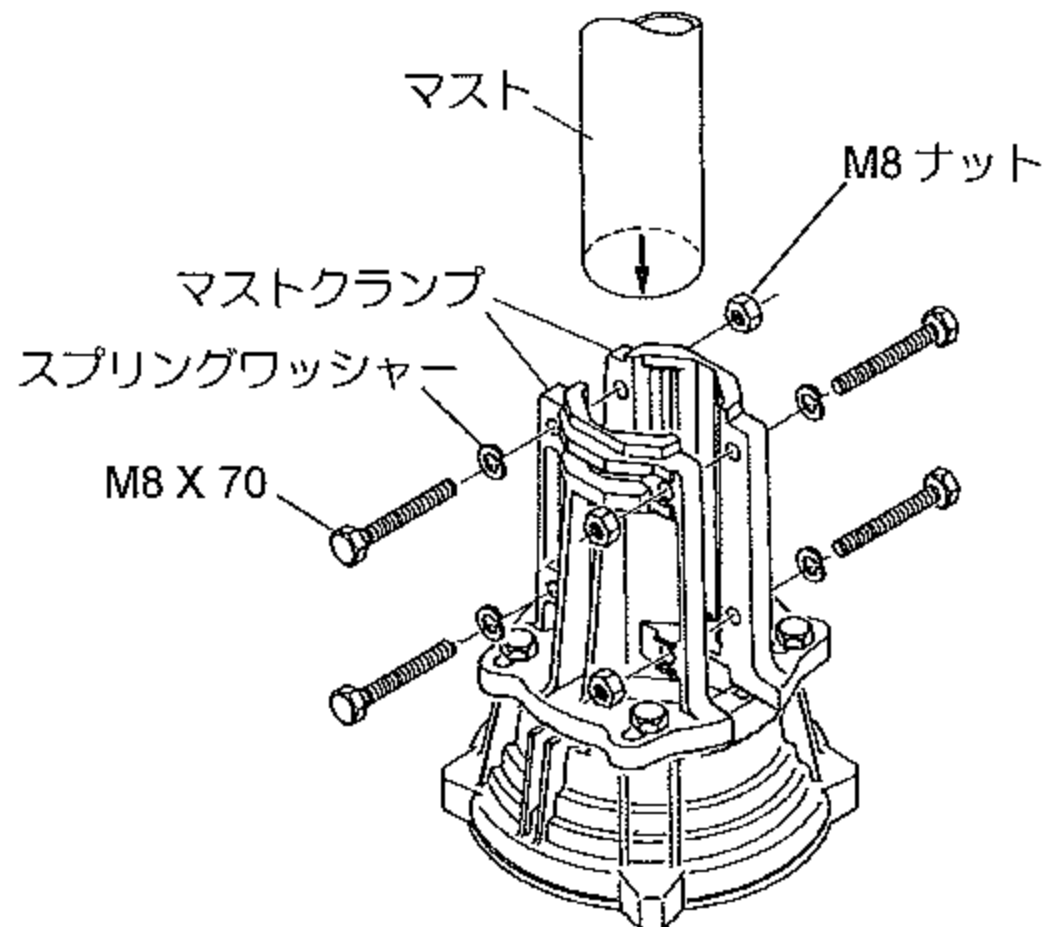
- ⑤ マストベアリングの中にマストを通し、中心にマストがくるように、マストベアリングのネジを仮止めしてください。



G-800DXA / -1000DXA の設置方法

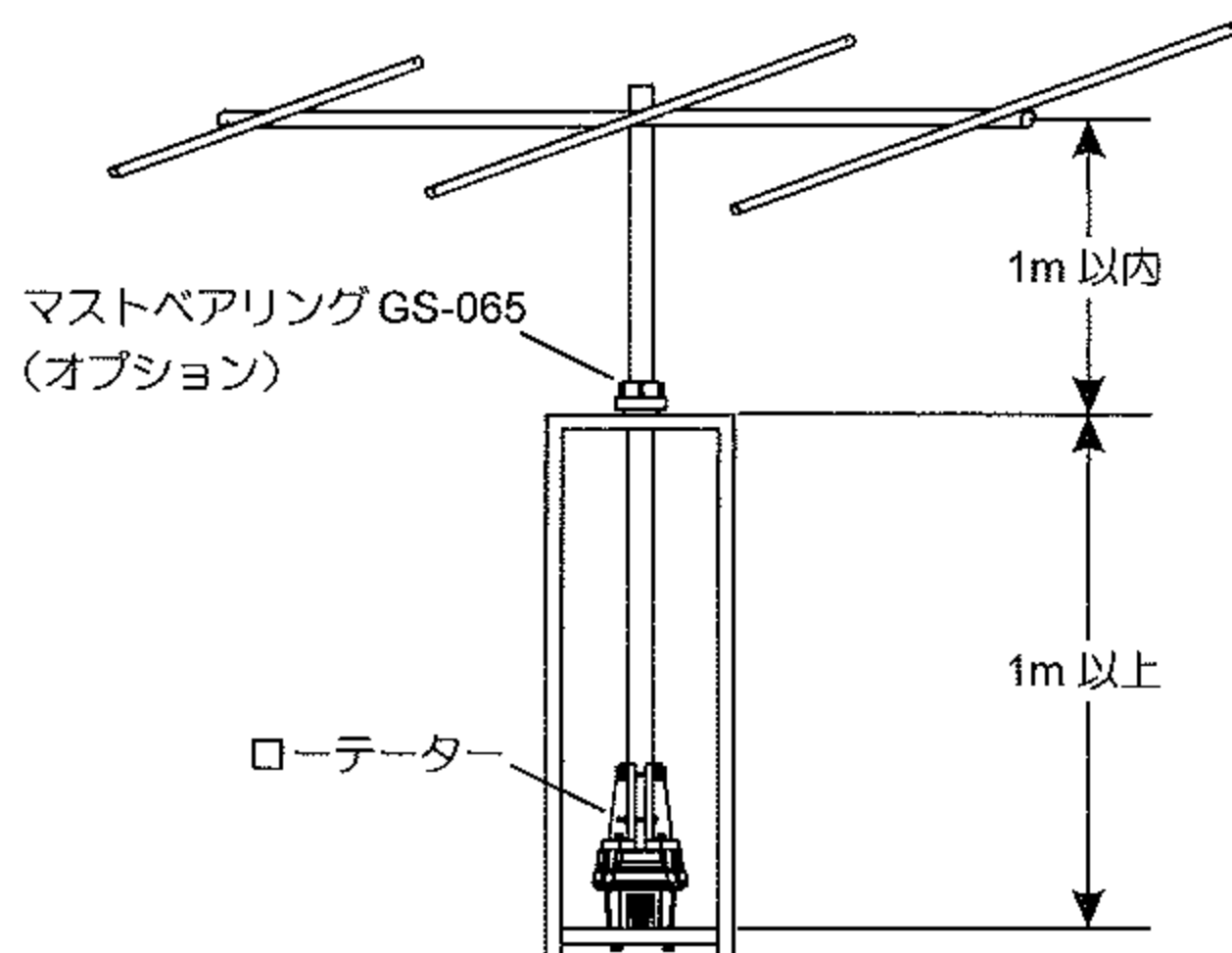
⑥ アンテナマストは、マストクランプを少しゆるめた状態で軽くまわり、しかもマストの太さにゲージが合っていることを確認してから、アンテナの向きを基点に合わせ、M8X70のボルトにて、マストクランプを締め付けてください。

※ ボルトは締めすぎないようにしてください。スプリングワッシャーが平らになってから半回転〜一回転締めれば十分です。

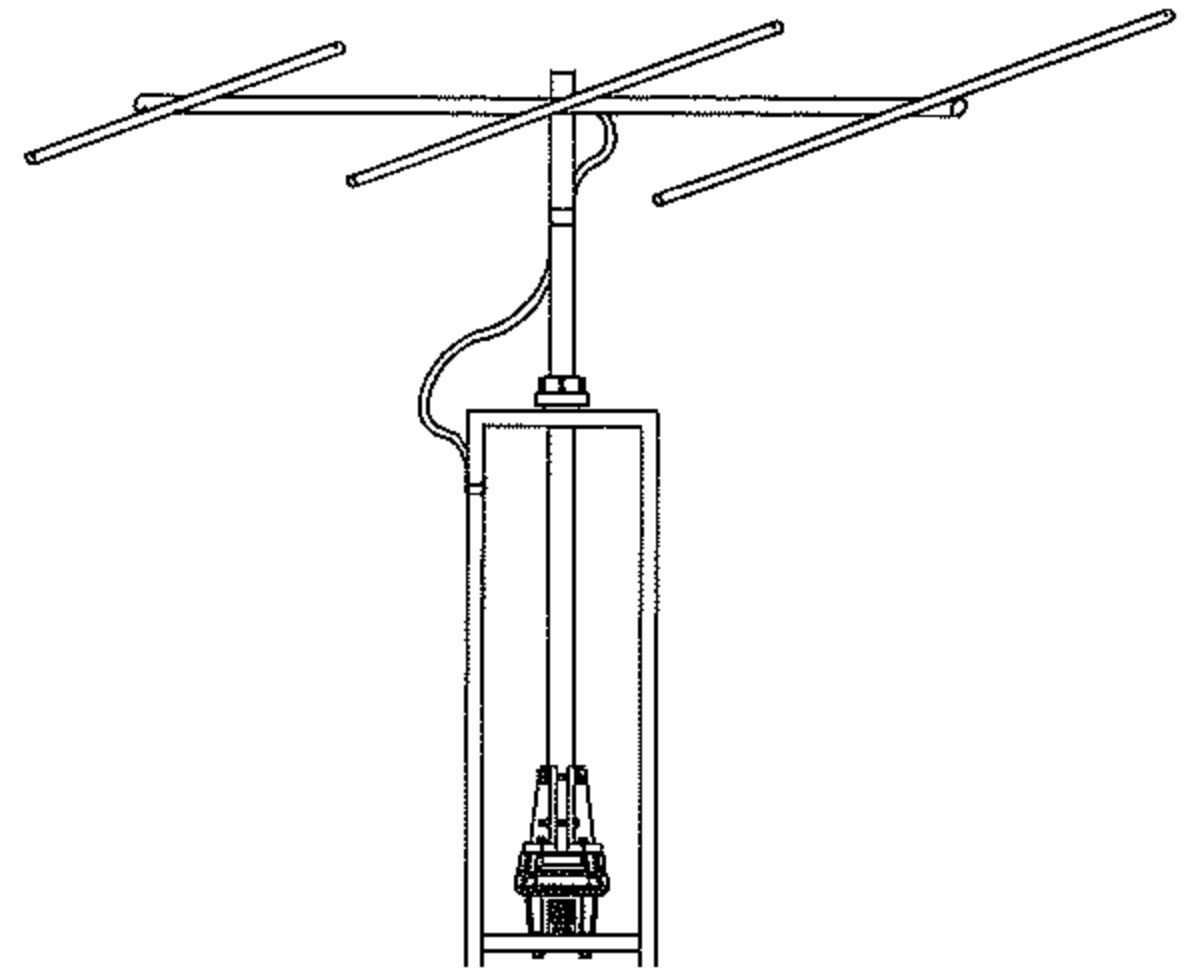


⑦ 次に、仮止めしておいたマストベアリングのネジを締め、ロックナットを締めてください。

⑧ アンテナとマストベアリング、ローターの位置関係は下図のようになっていると、ローターに無理な力が加わらず、よい結果が得られます。



⑨ アンテナからの同軸ケーブルは、アンテナが一回転しても、引っ張られないように、十分に余裕を持ってください。



⑩ 以上の作業が終わりましたら、実際にローターをまわして、アンテナの方向と指示が合うかどうかを確認してください。

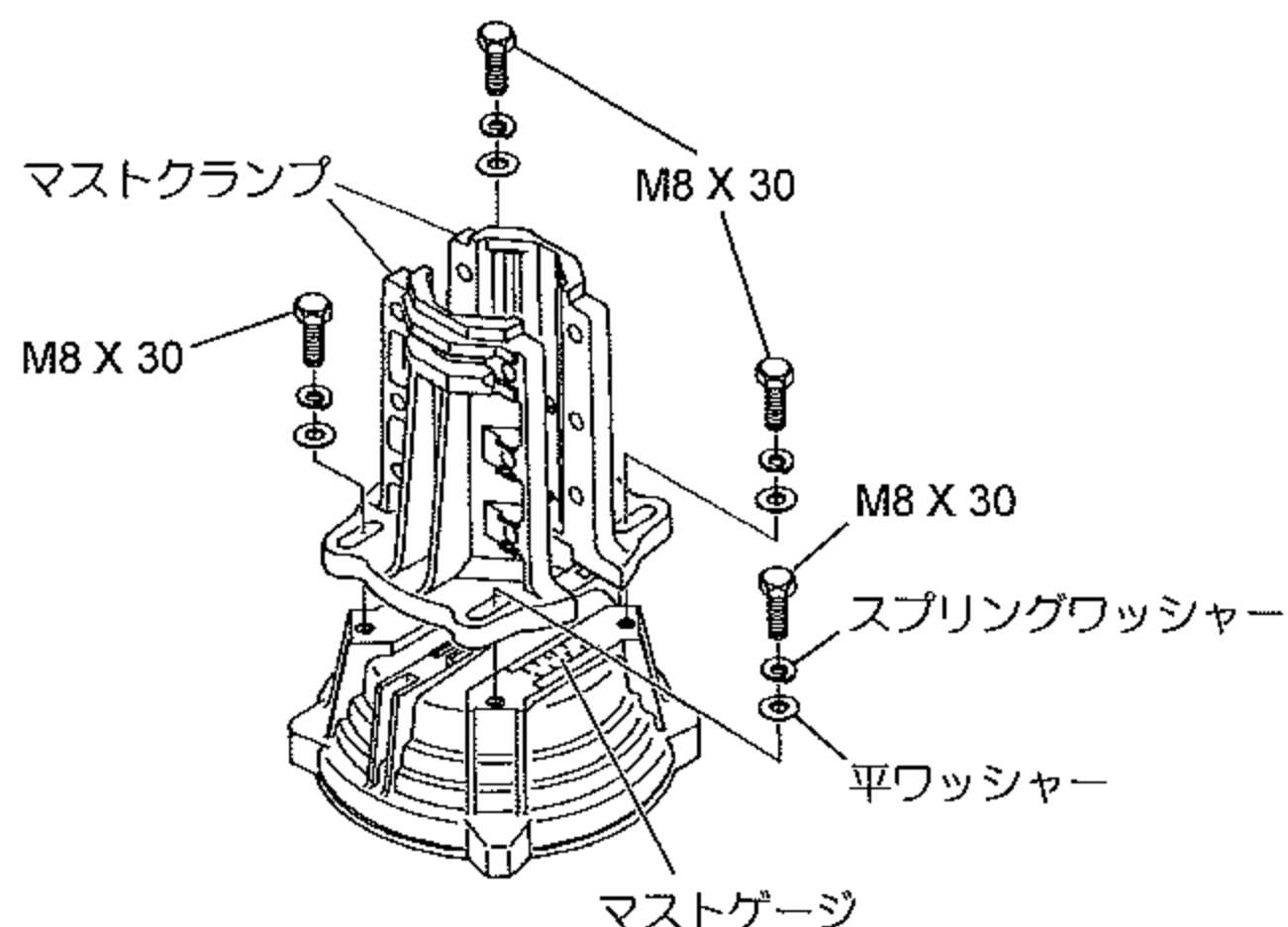
⑪ アンテナとマストベアリングの距離を伸ばした場合は、ステーベアリングを使用して、支線を張ってください。

その際、ステーベアリングとローターの中心軸が合わない場合がよくありますので、ルーフタワーの締め直しや支線の張り方を見直して、マストに曲がりがないことを確認して、中心軸回転ができるように調整してください。

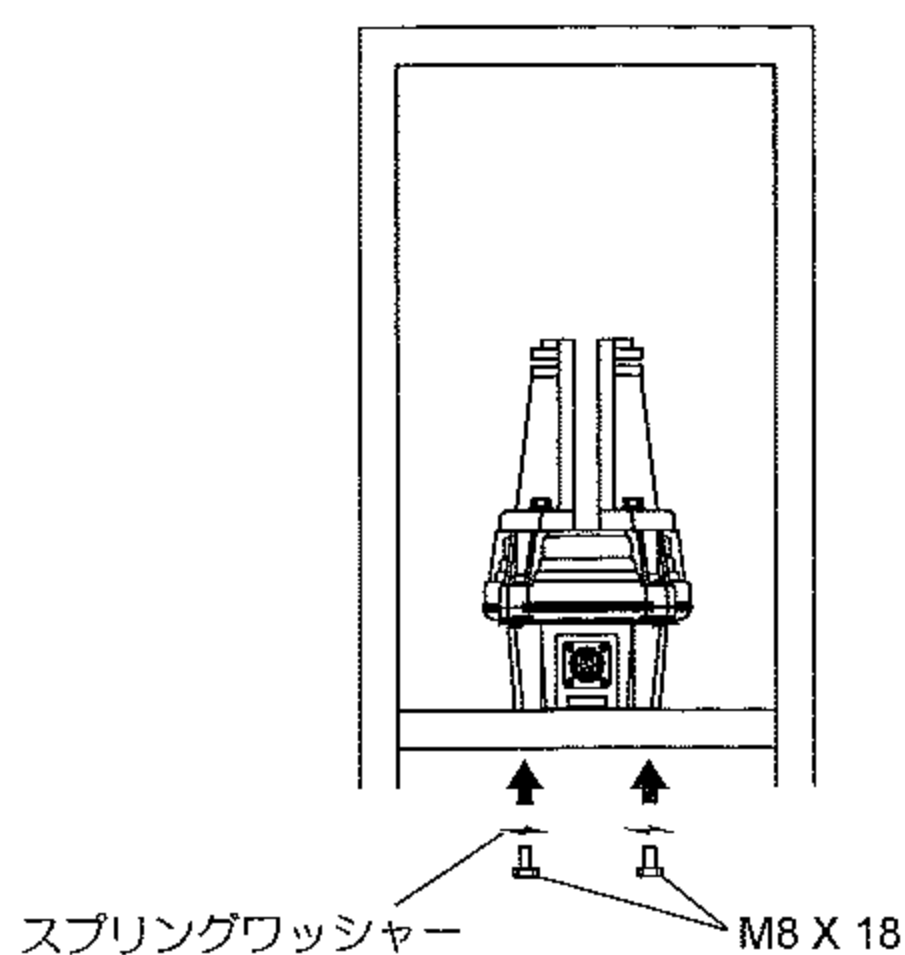
G-2300DXA / -2800DXA の設置方法

設置の方法は、タワーの種類によって変わりますが、ここでは、ルーフタワーに取り付ける場合の一例を述べます。

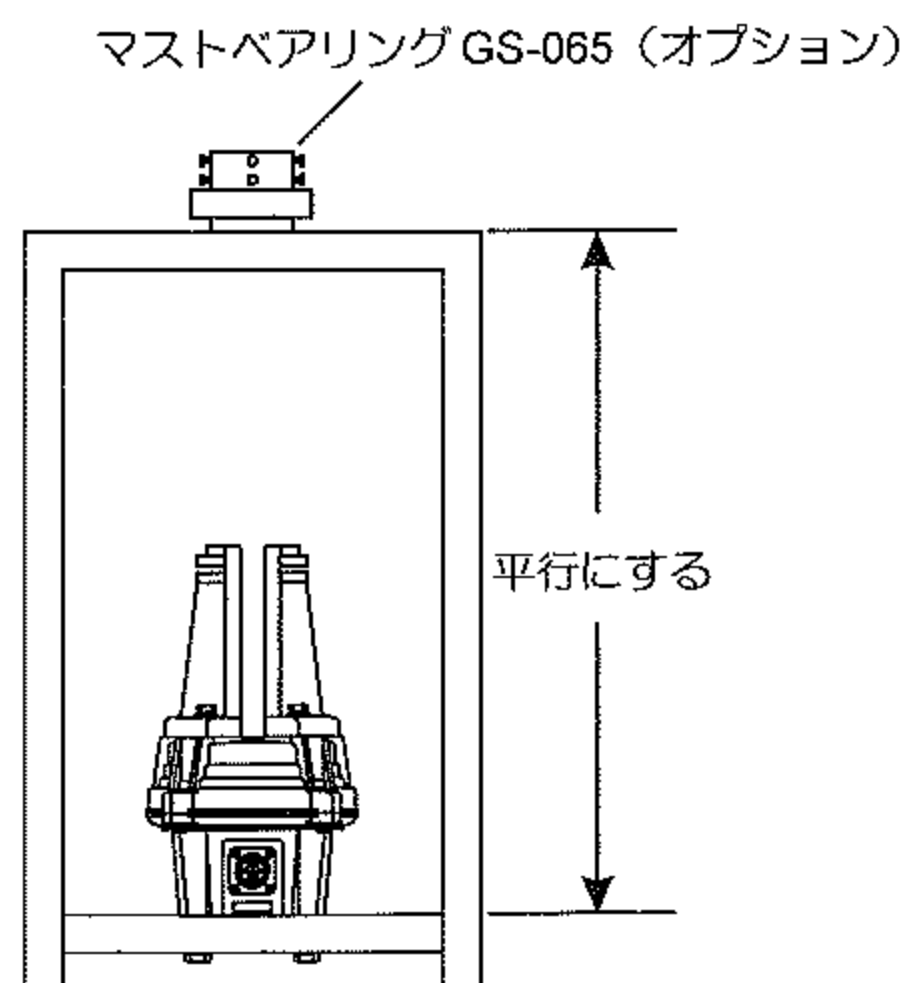
- ① 屋内にて、点検済みのローターを基点の位置までまわし、電源を“OFF”にします。
- ② マストクランプをローター本体に取り付けます。この時、使用するマストの径に合ったマストゲージの位置に、マストクランプの角が合うように仮止めしてください。



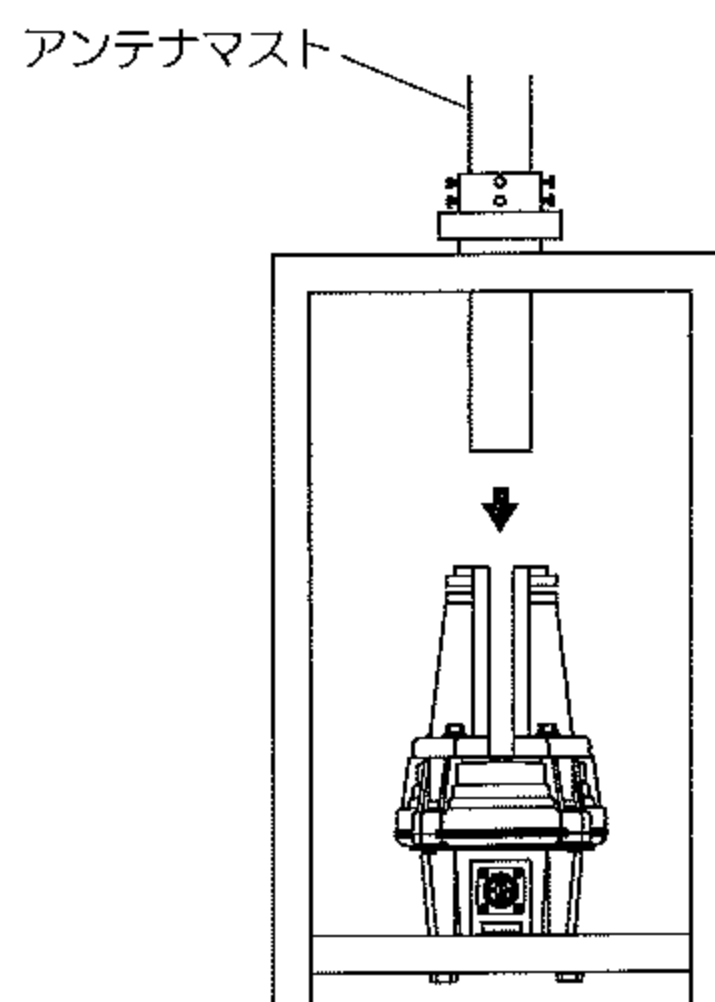
- ③ ローターをルーフタワーの取り付け板の中心にM8X18のネジとスプリングワッシャーを使用して取り付けます。



- ④ マストベアリングをルーフタワーのトップに取り付けます。このときに、ローターの取り付け板とマストベアリングの取り付け板が、平行になっていることを確認してください。これらが平行でない場合、ローターに不均一な力が加わり、故障の原因になります。



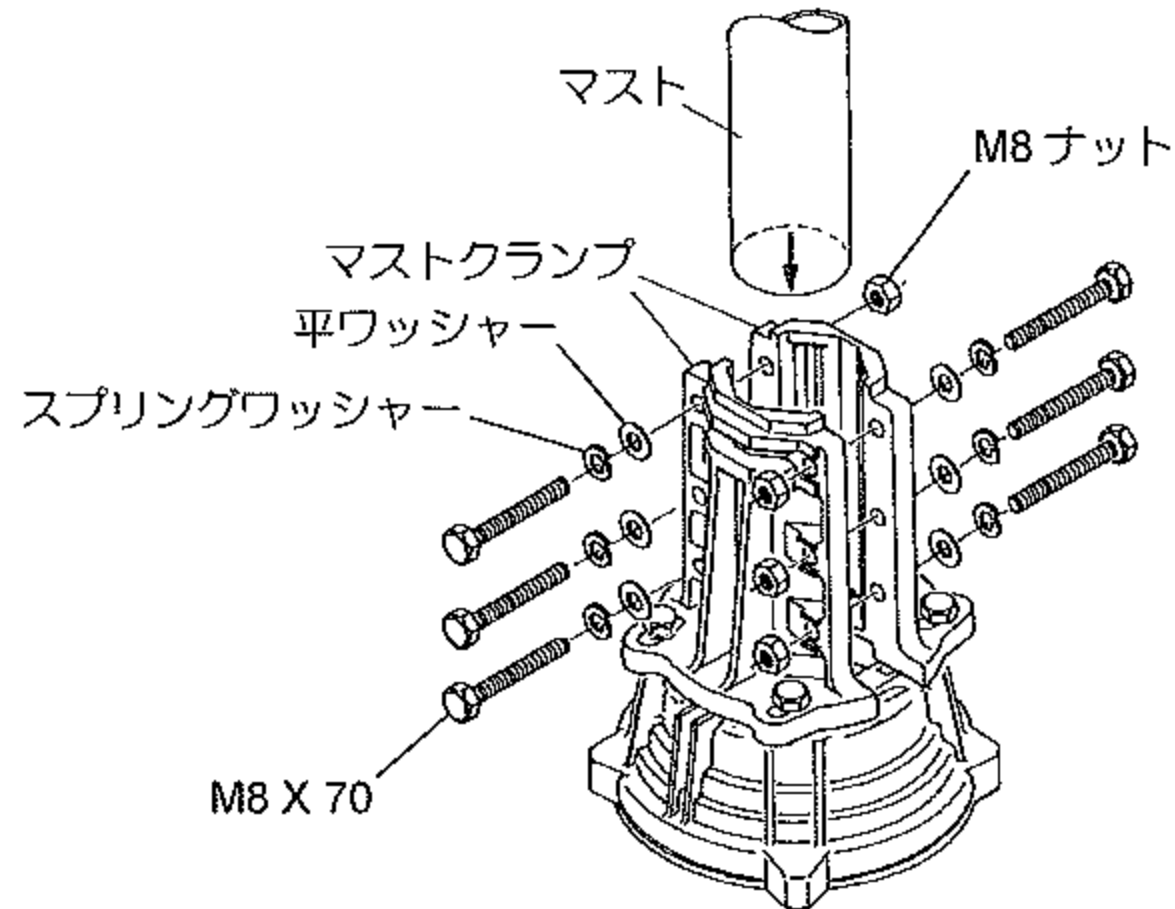
- ⑤ マストベアリングの中にマストを通し、中心にマストがくるように、マストベアリングのネジを仮止めしてください。



G-2300DXA / -2800DXA の設置方法

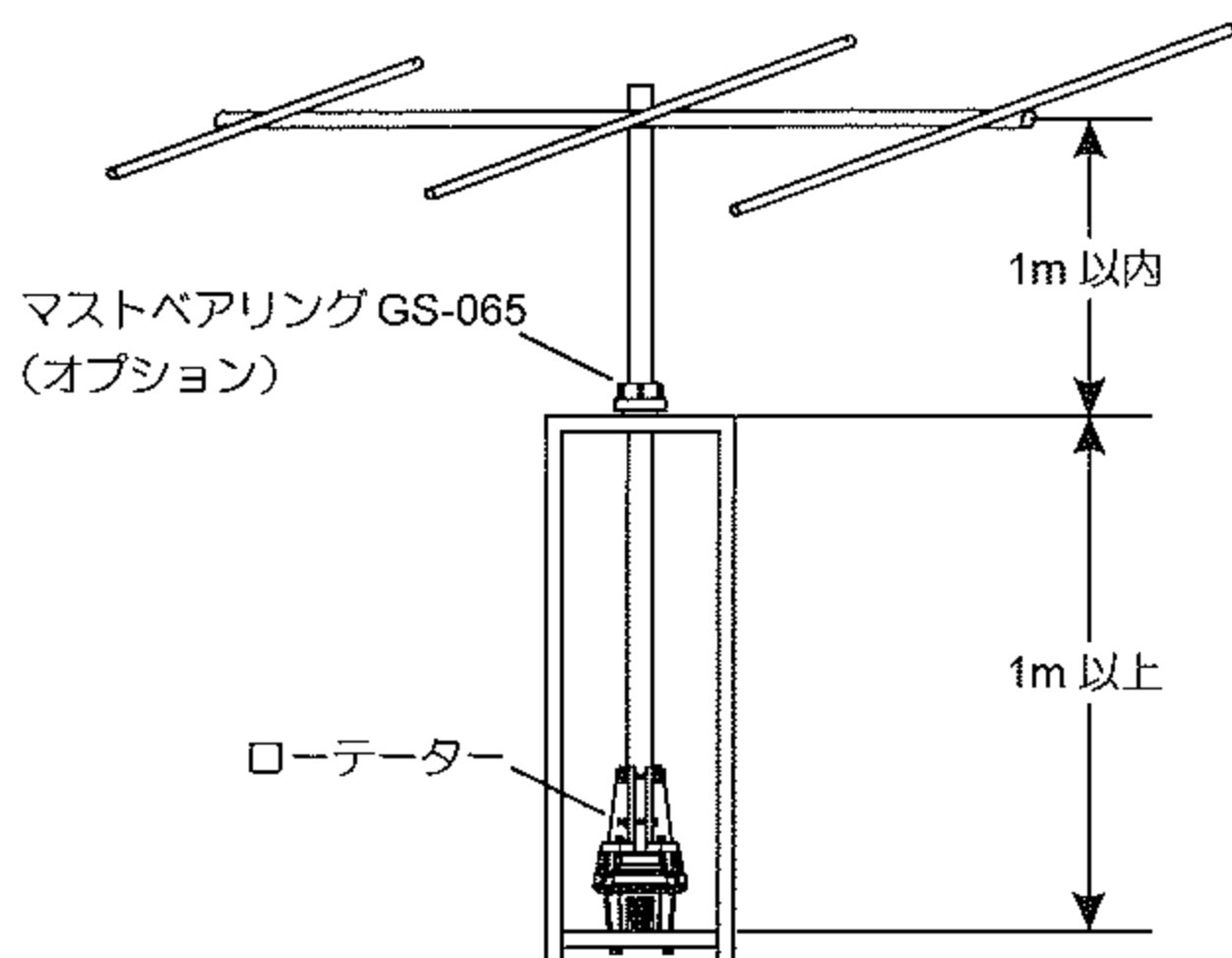
⑥ アンテナマストは、マストクランプを少しゆるめた状態で軽くまわり、しかもマストの太さにゲージが合っていることを確認してから、アンテナの向きを基点に合わせ、M8X70のボルトにて、マストクランプを締め付けてください。

※ ボルトは締めすぎないようにしてください。スプリングワッシャーが平らになってから半回転～一回転締めれば十分です。

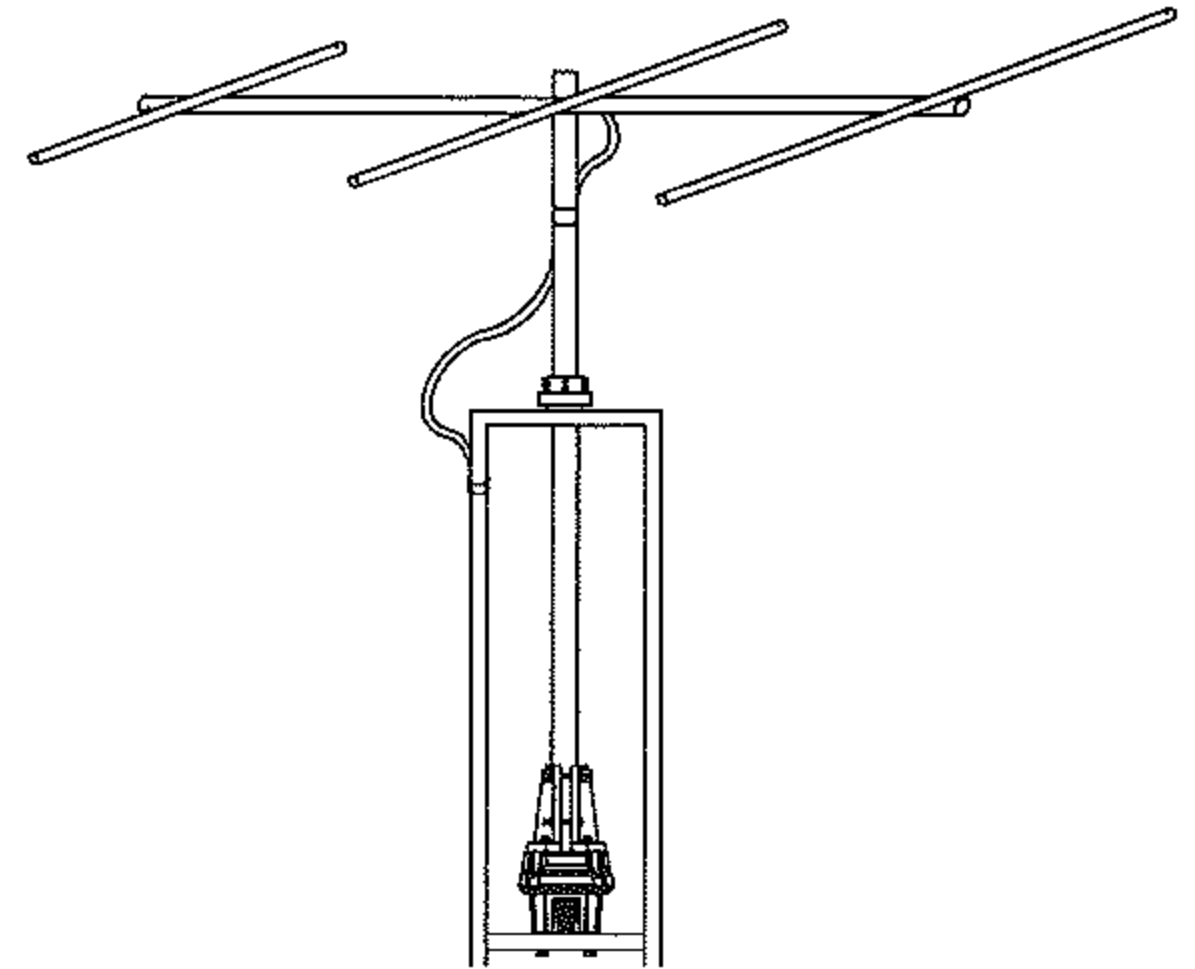


⑦ 次に、仮止めしておいたマストベアリングのネジを締め、ロックナットを締めてください。

⑧ アンテナとマストベアリング、ローターの位置関係は下図のようになっていると、ローターに無理な力が加わらず、よい結果が得られます。



⑨ アンテナからの同軸ケーブルは、アンテナが一回転しても、引っ張られないように、十分に余裕を持ってください。



⑩ 以上の作業が終わりましたら、実際にローターをまわして、アンテナの方向と指示が合うかどうかを確認してください。

⑪ アンテナとマストベアリングの距離を伸ばした場合は、ステーベアリングを使用して、支線を張ってください。

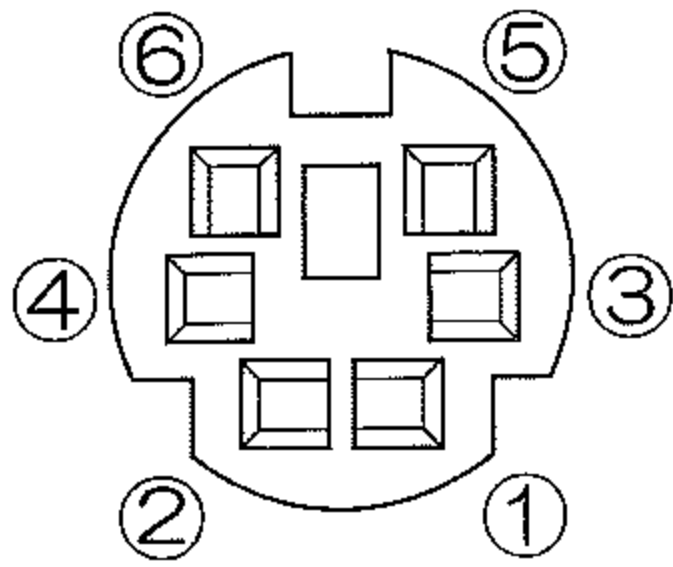
その際、ステーベアリングとローターの中心軸が合わない場合がよくありますので、ルーフタワーの締め直しや支線の張り方を見直して、マストに曲がりがないことを確認して、中心軸回転ができるように調整してください。

外部コントロール

コントローラー背面にある外部コントロール端子を使用することにより、パソコンなどを利用して、外部からローターを操作することができます。

なお、パソコンを利用してローターをコントロールする場合は、オプションのインターフェースユニット“GS-232A”が必要です。

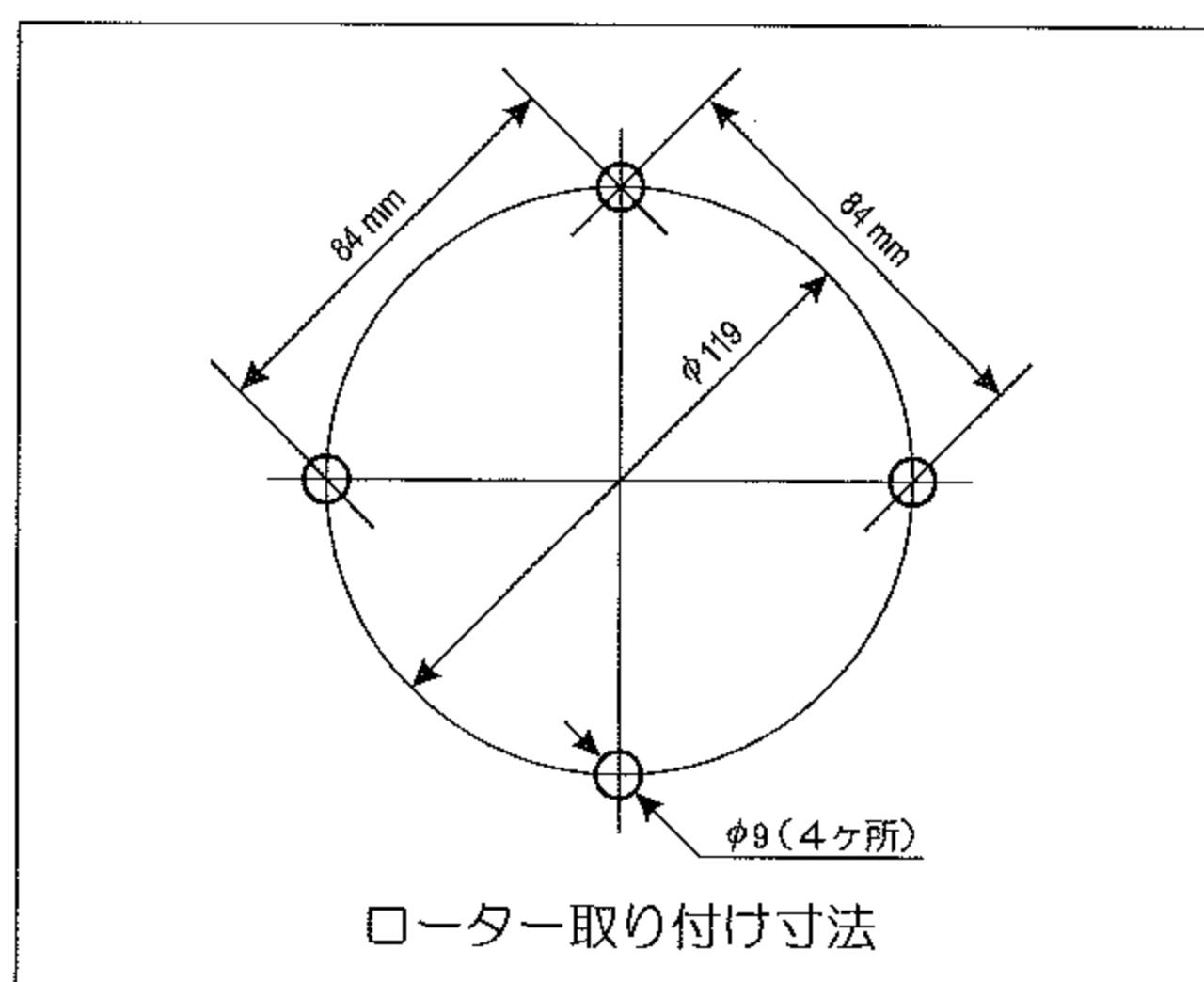
| 端子番号 | 機能 | 内容 |
|------|--------------|--------------------------------------|
| ① | 右回転制御端子 | ⑤ 端子と接続すると、ローターが右に回転します。 |
| ② | 左回転制御端子 | ⑤ 端子と接続すると、ローターが左に回転します。 |
| ③ | 回転スピード制御端子 | 0V～5Vの範囲で電圧を加えると、電圧値と比例してスピードが変化します。 |
| ④ | ローター回転角度検出端子 | 0°～450°回転を、約0V～（2V～4.5V）の電圧値に変換されます。 |
| ⑤ | アース端子 | |
| ⑥ | | |



- ・ローター回転角度検出端子④の出力電圧は、コントローラー背面にあるOUT VOL ADJにて出力電圧を調整することができます。
 - ・ローターが450°回転したときに出力電圧を4.5Vに調整すると、0°～450°の回転を、約0V～4.5Vに変換することができます。
- なお、ボリュームの抵抗値やケーブルの抵抗値が原因で、正確に0Vからスタートすることができない場合があります。

| | | G-800DXA | G-1000DXA | G-2300DXA | G-2800DXA |
|-------------------|-------|-----------------------------|-------------------|------------------------|----------------------|
| 制動力 | | 4,000kgf-cm | 6,000kgf-cm | 20,000kgf-cm | 25,000kgf-cm |
| 回転力 | | 600 ~ 1,100 (kgf-cm) | | 600 ~ 1,200 (kgf-cm) | 800 ~ 2,500 (kgf-cm) |
| 垂直荷重 | | 200kg (瞬時 800kg) | | 300kg (瞬時 1,200kg) | |
| 適合マスト | | φ 38 ~ φ 63 | | φ 48 ~ φ 63 | |
| 回転角度 | | 450°±3° | | | |
| 360° 度回転時間 (連続可変) | | 100±10 秒 ~ 40±5 秒 | | 120±10 秒 ~ 35±5 秒 | 120±10 秒 ~ 50±5 秒 |
| 耐風圧面積 | タワー方式 | 2m ² | 2.2m ² | 2.5m ² | 3m ² |
| | ポール方式 | 0.75m ² X 0.6m | | 1m ² X 0.8m | |
| モーター電圧 | | DC11 ~ 24V | | DC11 ~ 26V | DC11 ~ 24V |
| 定格連続運転時間 | | 3分 | | | |
| ローター寸法 | | φ 186 X 300 mm | | φ 200 X 345 mm | |
| ローター重量 | | 約 3.5kg | | 約 6.5kg | |
| コントローラー寸法 | | 200(W) X 130(H) X 193(D) mm | | | |
| コントローラー重量 | | 約 2.8kg | | | 約 3.8kg |
| アンテナ係数 | | 180 | 230 | 700 | 950 |

※ 最大回転力およびアンテナ係数は、最大スピード設定時の値です。





製造元・株式会社バーテックススタンダード
〒153-8644 東京都目黒区中目黒4-8-8