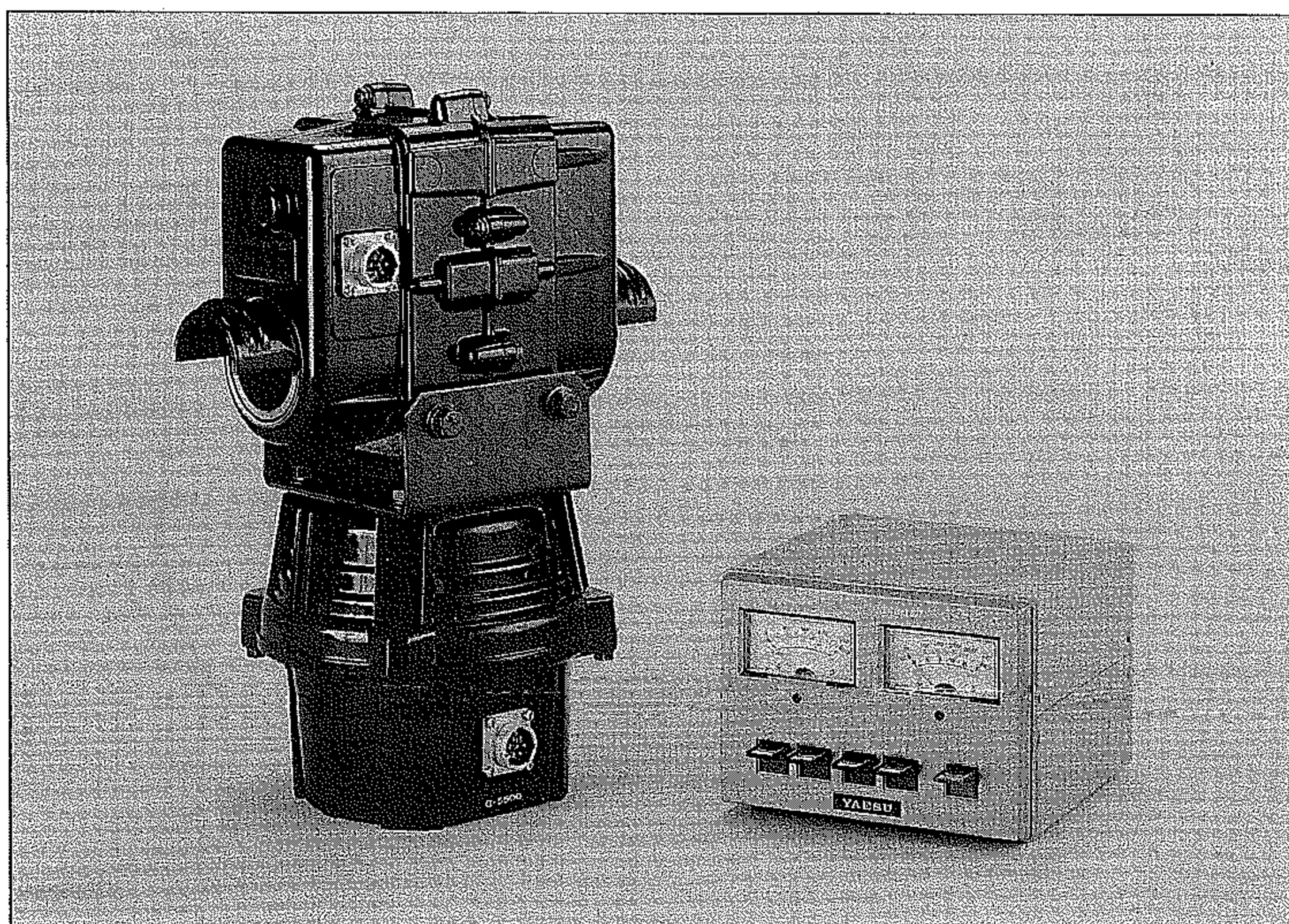

G-5500

取扱説明書



株式会社バーテックススタンダード

このたびは、バーテックススタンダードの製品をお買い上げいただき、誠にありがとうございます。本機の性能を十分に発揮していただくため、ご使用になる前にこの取扱説明書を良くお読みくださるようお願い申し上げます。

G-5500 の特長

- エクスターナルコントロール端子を設けてありますので、刻々と位置が変化する人工衛星を、コンピューターを使ってビームアンテナで追跡することが可能です。
- 角度の表示やプリセットコントロールなども、エクスターナルコントロール端子を使用することにより行うことができます。
- ローター本体は、アルミ合金ダイカストにメラミン焼付塗装をほどこしてありますので、耐久性が向上しています。
- リミットスイッチが内蔵されているため、同軸ケーブルをまきこんだり、切ったりする心配がありません。
- ローターに使用しているモーター電圧は、低圧で使用していますので、安全性が向上しています。
- サンドイッチ方式のマストクランプとマストゲージの採用により、φ38～φ63までのマストの中心軸と、ローターの中心軸をぴったりと合わせて取り付けることができます。

ご使用の注意点

- ローターは、“UP SIDE” または“上側” と捺印してある方を必ず上にして取り付けて下さい。それ以外の取付をしますと、雨水が内部に入り故障の原因となります。
- 運転中の急激な逆転操作は、内部機構に無理な力がかかりますので、絶対に行わないで下さい。
- ローター内部に使用しているグリスは、半永久的に潤滑が可能な、非常に性能の良いグリスです。従って、通常の使用方法であれば交換の必要はありません。なお、他のグリスとの交換はさけて下さい。
- 連続運転時間は5分以内にして下さい。
- 運転時間に対して、約3倍の休止時間をとって下さい。
- エクスターナルコントロール端子を使用する場合、端子番号7の電圧は電流容量が少なく、安定化されていませんので、利用する場合には、電圧・電流値を考慮して利用して下さい。
- 仰角ローター取付アングルは、錆止めのためメッキされていますが、1～2年ごとに塗装するなりして、アングルが錆ないように注意して下さい。特に、塩害の多い地域でご使用の場合には、使用する前に塗装をして、錆止めに十分配慮して下さい。

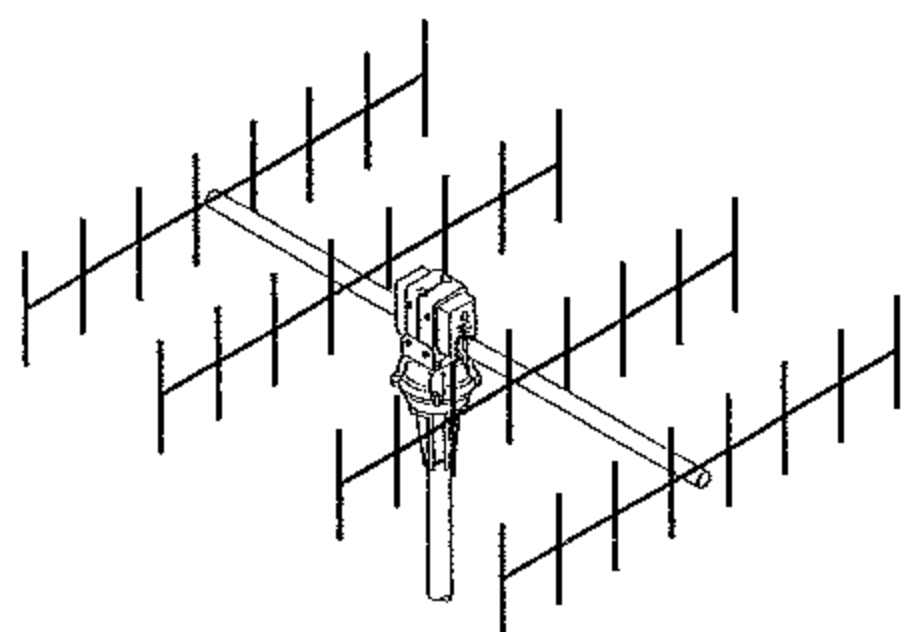
ご使用になる前に G-5500 の箱の中には、下記の品物が入っています。

水平ローター	1台
仰角ローター	1台
コントローラー	1台
マストクランプ	2枚1組
仰角ローター取付アングル	1枚
六角ボルト M8x16 (仰角ローター取付アングルと水平ローターを取り付けるのに使用)	4本
六角ボルト M8x25 (仰角ローターと仰角ローター取付アングル、および水平ローターとマストクランプを取り付けるのに使用)	8本
六角ボルト M8x70 (マストクランプ同士を締め付けるのに使用)	4本
U字ボルト (仰角ローターとブームを固定するのに使用)	2本
クランプ金具 (仰角ローターとブームを固定するのに使用)	2個
7Pメタルコネクター	2個

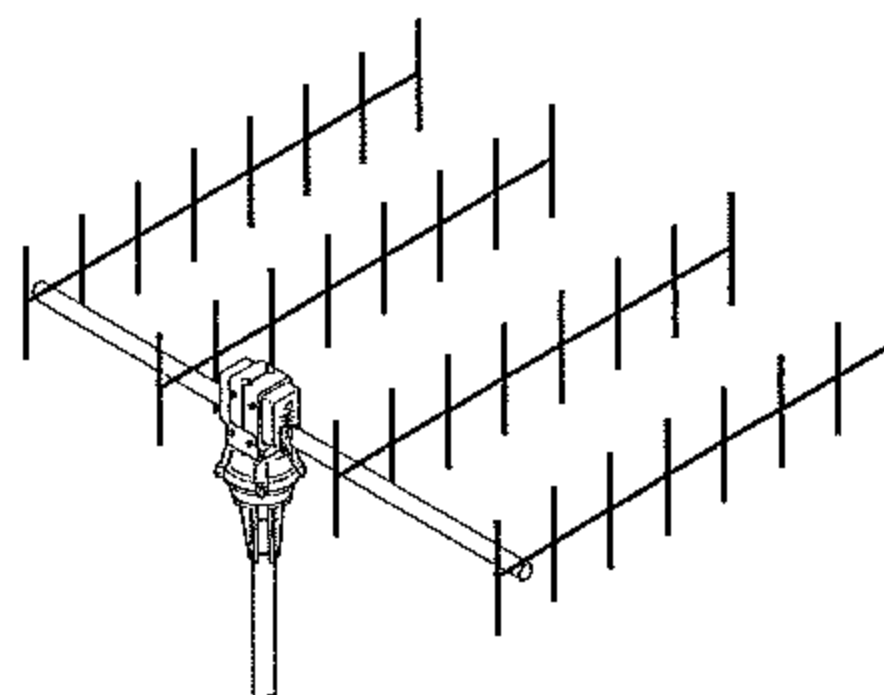
防水キャップ	2個
スプリングワッシャ φ6 (U字ボルトを止めるのに使用)	4個
スプリングワッシャ φ8 (φ8ボルトを使用するすべての箇所に使用)	16個
平ワッシャ φ6 (U字ボルトを止めるのに使用)	4個
平ワッシャ φ8 (M8x70以外のすべてのボルトに使用)	12個
六角ナット M6 (U字ボルトを止めるのに使用)	4個
六角ナット M8 (マストクランプ同士を締め付けるのに使用)	4個
8Pプラグ	1個
取扱説明書	1冊
保証書	1枚

取付可能なアンテナの大きさ

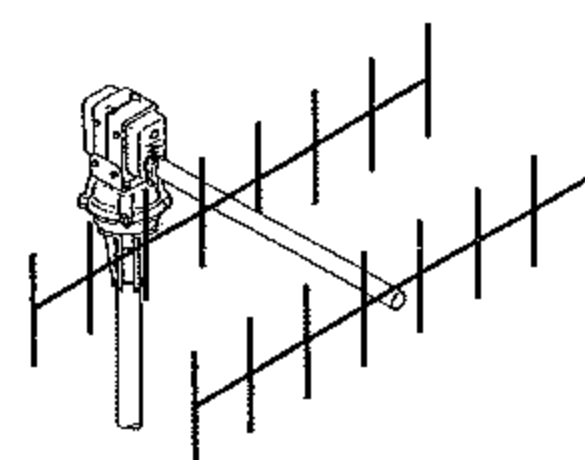
- アンテナの風圧面積は 1 m^2 以下にて使用して下さい。(風速 30 m位までを想定)
使用条件によっては、十分余裕をもって使用して下さい。
- アンテナの重量が片寄らないように、バランス良く取り付けて下さい。(図参照)



できる限りこの方法で取り付けて下さい



400MHz以上のアンテナに限り可能



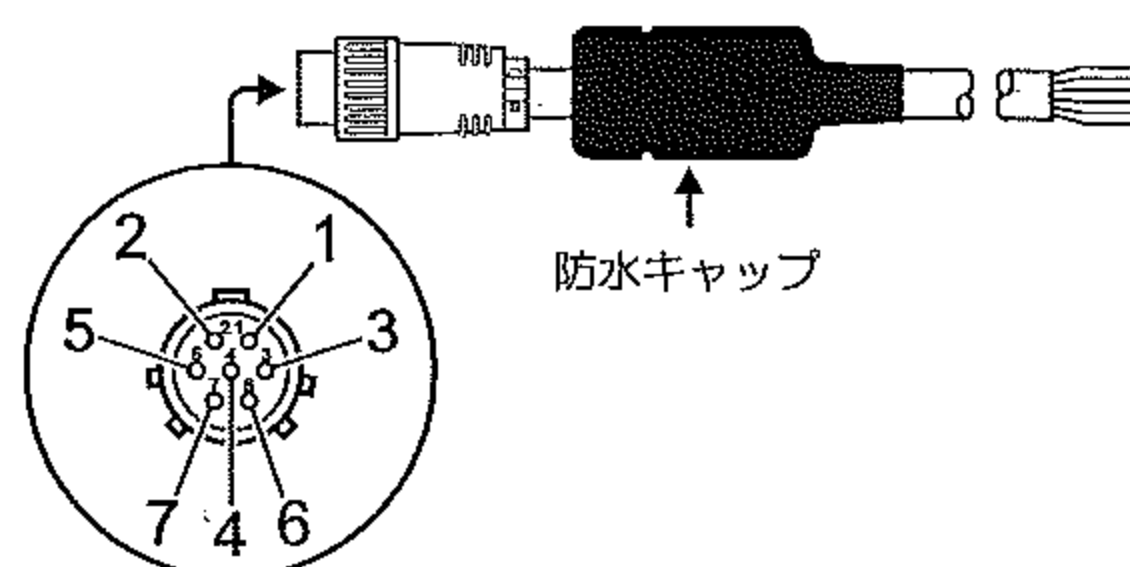
この方法は避けて下さい

ローターおよびコントローラーの配線

1. 付属の7Pメタルコネクタで、水平ローターのコネクタと、コントローラーのAZIMUTH端子の同一番号を接続します。(図参照)
2. 同様に、仰角ローターのコネクタと、コントローラーのELEVATION端子の同一番号を接続します。

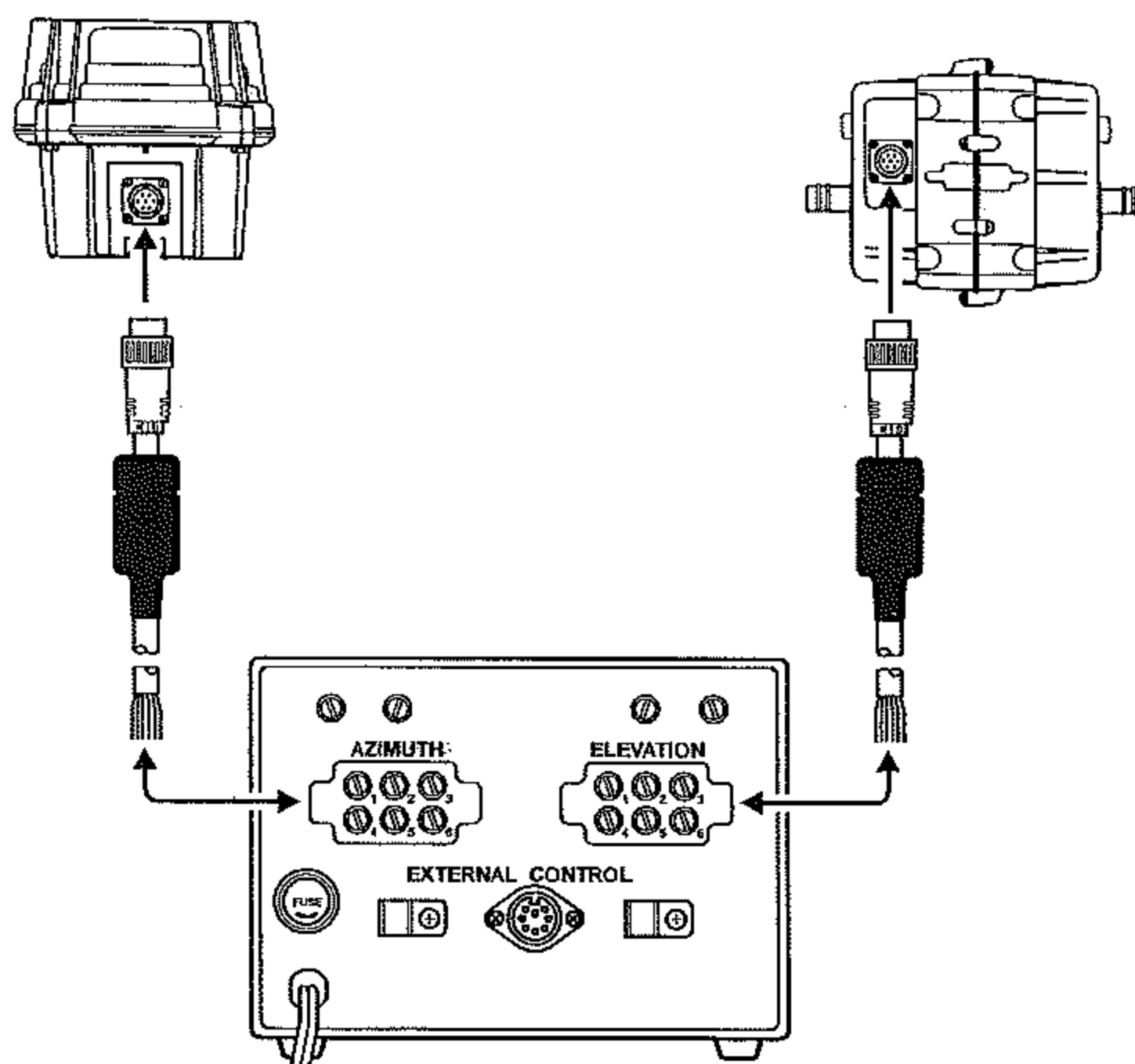
注意 接続は、なるべく当社専用の6芯ケーブルをご使用下さい。

コネクタ配線の時、他の端子と接触しないよう注意して下さい。



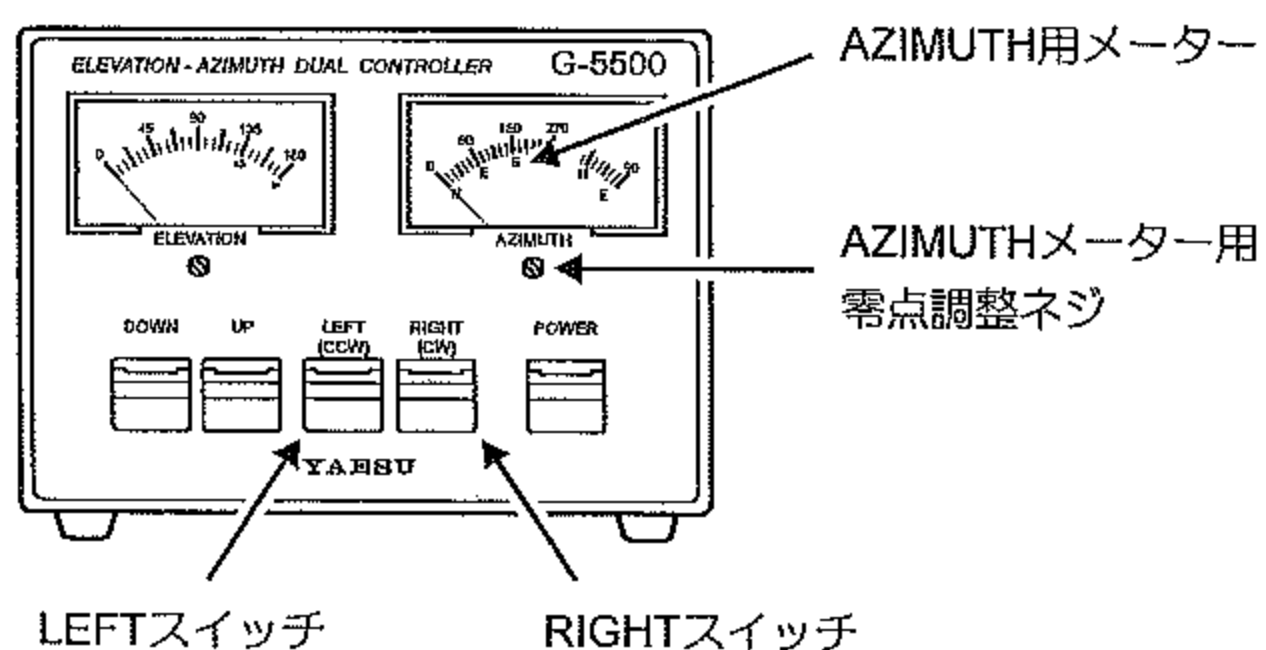
7Pメタルコネクタの端子番号

※ハンダ付する端子側から見た場合は、端子番号の位置が逆になりますのでご注意下さい。



水平ローターの調整

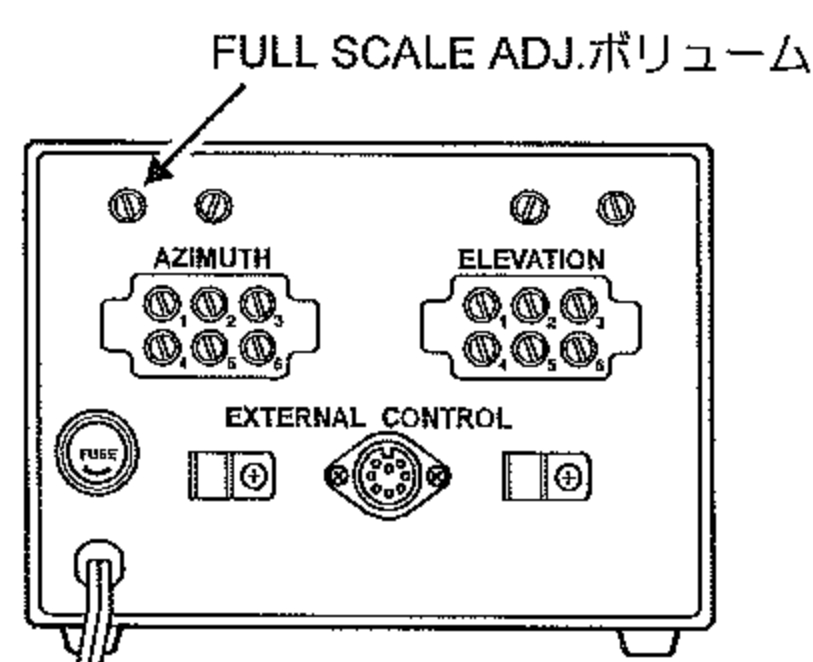
1. POWER スイッチを“ON” にします。
2. ローターの回転が止まるまで、LEFT スイッチを押します。
3. AZIMUTH 用メーターの針が“0°”を指示していない場合、零点調整ネジ（下図参照）にて調整します。
4. ローターが一回転（360度）するまで、RIGHT スイッチを押します。
5. AZIMUTH 用メーターの針が“360°”を指示していない場合、FULL SCALE ADJ. ボリューム（右図参照）にて調整します。



6. RIGHT スイッチを押すと、ローターはさらに約90度回転して止まり、メーターの針は赤文字の“90°”を指示します。

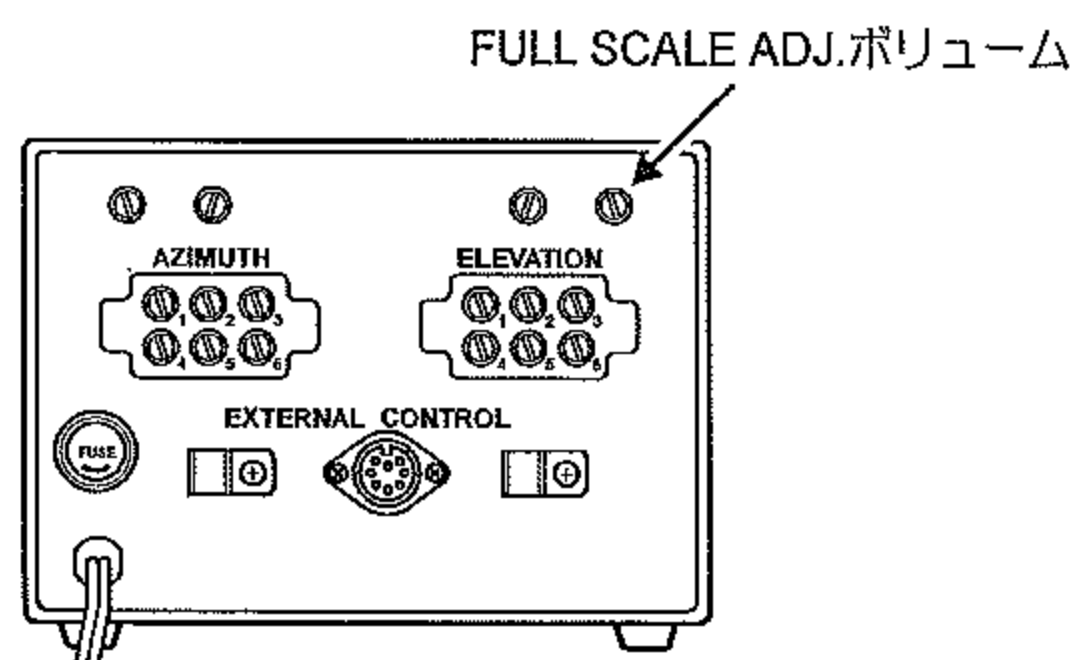
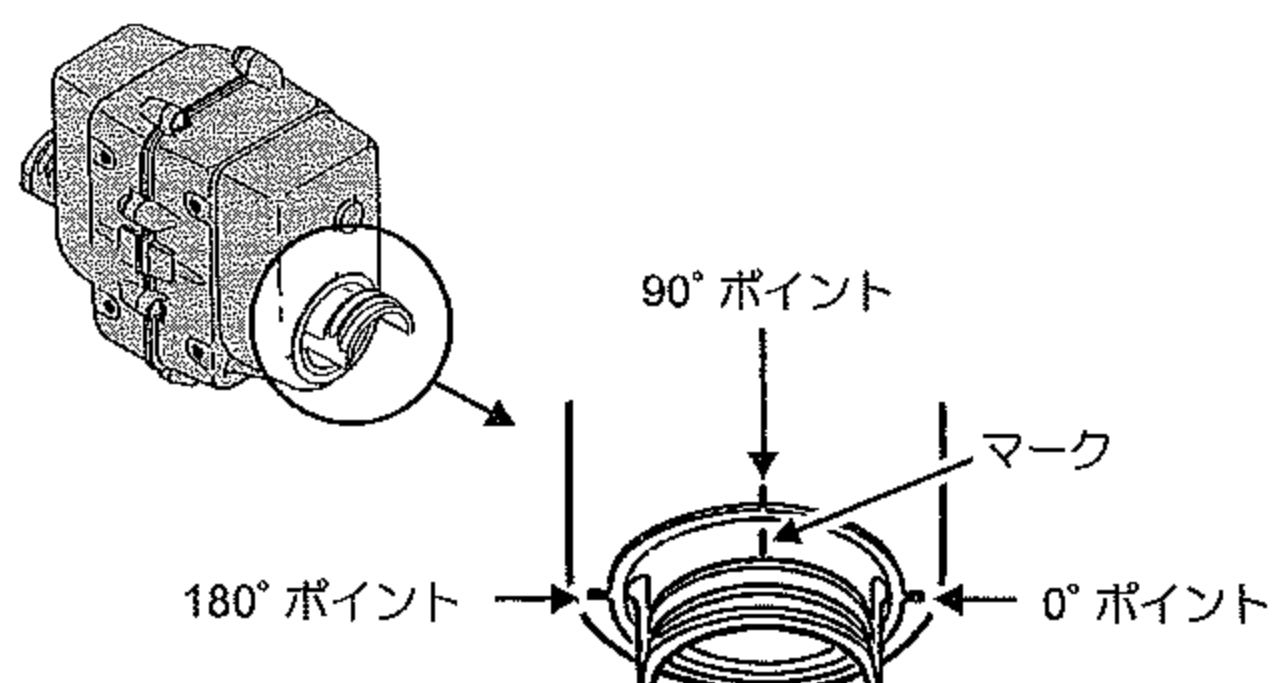
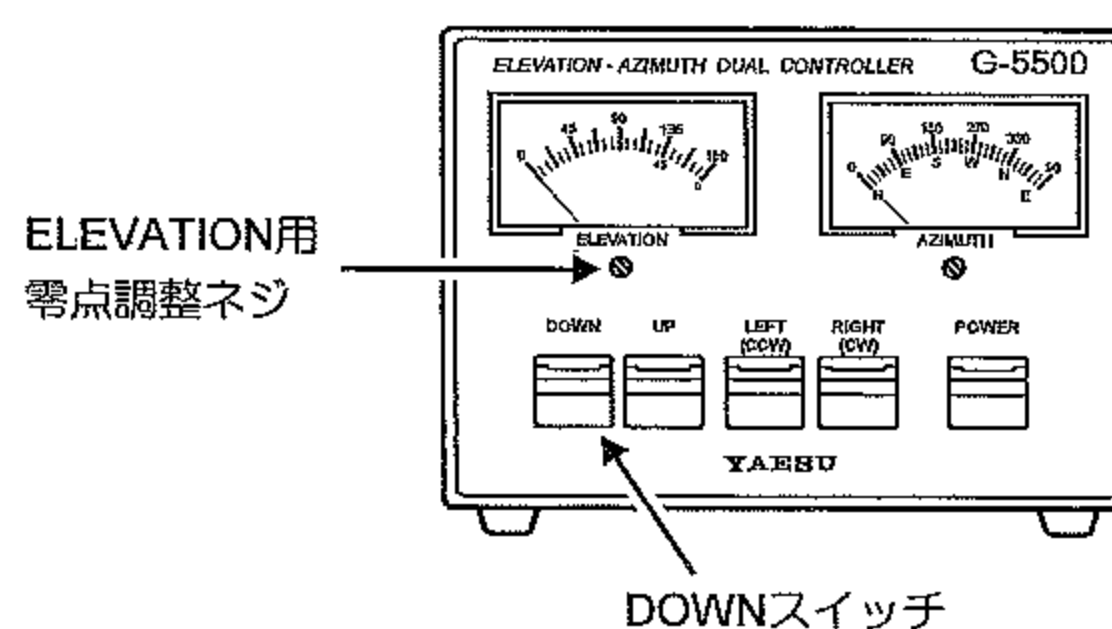
注意 赤色の範囲内で使用しても、ローターに対しての悪影響はありませんが、予備の回転範囲として使用することを、お勧めします。

7. メーターが“0°”を指示するまで、LEFT スイッチを押します。



仰角ローターの調整

1. 仰角ローターの回転部にあるマークが“0°”ポイント（下図参照）に合うまで、DOWN スイッチを押し続けます。
2. ELEVATION 用メーターの振れが“0°”を指示していない場合、零点調整ネジ（右図参照）にて調整します。
3. UP スイッチを押して、マークが“180°”ポイントに合うまで回転させます。
4. ELEVATION 用メーターの振れが“180°”を指示していない場合、裏面の FULL SCALE ADJ. ボリューム（右下図参照）にて調整します。
5. メーターが“0°”を指示するまで、DOWN スイッチを押します。

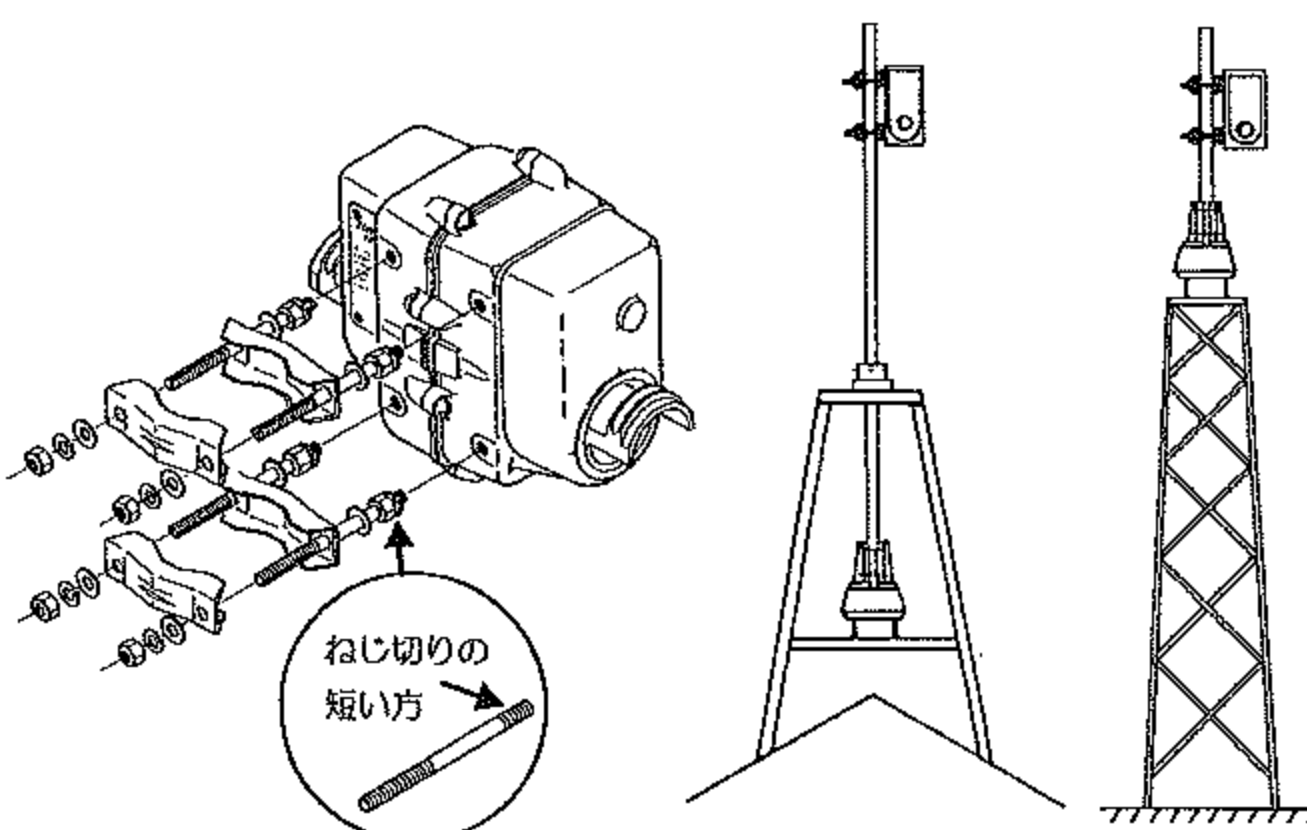


その他の取付方法

ルーフタワーなどを使用する場合は、右図の方法で取り付けて下さい。

この場合は、別売の仰角ローター用クランプをご利用下さい。

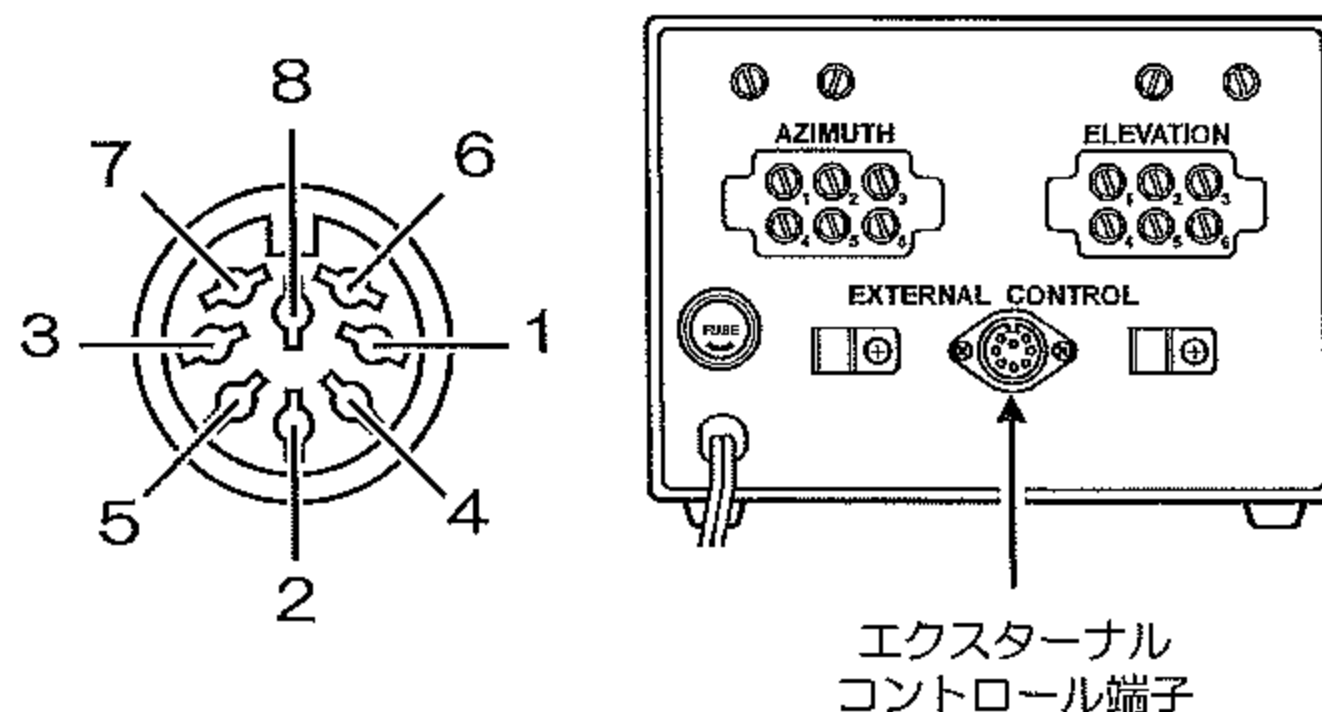
注意 ローター用クランプを取り付ける場合、スタットボルトは、ネジ切りの短い方をローター本体に取り付けて下さい。



エクスターナルコントロール端子

エクスターナルコントロール端子を使用することにより、外部からローターをコントロールすることができます。(右図および下表参照)

マイコン制御、プリセットコントロール、デジタルディスプレイなどにご利用下さい。



機能	端子番号	内容
水平回転角度検出端子	6	0~450° を0V~ (2.0V~4.5V) の電圧値に変換される。(出力インピーダンス10kΩ)
垂直回転角度検出端子	1	0~180° を0V~ (2.0V~4.5V) の電圧値に変換される。(出力インピーダンス10kΩ)
LEFT回転制御端子	4	端子番号8と接続すると、ローターは左回転する。
RIGHT回転制御端子	2	端子番号8と接続すると、ローターは右回転する。
DOWN回転制御端子	5	端子番号8と接続すると、ローターはDOWN方向へ回転する。
UP回転制御端子	3	端子番号8と接続すると、ローターはUP方向へ回転する。
出力電圧 約DC13V~6V 出力電流 200mA以下	7	この電圧は定電圧になっていません。出力電流によって、出力電圧は変動します。200mA流した時利用できる電圧は、6V程度になります。
アース端子	8	

端子番号⑥および①の出力電圧は、OUT VOLTAGE ADJ. ボリューム (右図参照) にて調整できます。

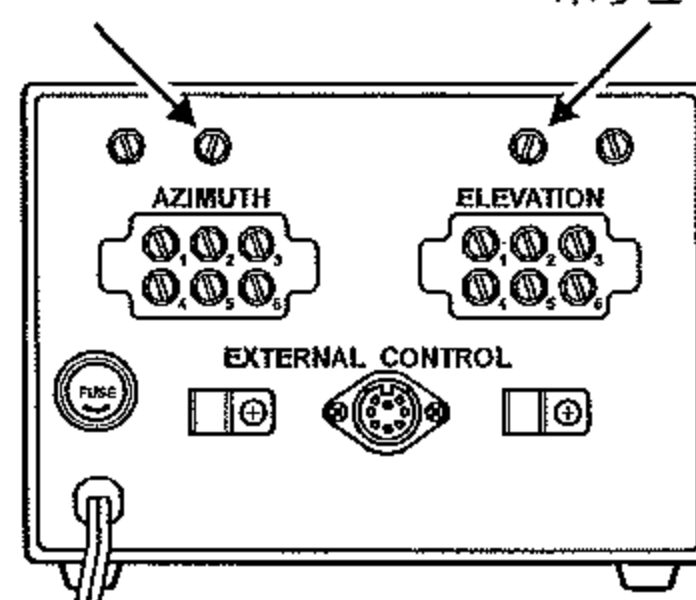
水平ローターが360度回転した時、端子⑥の電圧を3.6Vに調整すると、1回転を0V~3.6Vに変換でき、0.01Vを1度として検知することができます。

同様に、仰角ローターが180度回転した時、端子①の電圧を3.6Vに調整すると、0.02Vを1度として検知することができます。

注意 ボリュームの抵抗値、ケーブルの抵抗値の原因で0Vからスタートさせることができませんので、コンピュータ制御などでこの誤差が問題になる場合は、プログラムにより差し引いて下さい。

水平用
OUT VOLTAGE ADJ.
ボリューム

仰角用
OUT VOLTAGE ADJ.
ボリューム



コントローラー端子間電圧

ローターへの接続ケーブル, エクスターナルコントロール端子を外して測定します。

スイッチ動作	端子名	端子No	電圧
電源スイッチのみ "ON"	AZIMUTH	①-③間	DC約6V
	ELEVATION	①-③間	DC約6V
LEFTスイッチ "ON"	AZIMUTH	④-⑥間	AC約30V
		⑤-⑥間	0V
RIGHTスイッチ "ON"	AZIMUTH	④-⑥間	0V
		⑤-⑥間	AC約30V
DOWNスイッチ "ON"	ELEVATION	④-⑥間	AC約30V
		⑤-⑥間	0V
UPスイッチ "ON"	ELEVATION	④-⑥間	0V
		⑤-⑥間	AC約30V

ローター端子間抵抗値

ローターへの接続ケーブル, エクスターナルコントロール端子を外して測定します。

	①-③	②-③	④-⑤	④-⑥	⑤-⑥
	500Ω	0-500Ω	8Ω	4Ω	4Ω
右回転ストップ時	500Ω	0-500Ω	∞	4Ω	∞
左回転ストップ時	500Ω	0-500Ω	∞	∞	4Ω
DOWN回転ストップ時	500Ω	0-500Ω	∞	∞	4Ω
UP回転ストップ時	500Ω	0-500Ω	∞	4Ω	∞

定格

水平回転

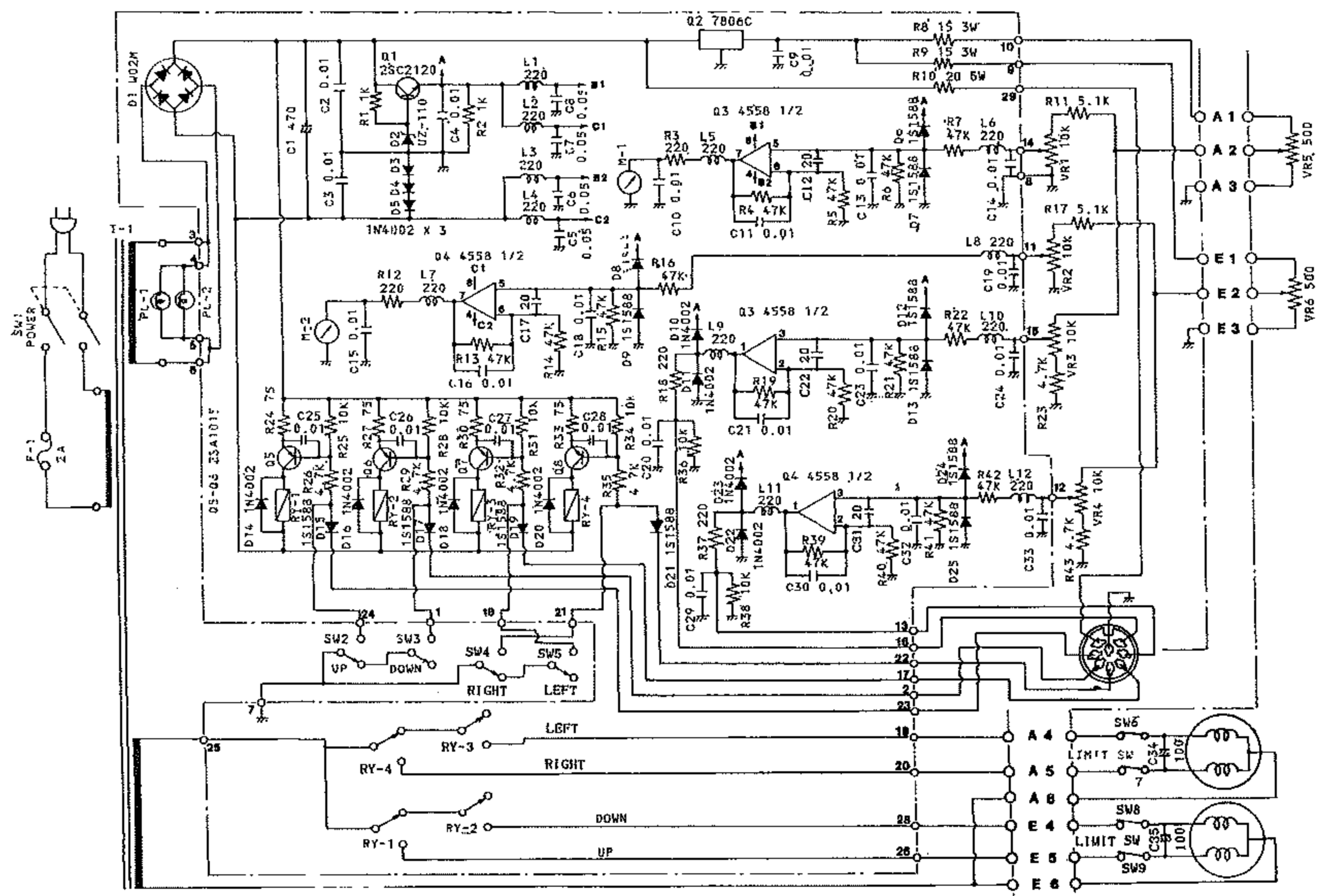
- 回転力 600 kg-cm
- 制動力 4000 kg-cm
- 垂直荷重 200 kg
- 回転角度 450度^{+9°}
- 一回転時間 70秒 (50Hz 電源)
58秒 (60Hz 電源)

仰角回転

- 回転力 1400 kg-cm
- 制動力 4000 kg-cm
- 許容負荷モーメント 1500 kg-cm
- 回転角度 180度^{+10°}
- 0° から 180° 回転時間 80秒 (50Hz 電源)
67秒 (60Hz 電源)
- 適合ブーム径 φ 32 ~ φ 43

共通

- 適合マスト径 φ 38 ~ φ 63
- 連続定格運転時間 (各ローター) .. 5分
- 使用アンテナの耐風圧面積 1 m²以下
- 接続ケーブル (別売) 0.5 mm² 6芯ケーブル
- 重量 ローター 約9kg (マストクラブ 含む)
- コントローラー 約3kg
- 電源電圧 AC100V (50Hz/60Hz)
- ローター内モーター電圧 AC24V
- メーター指示誤差 ± 4%





E 1 2 9 0 0 0 0 0

製造元・株式会社バーテックススタンダード
〒153-8644 東京都目黒区中目黒4-8-8