

# 外部交流用電源

## FP-700S (FT-77S用)

## FP-700 (FT-77S, FT-77両用)

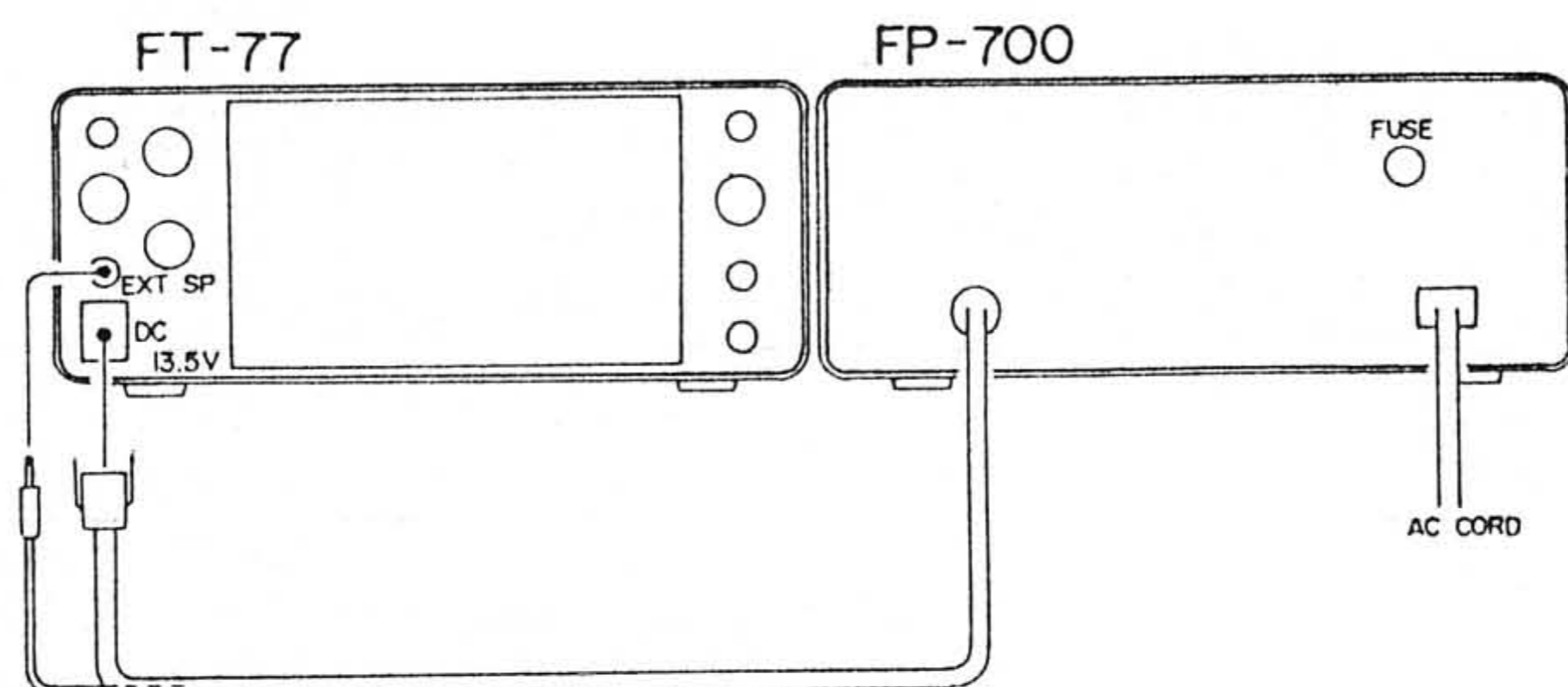
FP-700Sは出力10WのFT-77S用、FP-700はFT-77Sおよび出力100WのFT-77を交流100Vで使用できる外部交流用電源で、だ円型の大型スピーカ（120mm×75mm）も内蔵していますから固定局用として豊かな音量で受信が楽しめます。

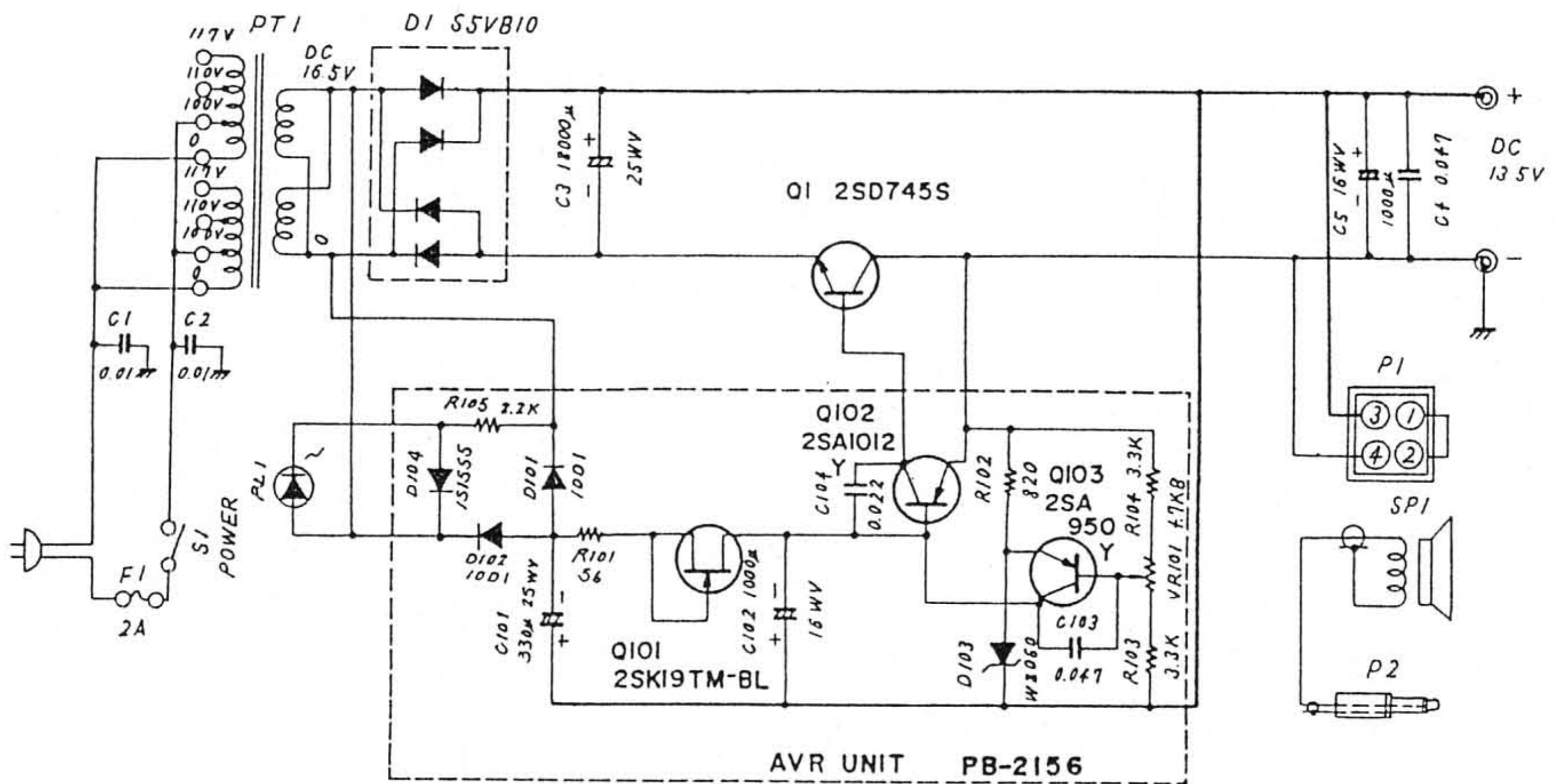
### 定 格

FP-700S		FP-700	
入 力 電 圧	交流 100 V 50/60Hz	交流	100 V 50/60Hz
出 力 電 圧	直流 14.0V ±0.2V (無負荷時)	直流	14.0V ±0.2V (無負荷時)
出 力 電 流	5.5A 50% Duty cycle.		20A 50% Duty cycle.
リップル電圧	50mV P-P以下 (100V入力 5.5A負荷時)		50mV P-P以下 (100V入力 20A負荷時)
内 部 ス ピ ー カ 口 径	120mm×75mm 4Ω 3W	内 部 ス ピ ー カ 口 径	120mm×75mm 4Ω 3W
使用ヒューズ	2A	使用ヒューズ	6A
ケ ー ス	幅240×高93×奥行235mm	ケ ー ス	幅240×高93×奥行235mm
重 量	約4.9kg	重 量	約7.4kg

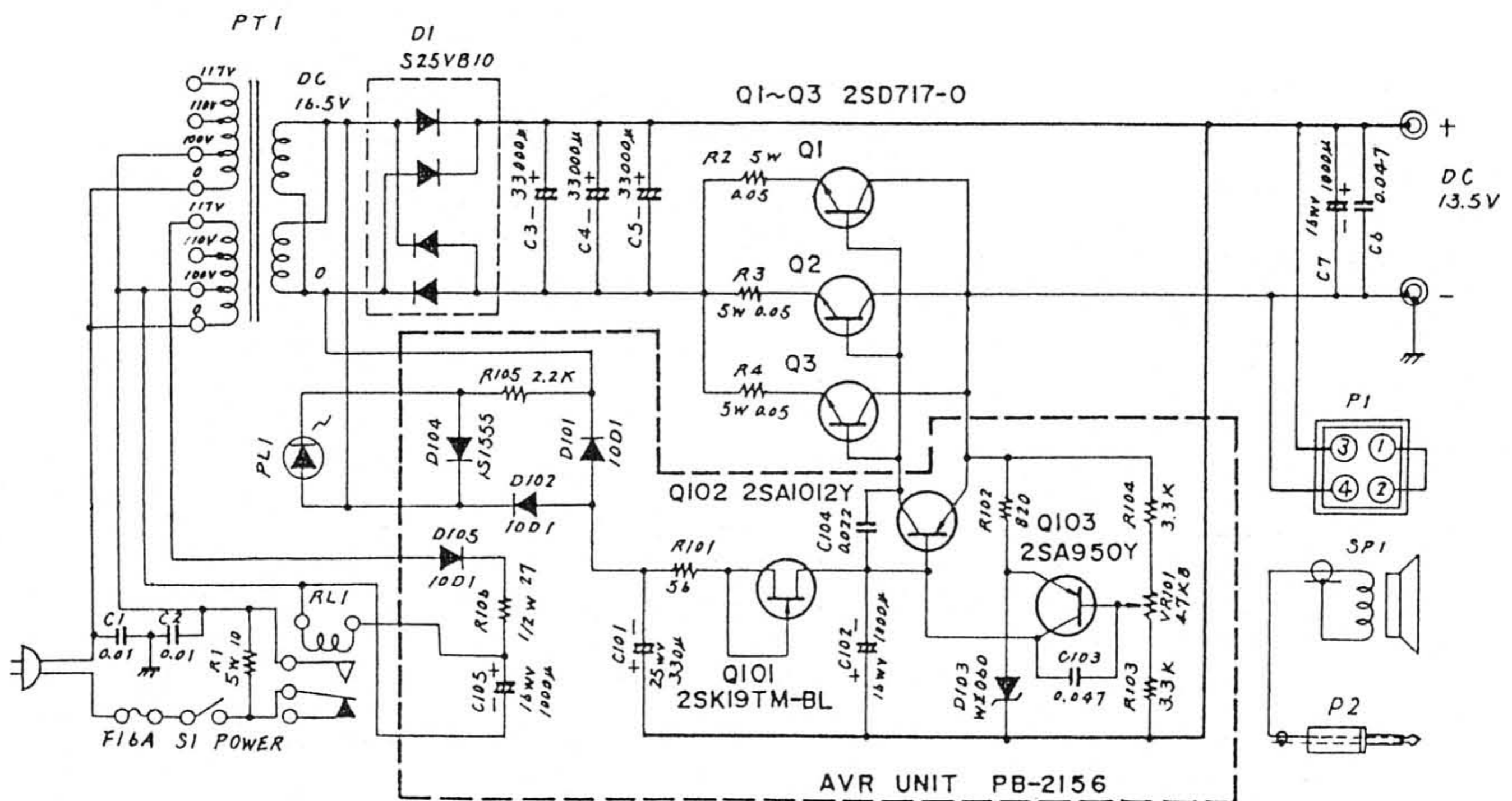
### 使用方法

FP-700(S) から出ている出力コードの 4P プラグを直接 FT-77(S) の電源用ソケット (DC13.5V) に接続してご使用ください。  
 FT-77(S) と FP-700(S) の電源スイッチは独立していますから、FP-700(S) の電源スイッチを切ればトランシーバの電源も切れますが、トランシーバの電源スイッチを切っても FP-700(S) は動作していますからご注意ください。  
 外部スピーカを動作させるには、小型 2P プラグをトランシーバの SP ジャックに挿してください。トランシーバの内部スピーカの動作は止まり、FP-700(S) のスピーカに切り換わります。





FP - 700S  
CIRCUIT DIAGRAM



FP - 700  
CIRCUIT DIAGRAM