

Bluetooth® ユニット “BU-2”

オプションの Bluetooth® ユニット “BU-2” の使用方法は、無線機本体の取扱説明書に記載してある、従来品の “BU-1” を使用した “Bluetooth® ヘッドセットを使う” の説明とほぼ同じ操作方法です。

“BU-2” 独自の機能説明は、本取扱説明書に記載してありますので、無線機本体の取扱説明書と併せてお読みください。

Bluetooth® ユニット “BU-2” の機能

ペアリング

Bluetooth® ヘッドセットを使用する際は、最初に Bluetooth® ヘッドセットを認識させるための操作（ペアリング操作）が必要です。ペアリング操作の方法は “BU-1” と同じですので、詳しくは無線機本体の取扱説明書をご覧ください。

“BU-2” は、最大8つまでのペアリング情報を保存することができます。複数のペアリング情報を保存させたい場合は、使用する Bluetooth® ヘッドセットごとに、ペアリング操作を行ってください。

- 8つのペアリング情報が保存された状態で新たにペアリング操作を行うと、一番古いペアリング情報が消去されます。
- 複数のペアリング情報が保存されていても、複数の Bluetooth® ヘッドセットを同時に使用することはできません。

使用時の注意点

当社のオプションではない Bluetooth® ヘッドセット機器を使用した後に、“BH-1A/2A” を使用する際は、“BH-1A/2A” のPTTスイッチを一回押してから使用してください。

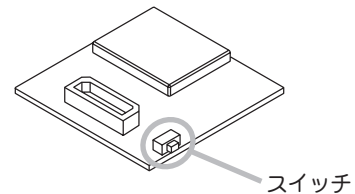
ペアリング情報のリセット

“BU-2” は、8つのペアリング情報が保存された状態で新たにペアリング操作を行うと、一番古いペアリング情報を消去して、新しいペアリング情報を保存します。

そのため、通常はペアリング情報のリセット（初期化）を行う必要はありません。

リセットを行う必要がある場合は、以下の操作を行うことにより、保存されている全てのペアリング情報を消去することができます。

1. 無線機本体の電源を “OFF” にします。
2. “BU-2” 基板上にあるスイッチを押しながら無線機本体の電源を “ON” にし、約5秒以上スイッチを押したままにします。
 - スwitchを押す際は、電気を通さない絶縁物で押してください。金属製の物で押すと故障の原因になります。



ご使用の無線機によっては、構造上スイッチを押すことが困難な場合があります。その際は薄い絶縁物（プラスチック製のカードなど）を使用してください。

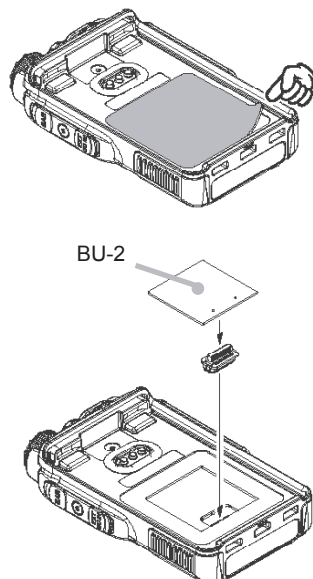
Bluetooth® ユニット “BU-2” の取り付けかた

BU-2 の取り付けを安全・確実にを行うために、取り付け作業の前に、下記の準備を行ってください。

- トランシーバーの電源を OFF にして、接続されているすべての電池パック、ケーブル、コード類を外す。
- 身近な金属に触れて、体の静電気を除去する。

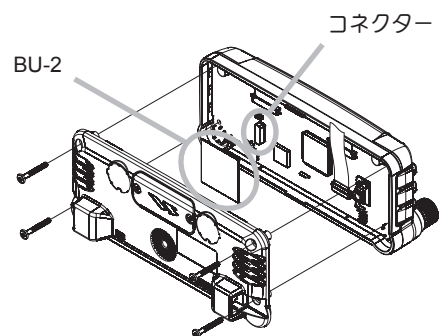
VX-8D に取り付ける場合

1. 電池パックを取り外し、防水シートを剥がします。
 - 剥がしにくい場合は、ピンセット等を使用して剥がしてください。
 - 糊カスが残っていると防水効果が得られませんのできれいに剥がしてください。
2. VX-8D に付属の BU-2 取り付け用延長コネクタを拡張コネクタに差し込みます。
3. 延長コネクタを取り付けた部分に BU-2 を差し込みます。
4. VX-8D に付属の新しい防水シートを貼り付けて終了です。
 - 防水シートのまわりを指で押し付けて確実に貼り付けてください。



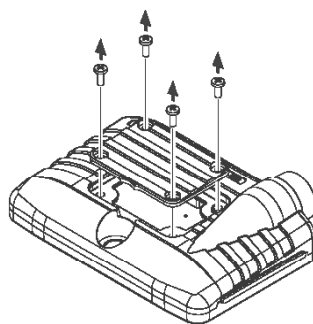
FTM-350 シリーズに取り付ける場合

1. フロントパネルのリアカバーを取り付けている4本のビスを外し、リアカバーを外します。
2. BU-2 をフロントパネルの基板にあるコネクタに差し込みます。
3. リアカバーを元の状態に戻して終了です。

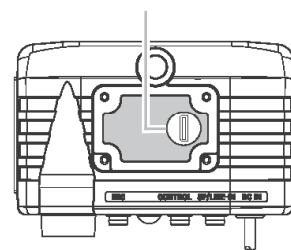


FTM-10S に取り付ける場合（フロントパネルへの取り付けかたは、“FTM-10/H に取り付ける場合”をご覧ください）

1. 上ケースにあるカバーを取り付けている4本のビスを外し、カバーを本体から外します。
 - ・カバー裏面には、防水のためのパッキンが取り付けられています。パッキンを外したり、キズをつけたりしないように注意してください。
2. BU-2 を本体の基板上にあるコネクタに差し込みます。
3. 上ケースに、カバーを4本のビスで取り付けて終了です。
 - ・カバー裏面の防水パッキンが、正しく取り付けられているか、ゴミなどが付着していないかを確認してください。
 - ・防水性能を損なわないように、4本のビスは均等に締めてください。



BU-2 を差し込むコネクタ

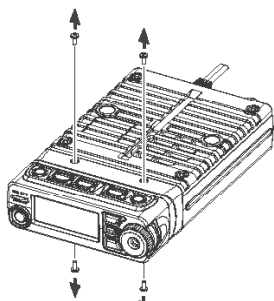


FTM-10/H に取り付ける場合

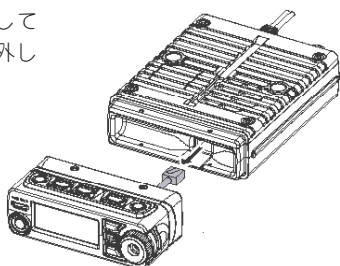
フロントパネルへの取り付け

FTM-10S のフロントパネルに取り付ける場合は、手順4から行ってください。

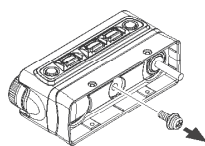
1. フロントパネルを取り付けている4本のビスを外し、フロントパネルを本体から外します。



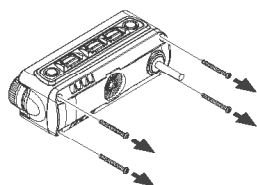
2. フロントパネルと本体を接続しているコントロールケーブルを外します。



3. フロントパネルとサブパネルを取り付けているビスを外し、サブパネルを外します。

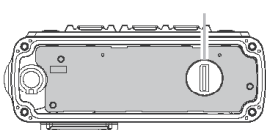


4. フロントパネルのリアカバーを取り付けている4本のビスを外し、リアカバーを外します。
 - ・リアカバーとフロントパネルは、細い線で接続されていますので、線を切らないように作業には注意してください。



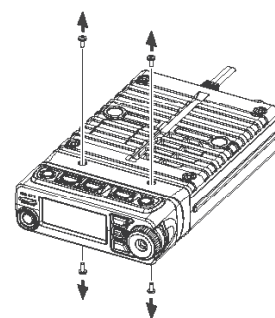
5. “BU-2” をフロントパネルの基板にあるコネクタに差し込みます。
6. これまでの操作の逆の手順で、リアカバー、サブパネル、コントロールケーブルを元の状態に戻し、フロントパネルを本体に取り付けて終了です。

“BU-2” を差し込むコネクタ

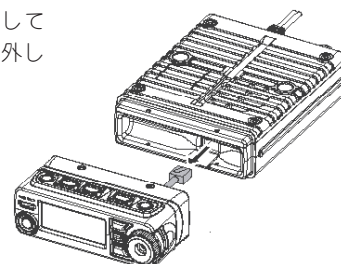


本体への取り付け

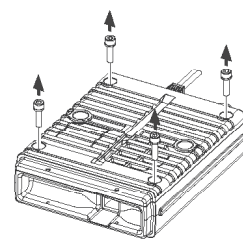
1. フロントパネルを取り付けている4本のビスを外し、フロントパネルを本体から外します。



2. フロントパネルと本体を接続しているコントロールケーブルを外します。



3. 付属の六角レンチを使用して、上ケースを取り付けている4本のボルトを外し、上ケースを本体から外します。
 - ・上ケースと本体は、細い線で接続されていますので、線を切らないように作業には注意してください。



4. “BU-2” を本体の基板上にあるコネクタに差し込みます。
5. これまでの操作の逆の手順で、上ケースを元の状態に戻し、フロントパネルを本体に取り付けて終了です。

“BU-2” を差し込むコネクタ

