

YAESU

The radio

HF/VHF/UHF ALL MODE TRANSCEIVER

FT-991A

オペレーションマニュアル (WIRES-X 編)

当社製品をお買い上げいただき、誠にありがとうございます。

この取扱説明書は、「WIRES-X 機能」に関する説明が記載されています。

基本的な操作に関する説明は、本製品に同梱の取扱説明書をお読みください。

この取扱説明書に記載の社名・商品名などは、各社の商標または登録商標です。

本機を使用するためには、総務省のアマチュア無線局の免許が必要です。

また、アマチュア無線以外の通信には使用できません。

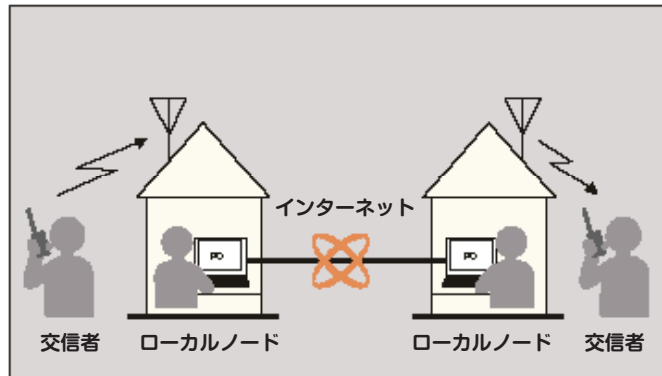
目次

WIRES-X 機能とは？	1
用語について	2
文字入力画面の操作	3
アルファベット入力画面	3
数字 / 記号入力画面	3
WIRES-X を使って交信する	4
ローカルノードを見つける	4
デジタルモードで接続する	4
ノード局に接続する	4
インターネット上のノードやルームに接続する	6
ノードやルームの一覧から探す	6
ノード名やルーム名から探す	6
最後に接続したノードやルームに接続する	7
ノード名やルームの DTMF ID を指定して接続する	7
接続したノードやルームを切断する	7
アナログノードに接続する	8
アナログモードで接続したノードやルームを切断する	8
交信する	8
デジタルモードでの便利な機能	9
プリセットチャンネルを使う	9
プリセットチャンネルに接続する	9
ノードやルームを FAVORITE (お気に入り) にメモリーする	10
FAVORITE (お気に入り) にメモリーしたノードやルームに接続する	10
FAVORITE (お気に入り) にメモリーしたノードやルームを削除する	10
WIRES-X に関するメニューモード	11
WIRES-X 機能に関するメニューモード一覧	11
WIRES-X 機能に関するメニューを使う	11
ローカルノード接続時の運用周波数設定方法の選択	11
プリセット周波数の設定	11
FAVORITE 一覧のソート条件の設定	12
ノード局に接続する DG-ID の設定	12

WIRES-X 機能とは？

WIRES (Wide-coverage Internet Repeater Enhancement System) は、アマチュア無線のカバー範囲を広げるための、インターネットを利用した通信システムです。電波信号をインターネットで中継することで、電波の届かない遠距離の無線局同士をつなぎます。

WIRES では、パソコンを通してインターネットに接続した無線局（ローカルノード）が、通常の無線局の交信を仲介するアクセスポイントとなります。ローカルノード同士がインターネット上で接続していれば、通常の無線局はローカルノードに接続するだけで、世界中のアマチュア無線局と交信できます。



さらに、WIRES でデジタル通信に対応したのが WIRES-X です。従来のフォーンパッチ運用に加え、デジタル化されたテキストや画像、音声などのデータを送受信できます。

本機では、アナログ、デジタルを問わず、WIRES-X を使って交信圏外の無線局と交信できます。デジタル通信モードでは、ノード局をコールサインやキーワードで検索したり、位置情報などをやりとりできます。

WIRES-X 機能とは？

用語について

■ ノード

パソコンを通してインターネットに接続した中継専門の無線局。通常の無線局の交信を仲介するアクセスポイントとなります。

● ローカルノード

通常の無線局から電波が届く範囲にあるノードのこと。

● アナログノード

使用している無線機やレピーターが従来の FM 方式のノードのこと。このノードでは DTMF(dual tone multi frequencies)コードとアナログ音声の送受信だけを中継できます。

● デジタルノード

C4FM(4 値周波数偏移変調)方式のデジタル通信に対応した無線機やレピーターを使用しているノードのこと。このノードでは、音声での交信だけでなくテキストや画像などのデータをやり取りすることができます。

■ WIRES-X ユーザー ID

WIRES-X のノードに付与される識別名。1 つのノードに対して DTMF ID(5 桁の数字)とユーザー ID(最大 10 桁の英数文字列)の 2 種類が割り当てられます。

接続したいノードの ID を知っていれば、無線機から DTMF コードを発信したり、文字列で検索したりして(デジタルのみ)、接続先を指定することができます。

● ID リスト

当社のウェブサイトで公開している、WIRES 運用中のノードとルームの一覧。ID のほか、コールサインや運用周波数などの情報が掲載されています(ノードやルームオーナーの意向により一部公開されていない場合があります)。

■ ルーム(Round QSO Room)

複数のノードが同時に接続できる、WIRES システム上のコミュニティスペース。音声での会話のほか、ノードからはパソコンでのチャットもできます。

● オープンルーム

接続できるノードを限定しないルームのこと。

● クローズドルーム

メンバー登録したノードだけが接続できるルームのこと。

● オーナー

ルームを開設して管理・運営しているノードのこと。

● アクティビティ

ルームに現在接続中のノードの数のこと。

■ プリセットサーチ機能

ローカルノードに接続するときに使うチャンネルを無線機に登録(プリセット)しておく、WIRES-X を起動したときに自動的にそのチャンネルをスキャンする仕組み。

次のような使いかたができます。

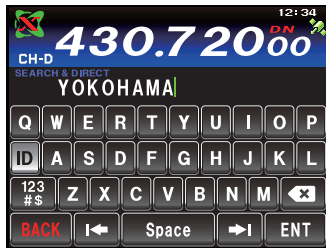
- いつもアクセスするローカルノードの周波数をプリセットして、すばやく接続する
- 仲間のノード同士で申し合わせた周波数をプリセットして、移動先でも交信圏内にあるローカルノードにすばやく接続する

ノード側も、無線機を 2 台使ってプリセットサーチチャンネル(待ち受け専用)とボイスチャンネル(運用チャンネル)を使い分けることができます。

文字入力画面の操作

本機でルーム名などの文字を入力するときには、次のような画面が表示されます。

アルファベット入力画面



- [123#\$] タッチすると、数字および記号入力画面に切り替わります。
- [←][→] タッチすると、入力欄のカーソルが左右に移動します。
- [ENT] タッチすると、入力した文字を確定させて、もとの画面に戻ります。
- [BACK] タッチすると、もとの画面に戻ります。
- [✕] タッチすると、カーソルの左側の 1 文字を消去します。

数字 / 記号入力画面



- [ABC] タッチすると、アルファベット入力画面に切り替わります。

注意 ・記号は、“-”と“/”のみ入力することができます。
・一行目に記号を入力することはできません。

WIRES-X を使って交信する

ローカルノードを見つける

本機で WIRES-X を使って交信するには、本機から電波の届く範囲に WIRES-X ノード局（ローカルノード）が開設されている必要があります。

WIRES-X ノード局の所在地や運用形態などの一覧を、当社ウェブサイトに掲載しております。

<https://www.yaesu.com/jp/wires-x/index.php>

まずはこの一覧で、お近くのローカルノードと、交信したい相手局が利用するインターネット上のノードを探して、ノード名（コールサイン）や周波数を控えておきます。

また、接続方法が異なりますので、ノードがデジタル局かアナログ局かも確かめておきます。

- ・ローカルノードがデジタル局のとき
本機からはデジタルモードで接続します。
- ・ローカルノードがアナログ局のとき
本機からはアナログモードで接続します。

デジタルモードで接続する

ノード局に接続する

C4FM モードでノード局を使って交信する

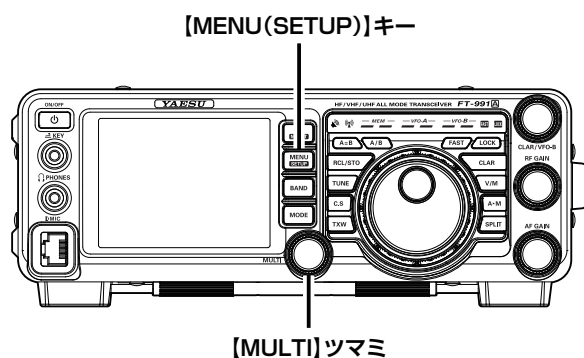
WIRES-X ノード局の DSQ または DG-ID の設定を確認してください。WIRES-X ノード局に接続するためには、本機の DG-ID 番号を WIRES-X ノード局で設定してある DSQ または DG-ID 番号にあわせる必要があります。

※ WIRES-X ノード局の運用モードが C4FM であることを確認します。

1. 送受信の DG-ID 番号をノード局と同じ DG-ID 番号にあわせませす。
DG-ID の設定方法は、当社ウェブサイトの FT-991A 取扱説明書の「DG-ID 機能を使って交信する」を参照してください。
2. ノード局の送受信周波数にあわせて送信します。
 - ・ノード局から応答があれば、このまま交信することができます。
 - ・ノード局から応答が無い場合は、ノード局がインターネットに接続されていない可能性があります ➡ 「接続先のノード局またはルームを変更して交信する」へ。

接続先のノード局またはルームを変更して交信する

1. 【MENU (SETUP)】キーを押します。
2. 【MULTI】ツマミをまわして“153 WIRES DG-ID”を選択します。
3. ディスプレイの【SELECT】にタッチします。
4. 【MULTI】ツマミをまわして接続したいノード局の DG-ID 番号を選択します。
01 ~ 99 : 設定した DG-ID 番号に一致するノード局のみ接続できます。
AUTO : DG-ID 番号が“00”に設定されているオープンノード局に接続できます。
工場出荷時 : AUTO
5. ディスプレイの【ENTER】にタッチします。
6. 【BACK】にタッチします。
設定を行う前の画面に戻ります。
7. 運用モードを“C4FM”にします。
【MODE】キーを押し、ディスプレイの“C4FM”にタッチします。
8. 接続したいローカルノードの周波数にあわせませす。



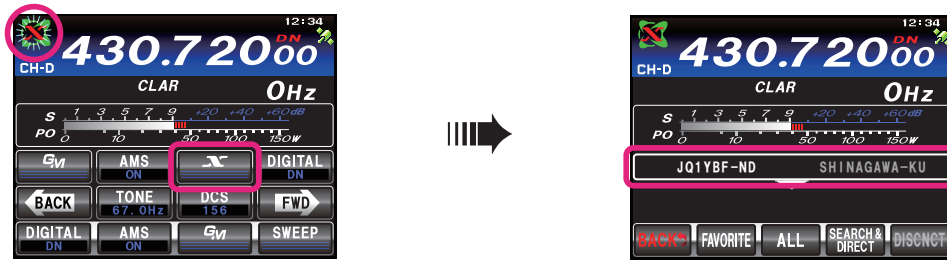
WIRES-X を使って交信する

9. [F (M-LIST)] キーを押します。

10. [X] にタッチします。

送信状態になり、画面左上に表示される “X” アイコンの “X” 部分が点滅します。

ローカルノードが見つかると、“X” 部分が点灯に変わり、ノード名（コールサイン）と都市名が表示されます。



参考 ・“X” 部分が点滅中に [X] を短押しすると、再度ローカルノードへの接続を行います。

・“X” 部分が点滅中に [X] を約 1 秒以上押しと、接続動作がキャンセルされます。

・ローカルノードが見つからない場合は、20 秒後に “X” が消えます。

・見つかったローカルノードがレピーター局のときは、“X” の右側に “IRI” が表示されます。

参考

表示は、状況によって異なります。次のパターンがあります。

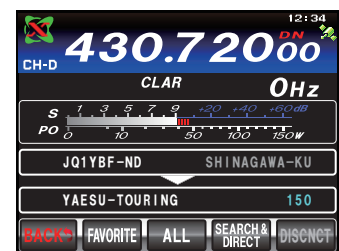
① ローカルノードに接続時、インターネット上のノードやルームに未接続の場合（過去にインターネット上のノードやルームに接続したことがない場合）の表示



② ローカルノードに接続時、インターネット上のノードやルームに未接続の場合（過去にインターネット上のノードやルームに接続したことがある場合）の表示



③ ローカルノードに接続時、インターネット上のノードやルームに接続中の場合（過去に接続したインターネット上のノードやルームと同じ接続先の場合）の表示



④ ローカルノードに接続時、インターネット上のノードやルームに接続中の場合（過去に接続したインターネット上のノードやルームと異なる接続先の場合）の表示



WIRES-X を使って交信する

インターネット上のノードやルームに接続する

次のいずれかの方法でご希望のノードやルームに接続できます。

- ・ 接続可能なノードやルームの一覧から選んで接続する
- ・ ノード名（コールサイン）またはルーム名を指定して接続する
- ・ 最後に接続したノードまたはルームに接続する
- ・ 接続先のノードやルームの DTMF ID を指定して接続する

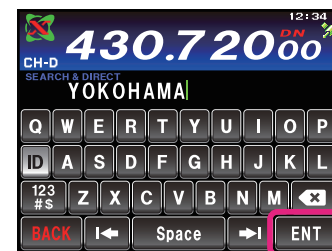
ノードやルームの一覧から探す

1. ローカルノードに接続した状態で【ALL】にタッチします。
“Waiting...” が点滅した後、接続可能なノードとルームの一覧が表示されます。
参考 ・ 表示は、ルームの一覧、ノードの一覧の順に表示されます。
・ ルームの行では、右端にアクティビティ数(ルームに接続中のノードの数)が表示されます。
2. 【MULTI】 ツマミをまわすか、ディスプレイにタッチして、希望の接続先を選択します。
参考 【TOP】にタッチすると、一覧表示の先頭に移動します。
3. 【SELECT】 にタッチします。
ローカルノードから選択したノードやルームへの接続を行います。接続に成功すると“Connected”表示の後に、接続先の情報が表示されます。



ノード名やルーム名から探す

1. ローカルノードに接続した状態で【SEARCH & DIRECT】にタッチします。
文字入力画面が表示されます。
参考 数字入力画面が表示された場合は、【DIRECT】にタッチして文字入力画面に切り替えてください。
2. ユーザー ID またはルーム名の一部または全部を入力します。
3. 【ENT】 にタッチします。
接続先のサーチが始まり、部分的に名前が一致（前方一致）する接続先があると、一覧で表示されます。
参考 ・ 一致する接続先がなかった場合は「No Data」と表示されたあと、「SEARCH & DIRECT」画面に戻ります。サーチする文字を入力し直してください。
・ 完全に名前が一致する接続先があると、すぐに接続が開始されます。
・ 検索結果は、ルームの一覧、ノードの一覧の順に表示されます。
・ 検索結果のルームの行では、右端にアクティビティ数(接続中のノードの数)が表示されます。
4. 【MULTI】 ツマミをまわすか、ディスプレイにタッチして、希望の接続先を選択します。
参考 【TOP】にタッチすると、一覧表示の先頭に移動します。
5. 【SELECT】 にタッチします。
ローカルノードから選択したノードやルームへの接続を行います。接続に成功すると“Connected”表示の後に、接続先の情報が表示されます。

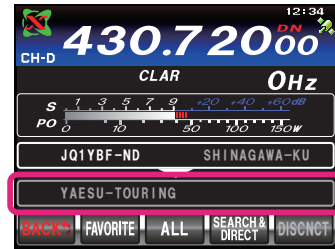


WIRES-X を使って交信する

最後に接続したノードやルームに接続する

過去にインターネット上のノードやルームに接続したことがあると、ローカルノードに接続した際、画面の下段に最後に接続したノードやルームが表示されます。

表示されているノードまたはルームにタッチすると接続が開始され、接続に成功すると、接続先の情報が表示されます。



ノード名やルームの DTMF ID を指定して接続する

1. ローカルノードに接続した状態で [SEARCH & DIRECT] にタッチします。

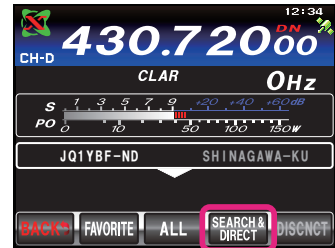
数字入力画面が表示されます。

参考 文字入力画面が表示された場合は、[ID] にタッチして数字文字入力画面に切り替えてください。

2. DTMF ID (5桁) を入力します。
3. 【ENT】 にタッチします。

ローカルノードから ID を入力したノードやルームへの接続を行います。接続に成功すると “Connected” 表示の後に、接続先の情報が表示されます。

参考 接続できなかった場合は、エラーメッセージが表示され、DTMF ID 入力画面に戻ります。DTMF ID を入力し直してください。



接続したノードやルームを切断する

1. 【DISCNCT】 にタッチします。

切断に成功すると “Not Connected” と表示された後、ローカルノード接続画面に戻ります。

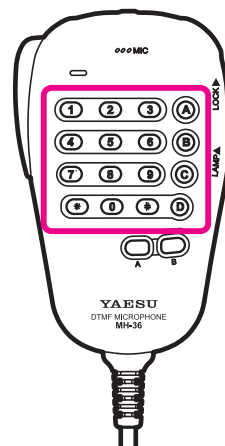


WIRES-X を使って交信する

アナログノードに接続する

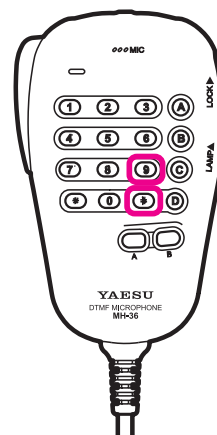
利用するローカルノードがアナログ局の場合は、オプションの DTMF マイクロホン“MH-36E8J”を使って接続します。

1. 本機に、オプションの DTMF マイクロホン “MH-36E8J” を接続します。
2. 運用モードを “FM” にします。
【MODE】キーを押し、ディスプレイの “FM” にタッチします。
3. 接続したいローカルノードの周波数にあわせませす。
4. マイクロホンの [PTT] を押したまま、マイクのキーパッド [#]、[0]～[9] を押して、アクセスコードを送信します。
例 [#] → [2] → [0] → [5] → [1] → [1]
5. [PTT] を放して、約 10 秒間受信状態にします。
接続されると、音声聞こえるようになります。
参考 接続先情報画面は表示されません。



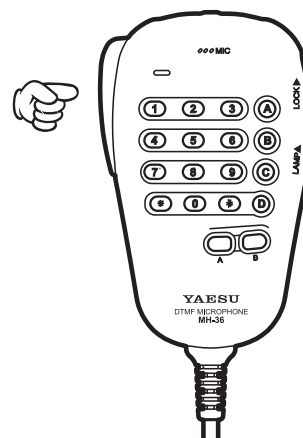
アナログモードで接続したノードやルームを切断する

1. マイクロホンの [PTT] を押したまま、マイクのキーパッドで #99999 (切断コマンド) を送信します。
接続したノード、またはルームが切断されます。
参考 [*] を送信するだけで、切断できるノード局もあります。



交信する

1. マイクロホンの [PTT] を押します。
本機が送信状態になります。
2. マイクロホンに向かって話します。
マイクを口元から 5cm ほど離して通常の声量で話してください。長時間の連続送信はできるだけ避けてください。本体の温度が上昇して、発熱などの原因で故障ややけどの原因になります。
注意 送信時間は、最大 3 分間です。
3. [PTT] を放します。
本機が受信状態になります。




デジタルモードでの便利な機能



プリセットチャンネルを使う


あらかじめ周波数を登録（プリセット）しておくことにより、簡単にローカルノードを探すことができます。

仲間のノード同士で周波数を申し合わせておけば、移動先でも簡単にローカルノードに接続できるので、グループでの運用などに便利です。

プリセットチャンネルに接続する


1. 下記の「プリセットチャンネルを登録する」および「プリセットチャンネルを有効にする」の操作を行い、プリセットチャンネルを使用できるようにします。
2. 【F (M-LIST)】 キーを押します。
3. 【】 にタッチします。

画面左上に "" と "" のアイコンが交互に点灯します。

ローカルノードが見つかる と、"" の点灯が変わり、ノード名（コールサイン）と都市名が表示されます。

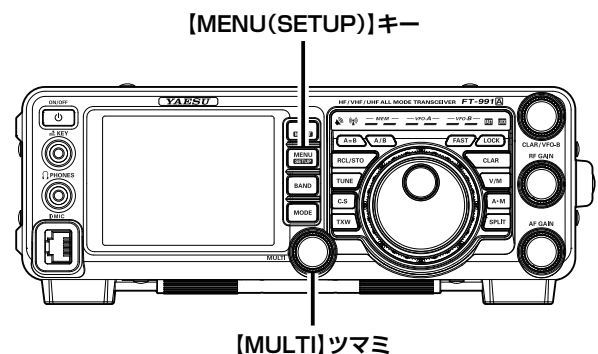
参考 ・ "" 部分が点滅中に【】を短押しすると、再度ローカルノードへの接続を行います。

・ ローカルノードが見つからない場合は、20 秒後に "" と "" のアイコンが消えます。

・ 見つかったローカルノードがレピーター局のときは、"" の右側に "*IR*" が表示されます。

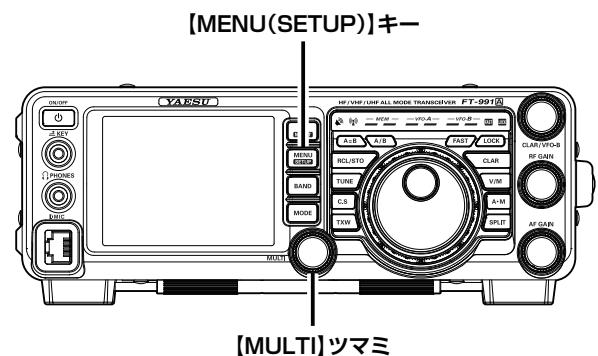
プリセットチャンネルを登録する

1. 【MENU (SETUP)】 キーを押します。
2. 【MULTI】 ツマミをまわして "151 PRESET FREQUENCY" を選択します。
3. ディスプレイの【SELECT】 にタッチします。
4. 数字キーで、登録したい周波数を入力します。
工場出荷時：145.780.00MHz
入力中、約 10 秒間放置すると入力がキャンセルされます。
5. ディスプレイの【ENT】 にタッチします。
入力した周波数が設定されます。
6. 【BACK】 にタッチします。
設定を行う前の画面に戻ります。



プリセットチャンネルを有効にする

1. 【MENU (SETUP)】 キーを押します。
2. 【MULTI】 ツマミをまわして "150 PRT/WIRES FREQ" を選択します。
3. ディスプレイの【SELECT】 にタッチします。
4. 【MULTI】 ツマミをまわして "PRESET" を選択します。
工場出荷時：MANUAL
5. ディスプレイの【ENTER】 にタッチします。
6. 【BACK】 にタッチします。
設定を行う前の画面に戻ります。



デジタルモードでの便利な機能

ノードやルームを FAVORITE (お気に入り) にメモリーする

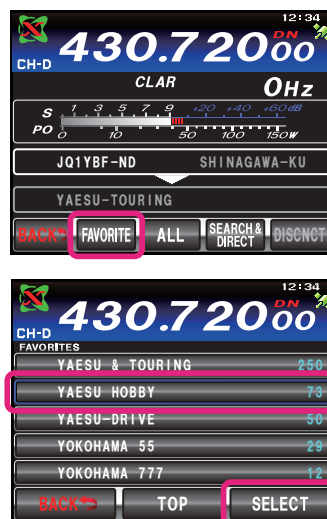
お気に入りのノードやルームをメモリーしておくことができます。

1. メモリーしたいノードまたはルームに接続します。
2. ノードまたはルームの表示にタッチします。
“Add to Favorites” の確認画面が表示されます。
3. [OK] にタッチします。
メモリーを中止する場合は、[Cancel] にタッチします。
ノードまたはルームがメモリーされ、メモリー操作を行う前の画面に戻ります。



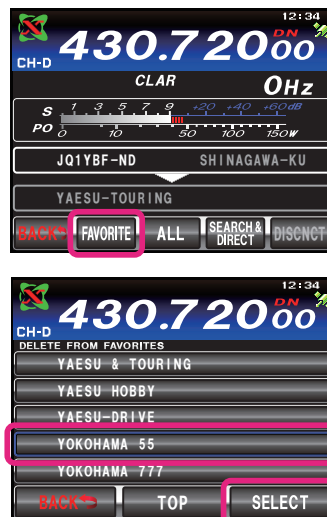
FAVORITE (お気に入り) にメモリーしたノードやルームに接続する

1. ローカルノードに接続した状態で【FAVORITE】にタッチします。
“Waiting...” が点滅した後、メモリーしてあるノードとルームの一覧が表示されます。
参考 ・メニューモードの“152 SEARCH SETUP”の設定で、一覧の表示順を“アクティビティ”または“アクセス履歴”から選択することができます。
・ルームの行では、右端にアクティビティ数(接続中のノードの数)が表示されます。
2. 【MULTI】 ツマミをまわすか、ディスプレイにタッチして、希望の接続先を選択します。
参考 【TOP】にタッチすると、一覧表示の先頭に移動します。
3. 【SELECT】 にタッチします。
ローカルノードから選択したノードやルームへの接続を行います。接続に成功すると“Connected”表示の後に、接続先の情報が表示されます。



FAVORITE (お気に入り) にメモリーしたノードやルームを削除する

1. ローカルノードに接続した状態で [FAVORITE] に 1 秒以上タッチします。
メモリーしてあるノードとルームの一覧が表示されます。
2. 【MULTI】 ツマミをまわすか、ディスプレイにタッチして、削除したいノードやルームを選択します。
参考 【TOP】にタッチすると、一覧表示の先頭に移動します。
3. 【SELECT】 にタッチします。
“DELETE” の確認画面が表示されます。
4. [OK] にタッチします。
削除を中止する場合は、[Cancel] にタッチします。
ノードまたはルームが削除され、ノードとルームの一覧表示に戻ります。



WIRES-X に関するメニューモード

WIRES-X 機能に関するメニューモード一覧

No.	メニュー名	設定項目	初期値
150	PRT/WIRES FREQ	ローカルノード接続時の運用周波数設定方法の選択	MANUAL
151	PRESET FREQUENCY	プリセット周波数の設定	145.780.00
152	SEARCH SETUP	FAVORITE 一覧のソート条件の設定	HISTORY
153	WIRES DG-ID	ノード局に接続する DG-ID 設定	AUTO

WIRES-X 機能に関するメニューを使う

ローカルノード接続時の運用周波数設定方法の選択

ローカルノードに接続するときに、周波数を手動で設定するか、または、あらかじめ登録してある周波数を（プリセット）を使用するかを設定します。

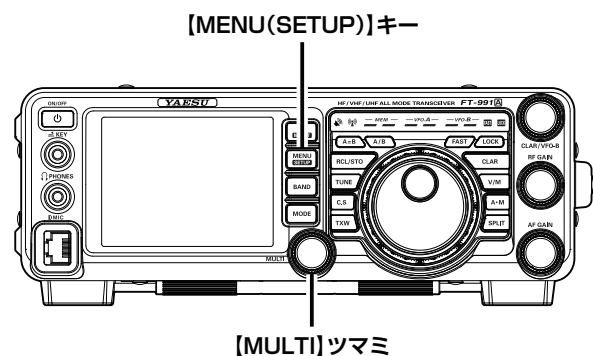
1. 【MENU (SETUP)】 キーを押します。
2. 【MULTI】 ツマミをまわして “150 PRT/WIRES FREQ” を選択します。
3. ディスプレイの【SELECT】にタッチします。
4. 【MULTI】 ツマミをまわして “MANUAL” または “PRESET” を選択します。

MANUAL : ローカルノードにアクセスするための周波数を手動で入力します。

PRESET : あらかじめ登録した周波数（プリセット）で、ローカルノードにアクセスします。

工場出荷時 : MANUAL

5. ディスプレイの【ENTER】にタッチします。
6. 【BACK】にタッチします。
設定を行う前の画面に戻ります。



プリセット周波数の設定

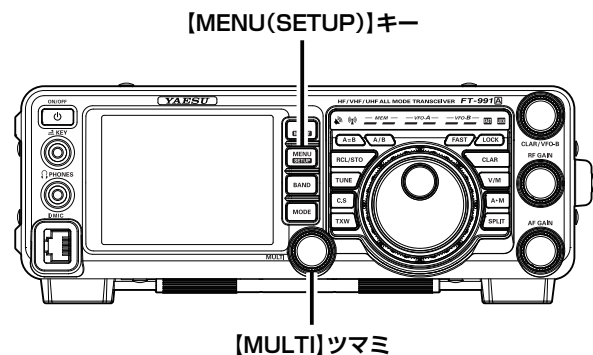
あらかじめローカルノード局の周波数を登録（プリセット）しておくことにより、簡単にローカルノードに接続できます。

1. 【MENU (SETUP)】 キーを押します。
2. 【MULTI】 ツマミをまわして “151 PRESET FREQUENCY” を選択します。
3. ディスプレイの【SELECT】にタッチします。
4. 数字キーで、登録したい周波数を入力します。

工場出荷時 : 145.780.00MHz

入力中、約 10 秒間放置すると入力がキャンセルされます。

5. ディスプレイの【ENT】にタッチします。
入力した周波数が設定されます。
6. 【BACK】にタッチします。
設定を行う前の画面に戻ります。



WIRES-X に関するメニューモード

FAVORITE 一覧のソート条件の設定

FAVORITE の一覧を表示する時の、ソート（並び替え）の条件を設定します。

1. 【MENU (SETUP)】 キーを押します。
2. 【MULTI】 ツマミをまわして “152 SEARCH SETUP” を選択します。
3. ディスプレイの【SELECT】にタッチします。
4. 【MULTI】 ツマミをまわして “HISTORY” または “ACTIVITY” を選択します。

HISTORY：アクセスした履歴順に表示されます。

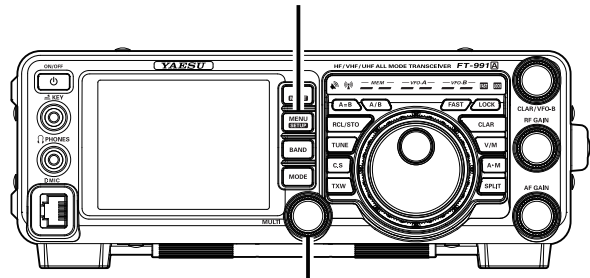
ACTIVITY：接続中のノードが多い順に表示します。

なお、ノードはルームの後に表示されます。

工場出荷時：HISTORY

5. ディスプレイの【ENTER】にタッチします。
6. 【BACK】にタッチします。
設定を行う前の画面に戻ります。

【MENU (SETUP)】キー



【MULTI】ツマミ

ノード局に接続する DG-ID の設定

ノード局に接続するための DG-ID 番号を選びます。

1. 【MENU (SETUP)】 キーを押します。
2. 【MULTI】 ツマミをまわして “153 WIRES DG-ID” を選択します。
3. ディスプレイの【SELECT】にタッチします。
4. 【MULTI】 ツマミをまわして接続したいノード局の DG-ID 番号を選択します。

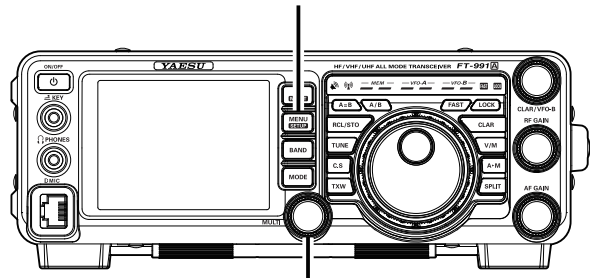
01 ~ 99：設定した DG-ID 番号に一致するノード局のみ接続できます。

AUTO：DG-ID 番号が “00” に設定されているオープンノード局に接続できます。

工場出荷時：AUTO

5. ディスプレイの【ENTER】にタッチします。
6. 【BACK】にタッチします。
設定を行う前の画面に戻ります。

【MENU (SETUP)】キー



【MULTI】ツマミ



本製品または他の当社製品についてのお問い合わせは、お買い上げいただきました販売店または、当社カスタマーサポートにお願いいたします。

八重洲無線株式会社 カスタマーサポート
電話番号 0120-456-220
受付時間 平日9:00～12:00、13:00～18:00

八重洲無線株式会社 〒140-0002 東京都品川区東品川2-5-8 天王洲パークサイドビル
